

الهندسة المدنية

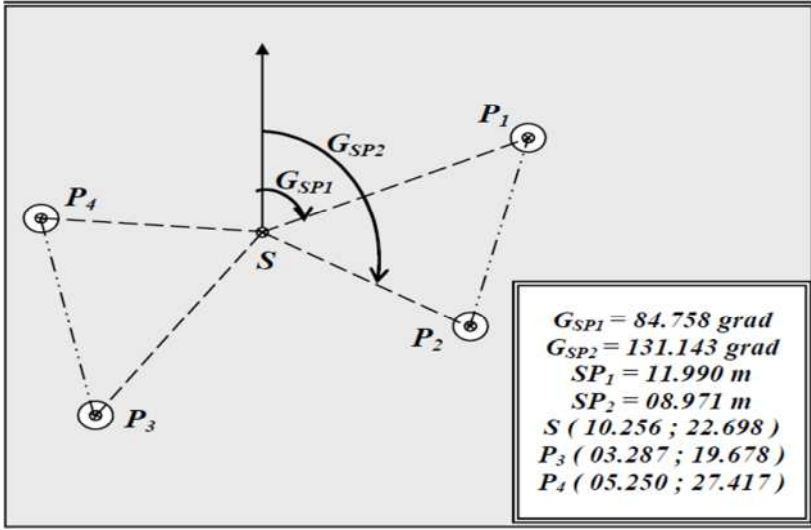
المدة: 02 سا

2017-2016

3 هندسة مدنية

مفتحة أحمد زعيانة اختبار الفصل الأول
الأستاذ: سلطاني

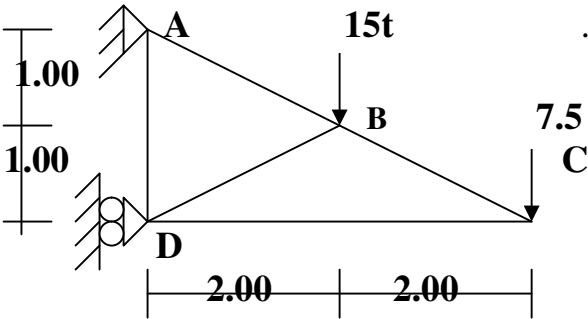
01/ البناء 06



أثناء القيام بإحدى المهام الطبوغرافية كانت النتائج المحصل عليها الموضحة في الشكل أدناه:

المطلوب: أحسب مايلي:

- . السمات الإحداثيات GSP3 و GSP4 ؟
- . الإحداثيات القائمة ل: P1 , p2 ؟
- . الأطوال SP3 , SP4 ؟
- . مساحة المثلثين بالإحداثيات القطبية؟



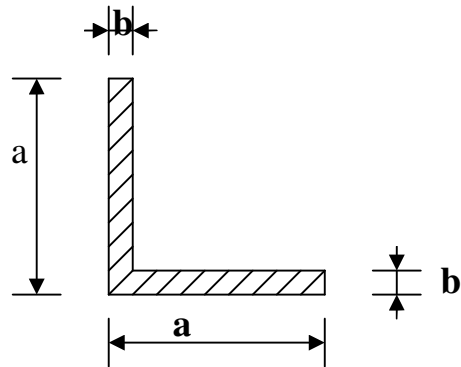
02 / الميكانيك المطبقة 14

لدينا النظام المثلثي الممثل في الشكل الميكانيكي التالي

$$\bar{\sigma} = 16 \text{ KN/cm}^2$$

- 01 / - تأكد من أن النظام محدد سكونيا
- 02 / - أحسب ردود الأفعال في المسندين
- 03 / - أحسب الجهود الداخلية في القضبان وبين طبيعتها ودونها في جدول
- 04 / - أحسب مساحة المقطع العرضي للقضيب الأكثر تحميلا علما أن إذا كانت القضبان المستعملة على شكل

مساحة المقطع (cm ²)	الأبعاد	
	b	a
3.08	4	40
3.90	4.5	45
4.80	5	50
6.91	6	60
9.40	7	70
12.16	8	80



05 / - إذا كان نوع المجنب المستعمل في القضيب AC هو 80x80x8

- تحقق من شرط المقاومة $\bar{\sigma} = 16 \text{ KN/cm}^2$

- أحسب قيمة التشوه ونسبة التشوه للقضيب وبين طبيعته مع العلم أن $E = 2 \times 10^4 \text{ KN/cm}^2$

- تحقق من شرط المقاومة $\bar{\tau} = 10 \text{ KN/cm}^2$

- إذا كان القضيب (BD) موصول بأربعة براغي ذات قطر 1.4 mm في مستوقص واحد:

- اقترح حلا مناسباً

- أحسب عدد البراغي اللازمة لذلك

بالتوفيق .

تصحيح الاختبار الفصل الأول في مادة التكنولوجيا

القسم: 3 ت ر

I / البناء : 06 ن

التنقيط	محتوى التصحيح																								
02.5 ن	<p>1- ذكر العناصر المرقمة و دور كل عنصر :</p> <table border="1"> <thead> <tr> <th>الترقيم</th> <th>التسمية</th> <th>دور العنصر</th> <th>0.25</th> </tr> </thead> <tbody> <tr> <td>01</td> <td>طبقة مضادة للرطوبة</td> <td>منع نفوذ البخار الآتي من داخل البناية إلى الطبقات العلوية</td> <td>0.25</td> </tr> <tr> <td>02</td> <td>تشكيل الميل</td> <td>السماح بسيلان وتصريف مياه الأمطار</td> <td>0.25</td> </tr> <tr> <td>03</td> <td>العازل الحراري</td> <td>عزل الحراري و الرطوبة المرور إلي داخل البناية</td> <td>0.25</td> </tr> <tr> <td>04</td> <td>طبقة الكاتمية</td> <td>منع نفاذيه المياه و الرطوبة نحو داخل البناية</td> <td>0.25</td> </tr> <tr> <td>05</td> <td>حماية الكاتمية</td> <td>حماية طبقة الكاتمية من المؤثرات الخارجية</td> <td>0.25</td> </tr> </tbody> </table>	الترقيم	التسمية	دور العنصر	0.25	01	طبقة مضادة للرطوبة	منع نفوذ البخار الآتي من داخل البناية إلى الطبقات العلوية	0.25	02	تشكيل الميل	السماح بسيلان وتصريف مياه الأمطار	0.25	03	العازل الحراري	عزل الحراري و الرطوبة المرور إلي داخل البناية	0.25	04	طبقة الكاتمية	منع نفاذيه المياه و الرطوبة نحو داخل البناية	0.25	05	حماية الكاتمية	حماية طبقة الكاتمية من المؤثرات الخارجية	0.25
الترقيم	التسمية	دور العنصر	0.25																						
01	طبقة مضادة للرطوبة	منع نفوذ البخار الآتي من داخل البناية إلى الطبقات العلوية	0.25																						
02	تشكيل الميل	السماح بسيلان وتصريف مياه الأمطار	0.25																						
03	العازل الحراري	عزل الحراري و الرطوبة المرور إلي داخل البناية	0.25																						
04	طبقة الكاتمية	منع نفاذيه المياه و الرطوبة نحو داخل البناية	0.25																						
05	حماية الكاتمية	حماية طبقة الكاتمية من المؤثرات الخارجية	0.25																						
1.25 ن	<p>2 - يتكون هيكل الغماء من عناصر أساسية و هي : الهيكـل الثـلاثي - حاملات الروافد - روافد السقف - الشرائح - الغطاء. 0.25 0.25 0.25 0.25 0.25</p> <p>3 - ضع صحيح أو خطأ . * الأعمدة عناصر حاملة أفقية (خطأ) 0.25 * المادة المستعملة في المدرج هي الهياكل المعدنية (صحيح) 0.25 * القلبة هي عنصر حامل فقط (خطأ) 0.25 * روافد السقف هي عناصر حاملة (صحيح) 0.25 * في عملية تصميم المدرج نستعمل العلاقة (خطأ) 0.25</p>																								
01 ن	<p>4 - مدرج مستقيم ذات $n = 20$ درجة , ارتفاع الطابق $H = 3.60m$ $h = H/n = 360/20 = 18 \text{ cm}$ 0.50 $2h + g = 64 \text{ cm} \rightarrow g = 64 - 2 \times 18 = 28 \text{ cm}$ 0.50</p>																								

II / الميكانيك المطبقة : 14 ن

التنقيط	محتوى التصحيح
01 ن	<p>1 - التأكد من طبيعة النظام :</p> <p>$b = 2 \times n - 3$ $b=5$ $n=3$ $5 = 2 \times 3 - 3 \rightarrow 5 = 5$</p> <p>ومنه النظام محدد سكونيا 0.50</p>

محتوى التصحيح

التنقيط

2 / - حساب ردود الأفعال :
تطبيق مبدئي علم السكون

$$\sum F_x = 0 \rightarrow H_A + H_B = 0 \quad 0.25$$

$$\sum F_y = 0 \rightarrow V_A - F_1 - F_2 = 0 \rightarrow V_A - 15 - 7.5 = 0 \quad 0.25 \quad \boxed{V_A = 22.50 \text{ t}} \quad 0.25$$

$$\sum M(F)/A = 0 \rightarrow -H_B \times 2.00 + F_1 \times 2 + F_2 \times 4 = 0 \quad 0.25$$

$$H_B = (F_1 \times 2 + F_2 \times 4) / 2 = \boxed{30 \text{ t}} \quad 0.25$$

$$\sum M(F)/B = 0 \rightarrow H_A \times 2 + F_1 \times 2 + F_2 \times 4 = 0 \quad 0.25$$

$$H_A = (F_1 \times 2 + F_2 \times 4) / 2 = \boxed{-30 \text{ t}} \quad 0.25$$

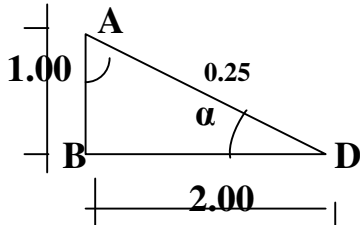
التحقيق :

$$\sum F_x = 0 \quad H_A + H_B = 0 \quad 0.25$$

$$-30 + 30 = 0 \rightarrow 0 = 0 \quad 0.25$$

ومنه الحلول صحيحة

3 / - حساب الجهود الداخلية في القضبان و تعيين طبيعتها :

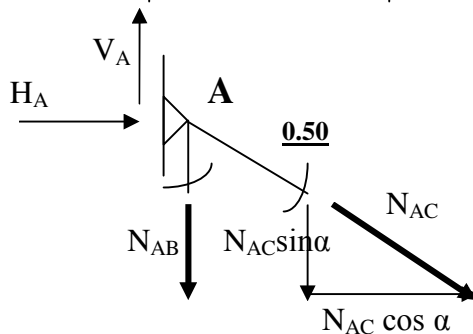


$$AD = \sqrt{(2)^2 + (4)^2} = 4.47 \text{ m}$$

$$\sin \alpha = 2/4.47 = 0.447 \quad 0.25$$

$$\cos \alpha = 4/4.47 = 0.894 \quad 0.25$$

عزل العقدة :



$$\sum F_x = 0 \rightarrow H_A + N_{AC} \cos \alpha = 0 \quad 0.25 \quad \dots\dots\dots(1)$$

$$\sum F_y = 0 \rightarrow V_A - N_{AB} - N_{AC} \sin \alpha = 0 \quad 0.25 \quad \dots\dots\dots(2)$$

من المعادلة (1) نجد أن :

$$N_{AC} = -H_A / \cos \alpha = -(-30) / 0.894 = \boxed{33.56 \text{ t}} \quad 0.25$$

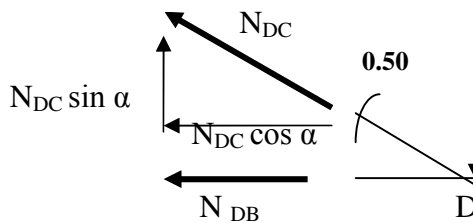
وهي قوة شد

$$N_{AB} = V_A - N_{AC} \sin \alpha = 22.5 - (33.55)(0.447) = \boxed{7.50 \text{ t}} \quad 0.25$$

وهي قوة شد

بالتعويض في المعادلة (2) نجد :

عزل العقدة :



$$\sum F_x = 0 \rightarrow -N_{DC} \cos \alpha - N_{DB} = 0 \quad 0.25 \quad \dots\dots\dots(1)$$

$$\sum F_y = 0 \rightarrow N_{DC} \sin \alpha - F_2 = 0 \quad 0.25 \quad \dots\dots\dots(2)$$

من المعادلة (2) نجد :

$$N_{DC} = F_2 / \sin \alpha = 7.50 / 0.447 = \boxed{16.78 \text{ t}} \quad 0.25$$

وهي قوة شد

$$N_{DB} = -N_{DC} \cos \alpha = (-16.78)(0.894) = \boxed{-15 \text{ t}} \quad 0.25$$

بالتعويض في المعادلة (1) نجد :

وهي قوة انضغاط

ن 2.25

ن 6.25

حساب قيمة التشوه ΔL ونسبة التشوه ϵ
حسب قانون هوك لدينا :

01.5 ن

$$N_{AC} / S_{AC} = E \times \Delta L / L_{AC} \rightarrow \Delta L = N_{AC} \times L_{AC} / E \times S_{AC} \quad 0.25$$

$$N_{AC} = 33.56 \text{ t} \quad L_{AC} = \sqrt{(1)^2 + (2)^2} = 2.24 \text{ m}$$

$$E = 2 \times 10^4 \text{ KN/cm}^2 \quad S_{AC} = 2 \times 12.16 = 24.32 \text{ cm}^2 \quad 0.25$$

$$\Delta L = (33.56 \times 10) (2.24 \times 10^3) / (2 \times 10^4) (24.32) = \boxed{1.54 \text{ mm}} \quad 0.25$$

$$\epsilon = \Delta L_{AC} / L_{AC} = 1.54 / 2.24 \times 10^3 = 0.687 \times 10^{-3} = \boxed{0.687 \%} \quad 0.25$$

7 / - اذا كان القضيب B D موصول بأربعة (4) براغي ذات قطر 14 m m في مستوى قص واحد علما أن

$$\tau = 10 \text{ KN/cm}^2$$

التحقق من شرط المقاومة .

$$\tau = T_{AB} / 4 \times S_{AB} = T_{AB} / \frac{4 \times \pi D^2}{4}$$

$$\tau = (15 \times 10) / 3.14 (1.4)^2 = \boxed{24.37 \text{ KN/cm}^2} \quad 0.25$$

01.5 ن

$\tau \leq \tau$ ومنه شرط المقاومة غير محقق 0.25
الحل المقترح هو الزيادة في عدد البراغي أو في مساحة مقطعها 0.25

- حساب عدد البراغي اللازمة لذلك :
حسب شرط المقاومة

$$\tau = T_{AB} / n S_{AB} \leq \tau \rightarrow n \geq T_{AB} / S_{AB} \tau \quad 0.25$$

$$n \geq (15 \times 10) / 3.14 \times \frac{(1.4)^2}{4} \times 10 = \boxed{9.75} \quad 0.25$$

$$\boxed{n = 10}$$

ومنه نختار عدد البراغي