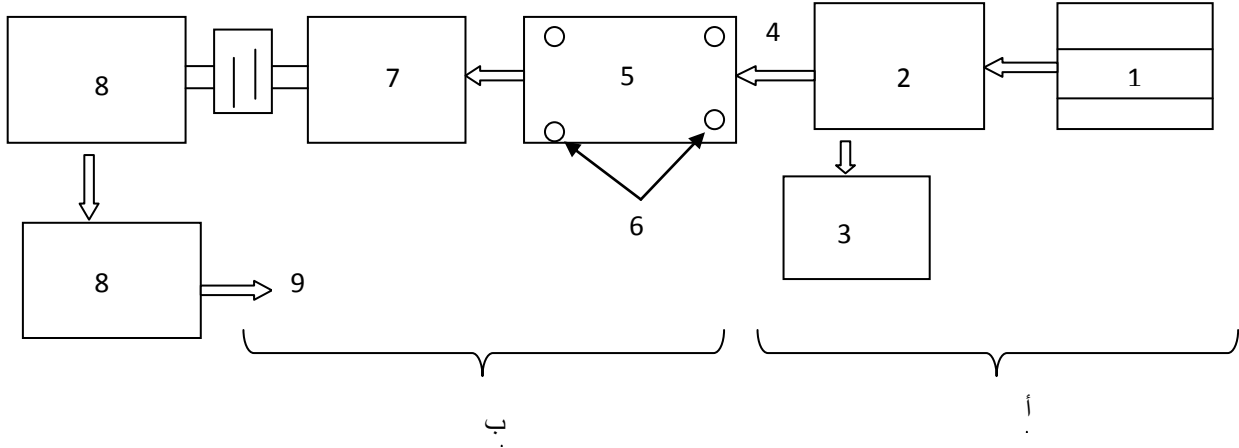


الفرض الثاني للفصل الأول في التكنولوجيا

الأسئلة:

إليك الشكل الموضح في الوثيقة التالية:



1/ ماذا تمثل هذه الوثيقة؟

2/ ماهو الهدف من العملية الموضحة في هذه الوثيقة؟

4/ سم البيانات المرقمة ؟

5/ سم المرحلتين (أ) و(ب) و ماهو الفرق بينهما؟

6/ ماهو دور البيان رقم (6)؟

7/ اشرح ما يحدث داخل الحوض رقم (7):

8/ لفصل مزيج (سائل - سائل) غير متجانس نستعمل:

• التقطير.• الإبانة.• الترشيح.

9/ اشرح هذه العملية:

10/ ضع رسما يوضح هذه العملية عليه جميع البيانات.



11/ أكمل الجدول التالي:

طريقة فصله	نوعه	المزيج
		ماء + كحول
الترشيح		
		ماء + بنزول
	سائل - صلب	

ملاحظة: أي إجابة بقلم الرصاص لا تصحح.