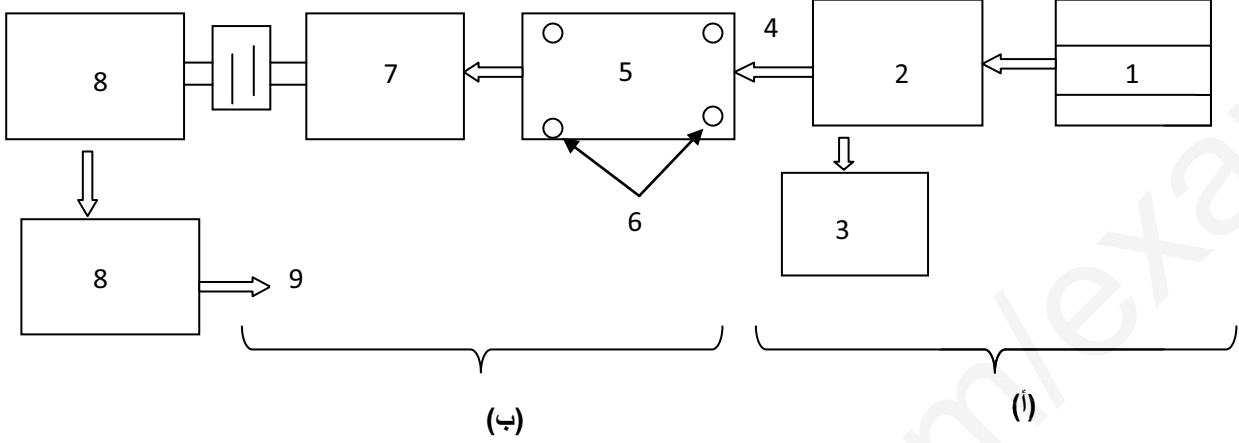


الإختبار الثاني في التكنولوجيا

الإسم: اللقب: القسم: العلامة: 20/.....

التمرين الأول: (07 نقاط)

إليك الشكل الموضح في الوثيقة التالية:



1/ ماذا تمثل هذه الوثيقة؟

2/ ماهو الهدف من العملية الموضحة في هذه الوثيقة؟

3/ سم البيانات المرقمة؟

4/ سم المرحتين (أ) و(ب) و ماهو الفرق بينهما؟

5/ ماهو دور البيان رقم (6)؟

6/ اشرح ما يحدث داخل الحوض رقم (7):

التمرين الثاني: (07 نقاط)

يعتبر الصابون من المنظفات حيث يستعمل في إزالة الأوساخ التي لا تذوب في الماء. حيث يتم تحضيره مخبريا بوجود أدوات و مواد كيميائية.

1- أذكر المواد الكيميائية التي تدخل في صناعة الصابون .

2- تمر صناعة الصابون بالمراحل التالية: مرحلة الفصل، التصبين، تنقية المواد الأولية، التغليف، القولية، التجفيف.

أ- أعد ترتيب هذه المراحل حسب تسلسلها.

1--2-3-4
5--6

ب- اشرح مرحلة التصبين.....

.....
.....
.....

3- في المرحلة الأخيرة يخضع الصابون الناتج إلى مراقبة النوعية – اشرح كيف يتم ذلك:

.....
.....
.....

التمرين الثالث: (06 نقاط)

يعتبر الأسبرين أحد أشهر الأدوية وأكثرها شعبية في كل مكان، ويتم تحضيره مخبريا عبر مراحل و ذلك باستعمال مواد كيميائية .

1- أذكر المواد الكيميائية التي تستعمل في تحضير الأسبرين.

.....
.....

2- يخضع الأسبرين الناتج إلى مراقبة النوعية وذلك من أجل التحقق من جودته.

أذكر طريقة واحدة يمكننا من ذلك :

.....

3- اعتبر نفسك طبيبا و أذكر:

أ- 3 حالات لايجب تناول فيها الأسبرين:

ب- 3 حالات تصف فيها الأسبرين:

ج- 3 قواعد لتناول الأسبرين:

.....