

الاسم واللقب:.....

القسم: 1.ج.م.ع.ت.

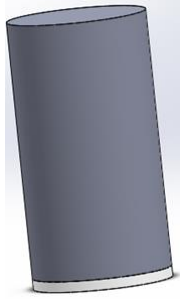
العلامة:

الإشكالية: في إحدى حصص التكنولوجيا في ثانوية حمري عبد القادر قام تلاميذ قسم 2 تقني رياضي (هندسة ميكانيكية) بتصميم مقلمة مكتب ورسم مختلف الرسومات لها. وبعد التصميم النهائي وحتى يصير هذا المنتج شيئاً ملموساً عليهم أن يطبقوا هذا التصميم في مؤسسة ونظراً لعدم وجود معلومات حول هذه المؤسسة عليهم أن يسألوا صاحب مكتبة من أين يأتي بالأدوات ليدلهم على بائع الجملة والذي يدلهم بدوره على المكان الذي تصنع فيه هذه الأدوات ألا وهو شركة **Deli**

العمل المطلوب:**I. دراسة المؤسسات:**

1. صنف المؤسسات التالية حسب طبيعة النشاط؟

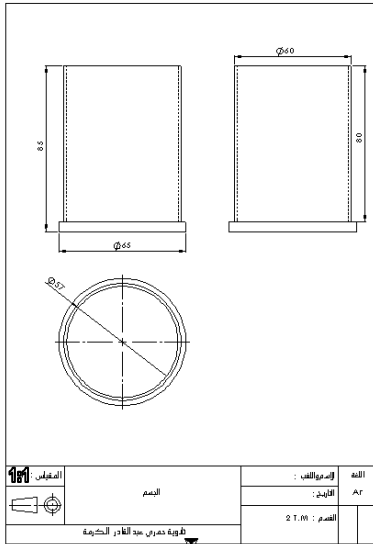
المؤسسة	تصنيفها
ثانوية حمري عبد القادر	
مكتبة	
شركة DELI	



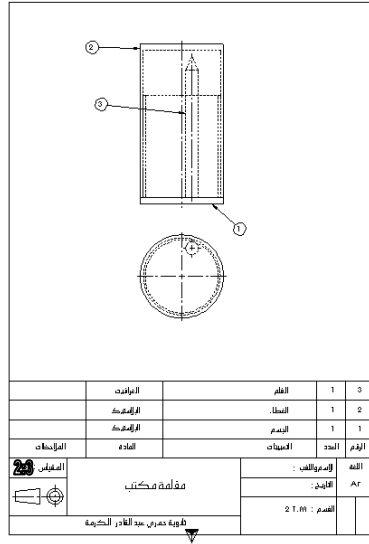
الشكل: 2



الشكل: 1

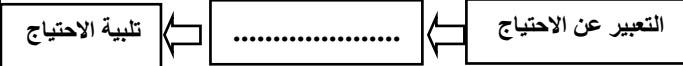


الشكل: 4



الشكل: 3

2. أتمم المخطط التالي:

**II. دراسة الرسومات:**

1. ماهي أنواع الرسومات

الشكل 1 :

الشكل 2 :

الشكل 3 :

الشكل 4 :

2. اذكر أسماء المساقط الممثلة في الشكل 4 :

* *

3. ماهو اسم كل من الجدولين المشار إليهما في الشكل 3

..... 1

4. ماهو المقياس المستعمل في الشكل 3؟

المقياس:..... نوعه:.....

5. ماهو المقياس المستعمل في الشكل 4؟

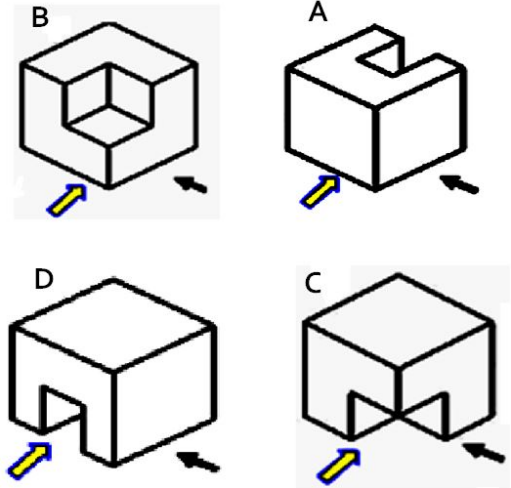
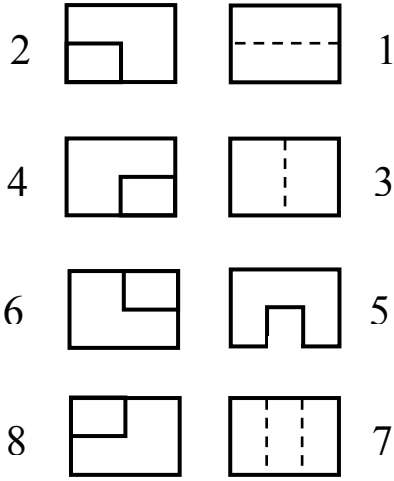
المقياس:..... نوعه:.....

III. الإسقاط العمودي :

1. حسب اتجاه النظر أكمل الجدول بالأرقام ما يناسب كل حرف لمعرفة المسقط

D	C	B	A	
				↗
				↘

اتجاه النظر

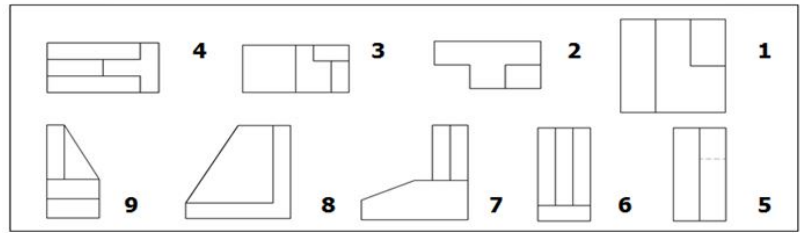
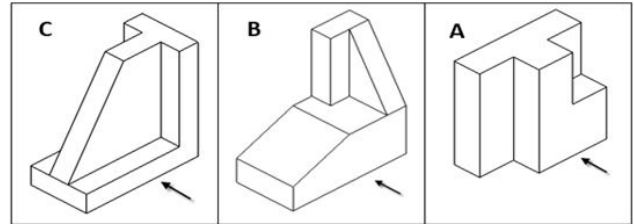


2. ليكن الوجه الرئيسي لكل منظور حسب وضعية المشاهد (مشار إليها بسهم).

العمل المطلوب:

✓ أكمل الجدول أدناه بتحديد رقم المسقط المناسب لكل منظور:

C	B	A	رمز المنظور
			رقم المسقط الأمامي
			رقم المسقط العلوي
			رقم المسقط الجانبي الأيسر



3. أتمم المساقط الناقصة للشكل التالي:

