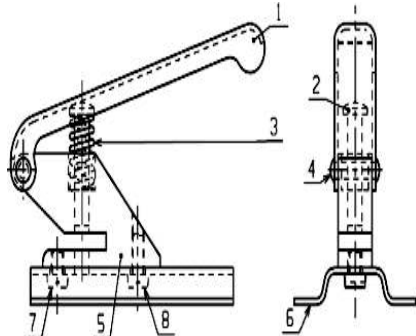


رسم



رسم

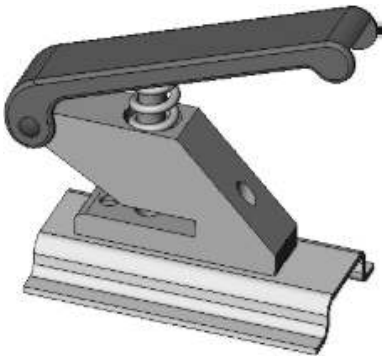
التمرين الاول: "الرسم التقني"

- 1- قم بتحديد نوع الرسومات المقابلة من خلال ملا الفراغات بما يناسب ؟
- 2- اذكر انواع اخرى غير موجودة في هذه الرسومات ؟

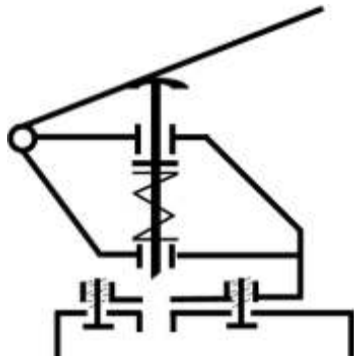
3- ما الفرق بين المقاس والمقياس؟

- 4- أي من المقاسات التالية يجب طيه او قسمته على 2 للحصول على المقاس A4

A3 A2 A5



رسم

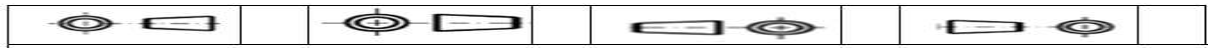


رسم

- 5- متى نستطيع تمثيل الخطوط المستمرة السمكية

الحدود الظاهرة الحدود المرئية الحدود الغير ظاهرة حدود المسقط

- 6- اختر الرمز الصحيح للطريقة الاوروبية و ضع علامة (X):

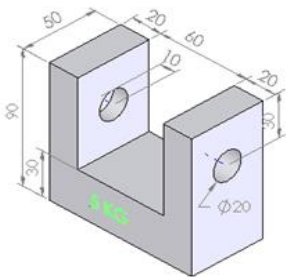


- 7- ماهو البعد الحقيقي لقطعة مرسومة ببعد 84 mm بمقياس رسم 5/2

210 mm 210 cm 21 mm 21cm

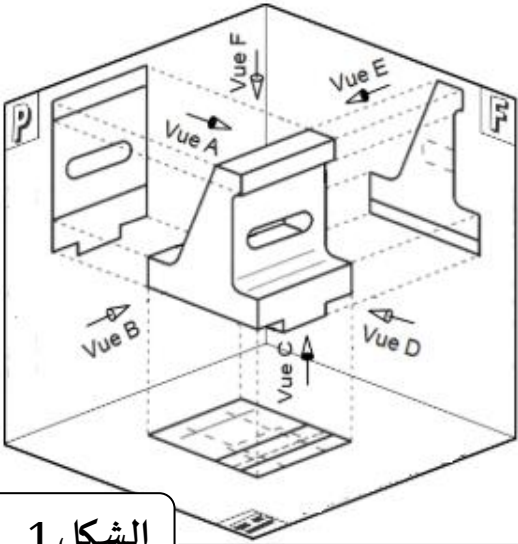
- 8- احسب البعد الحقيقي لقطعة مرسومة ببعد 144 ملم و بمقياس 2/3

..... = البعد الحقيقي =

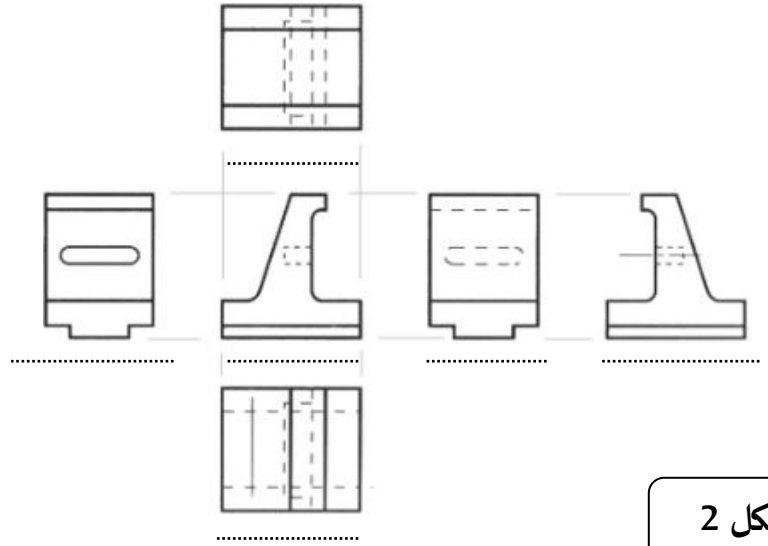
التمرين الثاني: قم بترتيب و تسمية المراحل المختلفة لانجاز القطعة المرسومة اسفله

| الترتيب | العملية |
|---------|---------|
| | |
| | |
| | |
| | |
| | |
| | |
| | |
| | |
| | |

التمرين الثالث (مستويات الاسقاط واستخراج المساقط)



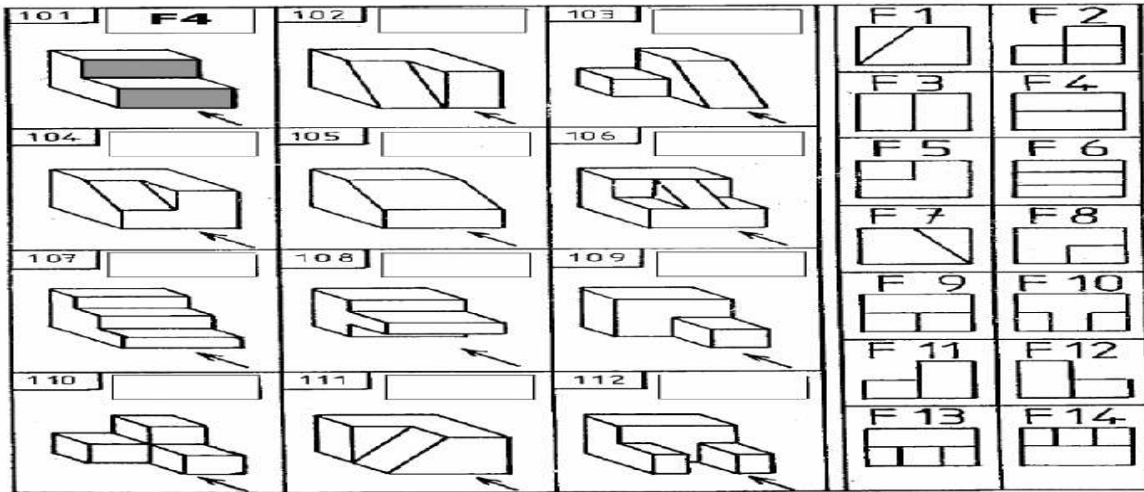
الشكل 1



الشكل 2

1- اجب على مايلي :

- مستويات الاسقاط المستعملة في الشكل 1 هي :
- قم بتوزيع اتجاهات النظر الموجودة في الشكل 1 وهي $vue(A;B;C;D;E;F)$ على المساقط الموجودة في الشكل 2 مع العلم ان الطريقة المتبعة في توزيع المساقط هي الاوروبية



2- املأ الفراغات
المرفقة للأشكال
المنظورية على
اليسار بما يناسبها
من مساقط على
اليمين مثل
F4 ← 101

3- قم بتسمية المساقط ثم اكمل المساقط الناقصة؟

