

الاسم : اللقب : القسم : القسم : علوم و تكنولوجيا 1 و 2

هام * قبل الشروع في الإجابة أحرص على قراءة الاختبار كاملا * يمنع تبادل الأدوات * احرص على استغلال كامل الوقت

التمرين الأول :

1* - صنف المؤسسات التالية حسب طبيعة الاحتياج بوضع علامة X

.....	تجارية	خدماتية	
بريد الجزائر			
مركب الحليب و مشتقاته			
صيدلية			
شركة BCR			
البلدية			
دكان			
مركب الاسمنت			
وكالة موبيليس			

2 - أتمم مخطّط مراحل مسعى المشروع (مع احترام الترتيب).

1- التعبير عن الاحتياج	2-	3-	4-	5-
6- الاستعمال				

- 3- برمجية (SolidWorks) تحتوي على ثلاثة أساليب أساسية أذكرها
* اسلوب و هو خاص بإصدار قطع و تجميعات على مستوى بمساقط مختلفة
* اسلوب و هو خاص بتصميم قطع ثلاثية الأبعاد
* اسلوب و هو خاص بتجميع القطع لتكوين منتج (جهاز)
4- ما هو دور الأدوات التالية :



1

2

3

- *1
*2
*3

التمرين الثاني :

أ- ماهو الرسم التعريفي ؟

.....
.....

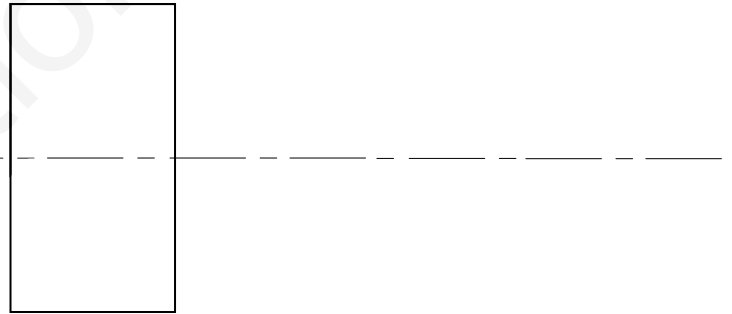
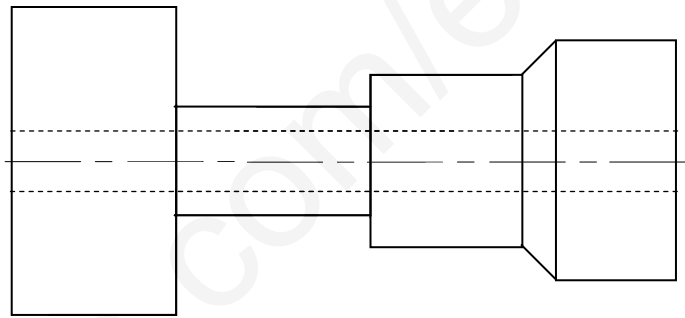
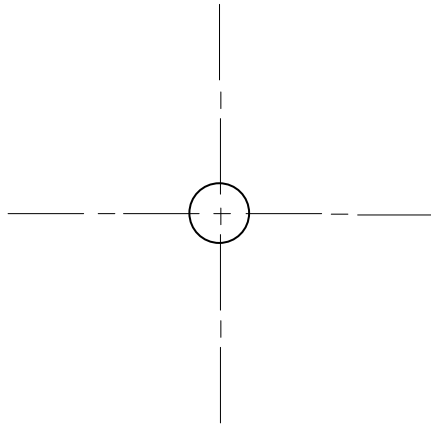
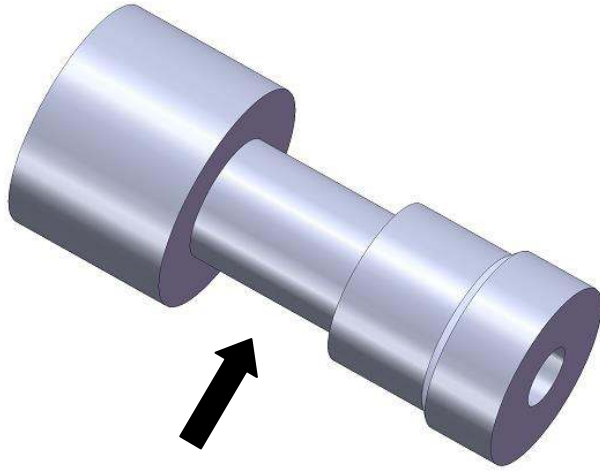
ب- أجب بنعم أو لا.

- نرسم المُسقط الأمامي و الأيمن والعلوي على نفس الخط الأفقي.
- لرسم الثلاثية على المقاس A3 نستعمل المقياس التكبيرى.
- نسمي المُسقط "مُسقط ايمن " لأنه يرسم على يمين المُسقط الامامي.
- جدول البيانات هو جدول يحتوي أرقام و أسماء قطع المُنتج.
- نستعمل الخطّ الرقيق المختلط لإبراز الجزئيات و الأضلاع الخفية.

التمرين الثالث :

أ - أكمل رسم المُسقط العُلوي و الأيمن للقطعة التالية معتمدا على رسمها المنظوري.

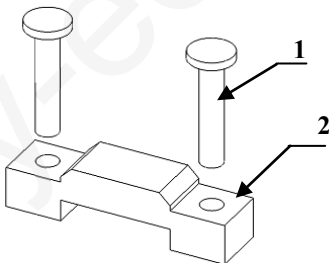
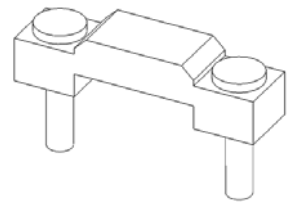
(تحتوي هذه القطعة على ثقب نافذ).



ب - أذكر نوع كل من الرسم (أ) و الرسم (ب)

1 : برغي

2 : جسم



الرسم (ب) : رسم

الرسم (أ) : رسم

التمرين الرابع :

أ- أكمل رسم المُسقط الأيمن و الأيسر و العلوي للقطعة التالية معتمدا على رسمها المنظوري.
(كلّ الثقوب التي تحتويها هذه القطعة هي ثقوب نافذة).

