

اللقب:	فرض محروس في مادة التكنولوجيا (هندسة ميكانيكية)	القسم:
الاسم:		التاريخ:

السؤال الأول:

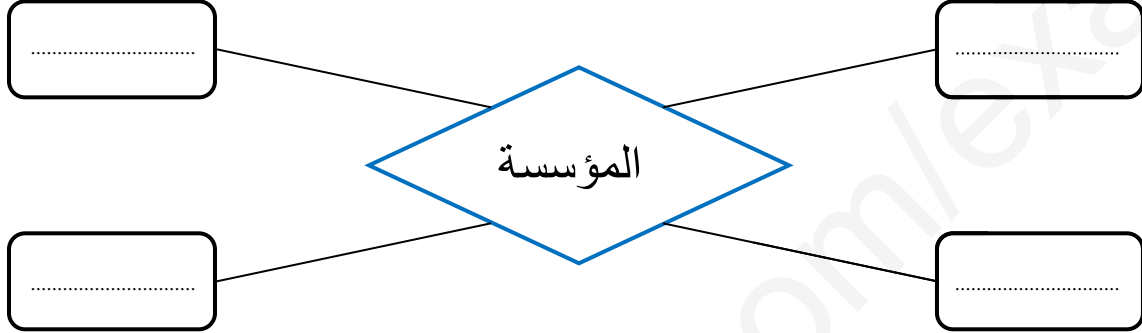
أذكر أهم الدراسات التي يجب القيام بها لتلبية الاحتياج.

.....

.....

السؤال الثاني:

من خلال هذا المخطط أذكر العناصر التي يجب توفرها في مؤسسة إنتاجية.



السؤال الثالث:

رتب المؤسسات التالية حسب طبيعة نشاطها:

(مركب سياحي، ملبنة، سوق الخضار، بريد الجزائر، مركب الحديد و الصلب، مكتبة، صالون حلاقة، سونطراك، جزار، الخطوط الجوية)

مؤسسة إنتاجية	مؤسسة خدمائية	مؤسسة تجارية
.....
.....
.....
.....
.....

السؤال الرابع: أجب بصحيح أو خطأ:

- إذا طوينا المقاس المقاس (A₂) في اتجاه العرض على اثنين نحصل على المقاس (A₃)؟.

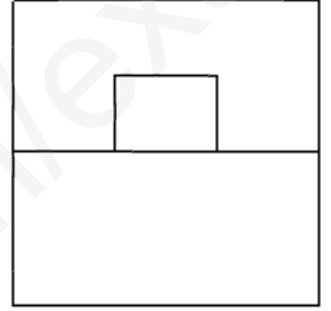
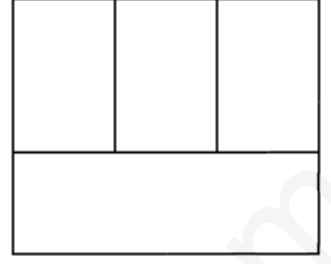
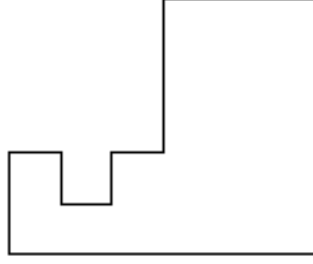
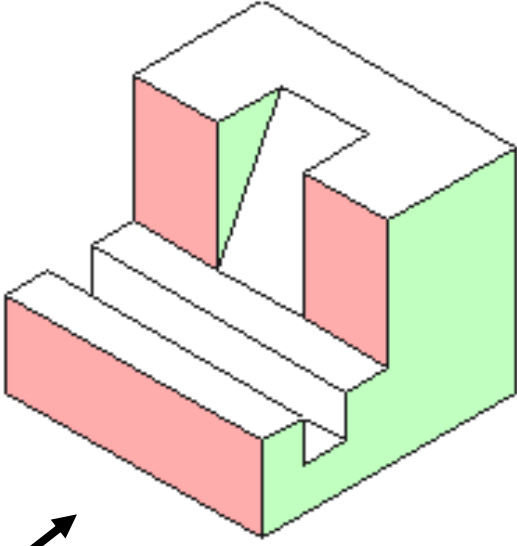
خطأ	صحيح
-----	------

- الرسم التعريفي هو رسم منظوري يساعدنا لمعرفة المظهر الثلاثي الأبعاد للمنتج؟.

خطأ	صحيح
-----	------

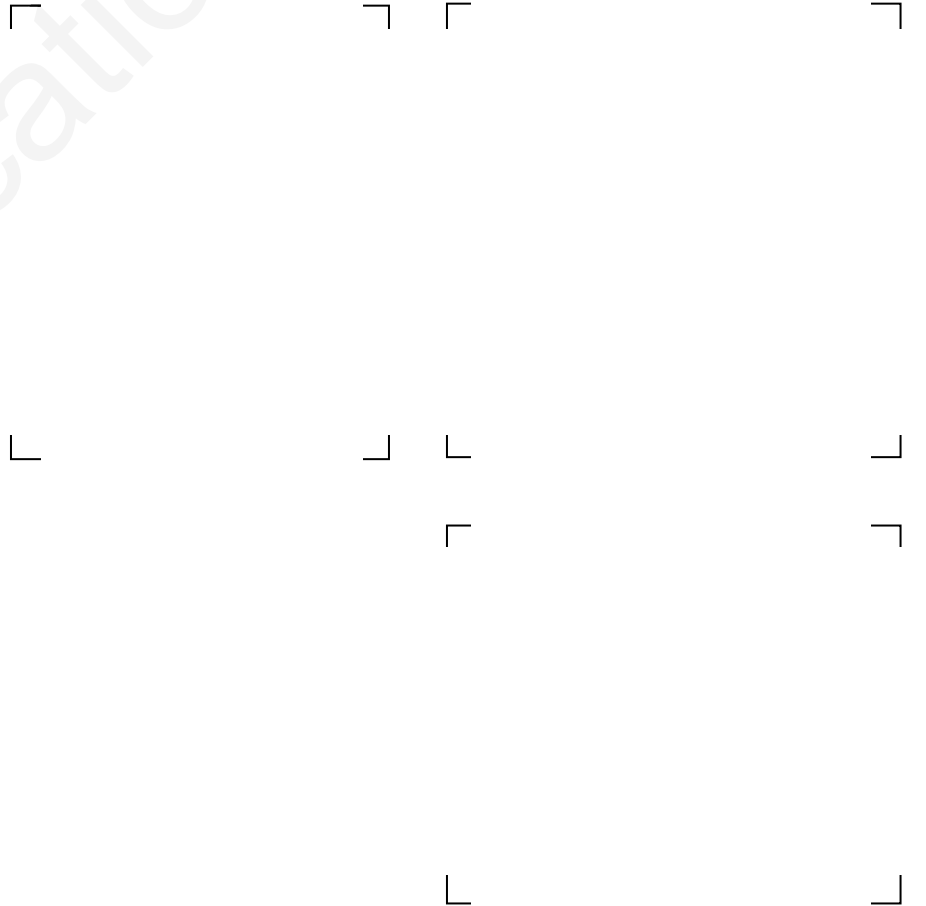
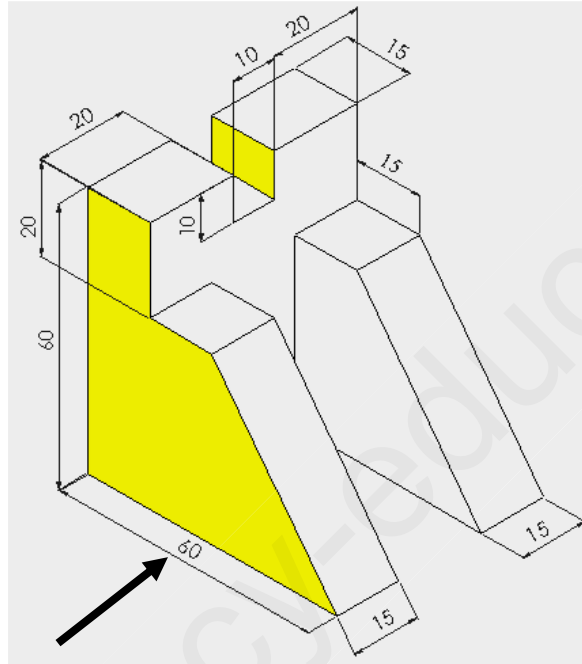
السؤال الخامس:

مستعينا بالمنظور المقابل أتمم ما هو ناقص على المساقط الثلاث مع تسمية كل مسقط.



السؤال السادس:

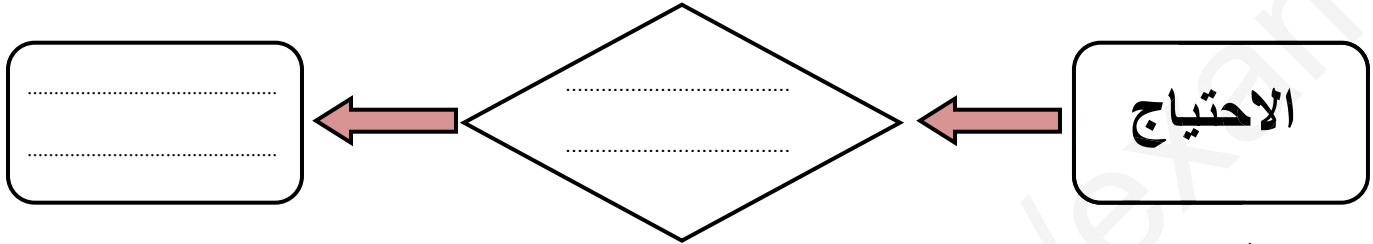
مستعينا بالمنظور المقابل ابحث ثم ارسم المساقط الثلاث:



اللقب:	فرض محروس في مادة التكنولوجيا (هندسة ميكانيكية)	القسم:
الاسم:		التاريخ:

السؤال الأول:

عرف السيرورة التكنولوجية ثم أتمم المخطط الموالي.



السؤال الثاني:

هناك ثلاثة شروط يجب توفرها في المنتج بعد إنتاجه، أذكرها.

-
-
-

السؤال الثالث:

إليك المهام التالية: (تموين، مراقبة، تسيير العمال، محاسبة، دراسة السوق، إنجاز، قضايا قانونية،

بيع، دراسة، تسيير رؤوس الأموال)

المطلوب: قم بإستاد كل مهمة من هذه المهام إلى إحدى المصالح المكلفة بإنجازها.

المصلحة التسويقية	المصلحة التجارية	المصلحة التقنية	المصلحة الإدارية	المصلحة المالية
.....
.....

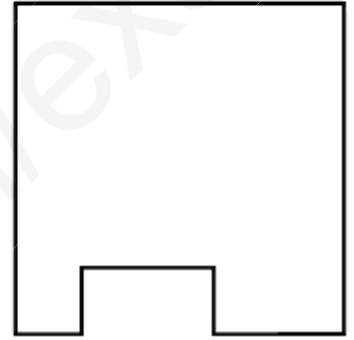
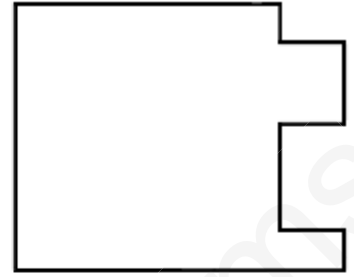
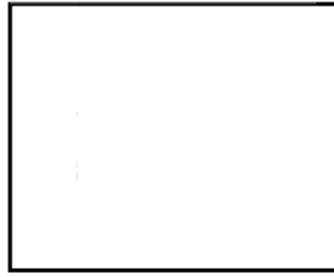
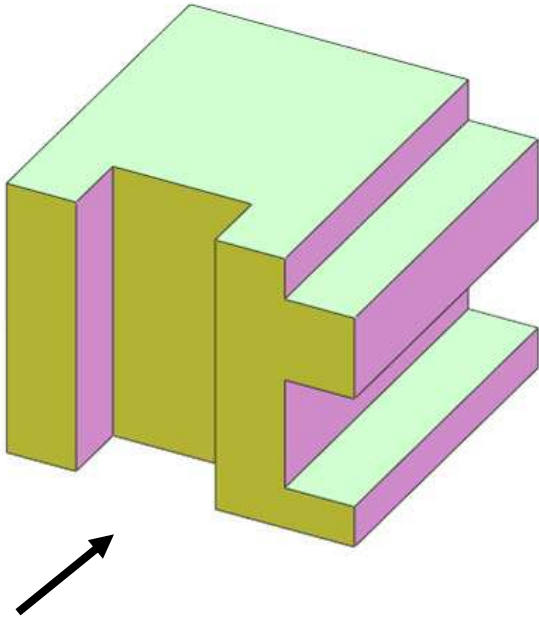
السؤال الرابع:

ما هو المقاس المتحصل عليه عند طي المقاس A_2 إلى اثنين في اتجاه الطول، وما هي أبعاده؟

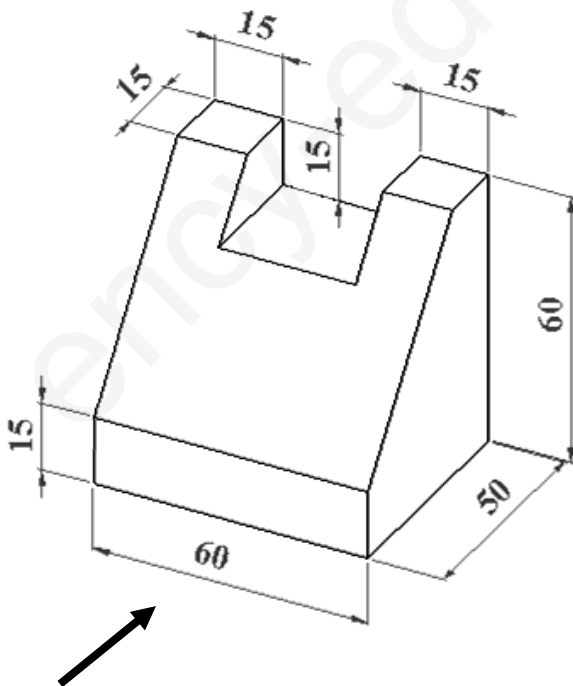
* المقاس هو:

* أبعاد هذا المقاس هي: X

السؤال الخامس: مستعينا بالمنظور المبين أسفله ، أتم المساقط الثلاثة ثم قم بتسميتها.



السؤال السادس: مستعينا بالمنظور المقابل، ابحث ثم ارسم المساقط الثلاث ثم لون السطح المائل على المساقط الثلاث.



القسم:.....

فرض محروس في مادة التكنولوجيا (هندسة ميكانيكية)

اللقب:.....

التاريخ:.....

الاسم:.....

السؤال الأول:

يهدف مسعى المشروع لتحقيق منتج بثلاث شروط، أذكرها.

-
-
-

السؤال الثاني:

ما هي أهم الدراسات التي يجب القيام بها لتلبية الاحتياج؟

.....
.....

السؤال الثالث:

في أي مصلحة من المصالح التالية يتم دراسة و مراقبة المنتج؟

المصلحة الإدارية

المصلحة التقنية

المصلحة التسويقية

السؤال الرابع:

رتب المؤسسات التالية حسب طبيعة نشاطها:

(الجزائرية للمياه، مركب الحديد و الصلب، مكنتبات، صالون حلاقة، جزار، سونطراك، مركب سياحي،
ملبنة، بريد الجزائر، سوق الخضر).

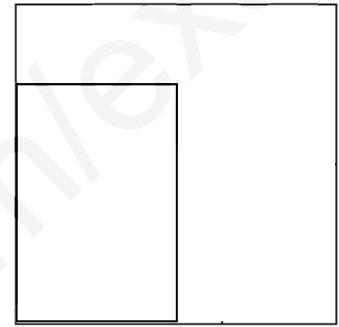
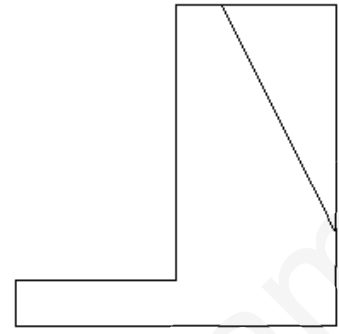
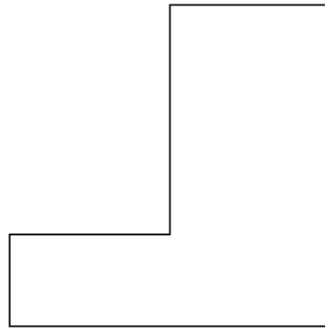
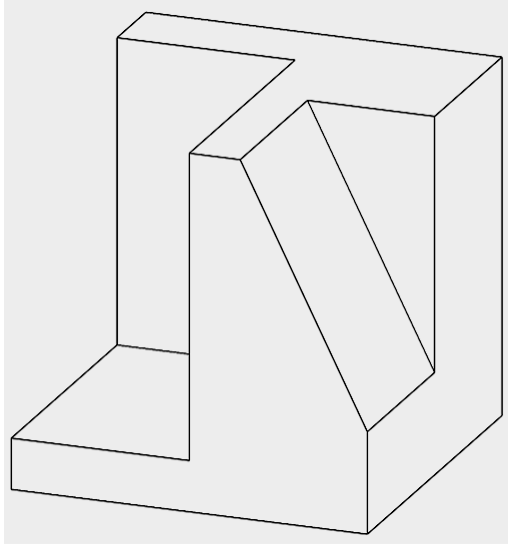
مؤسسة إنتاجية
.....
.....
.....
.....
.....

مؤسسة خدماتية
.....
.....
.....
.....
.....

مؤسسة تجارية
.....
.....
.....
.....
.....

السؤال الخامس:

أتمم ما هو ناقص على المساقط الثلاثة ، ثم قم بتسميتها و لون السطح المائل في المساقط الثلاث ..



السؤال السادس:

مستعينا بالمنظور المبين أسفله، ابحث ثم ارسم المساقط الثلاثة.

