

﴿ اختبار الفصل الأول في مادة التكنولوجيا ﴾
﴿ هندسة ميكانيكية ﴾

1 - ضع كلمة صحيح او كلمة خاطئ وراء كل جملة مما يلي :

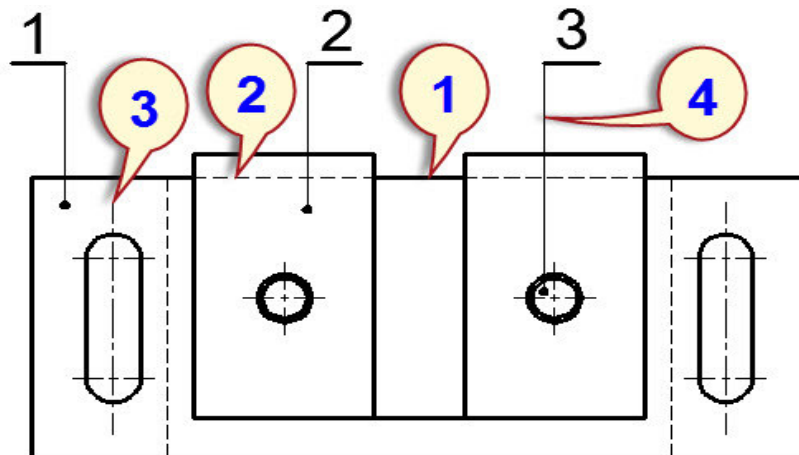
- التعبير عن الاحتياج هو اخر مرحلة من مراحل مسعى المشروع
 - في كل منتج هناك مبدأ علمي تم الاستفادة منه لانتاجه
 - خدمات ما بعد البيع تتبع المصلحة الادارية
 - المسقط الجانبي الأيمن يرسم دائما على يسار المسقط الأمامي
 - الرسم التعريفي خاص بكل قطعة من قطع المنتج
- 2- أتمم الجدول التالي بما يناسب :

المقياس	البعد على الرسم	البعد الحقيقي
1:2	100	-----
-----	200	50
5:1	50	-----

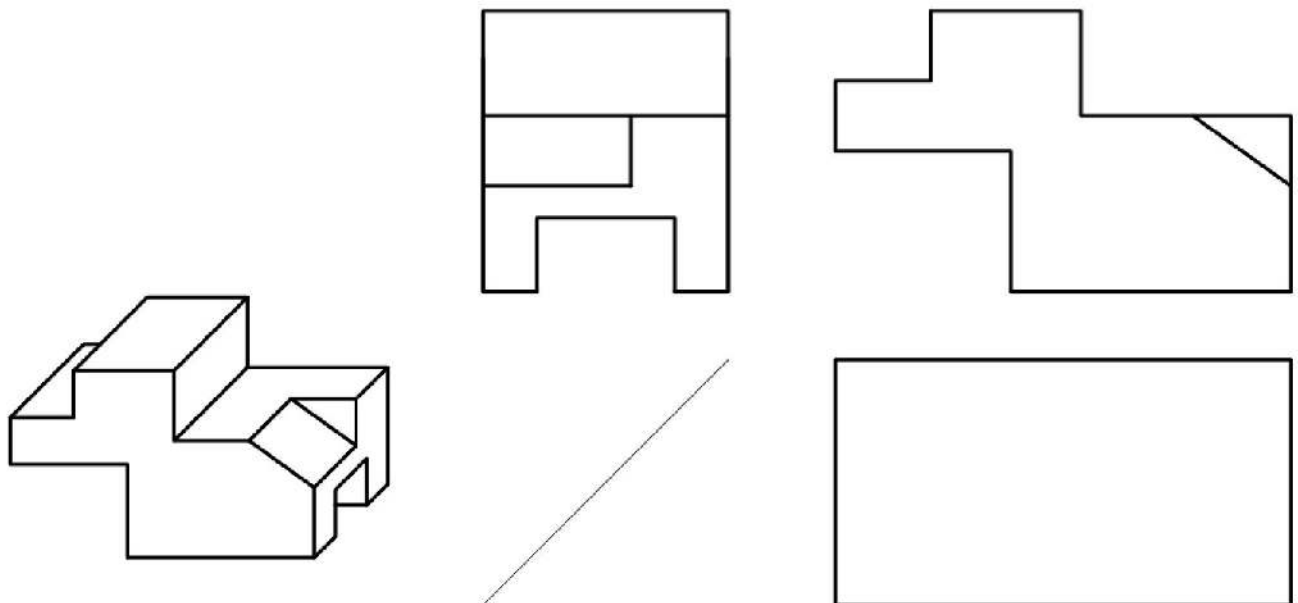
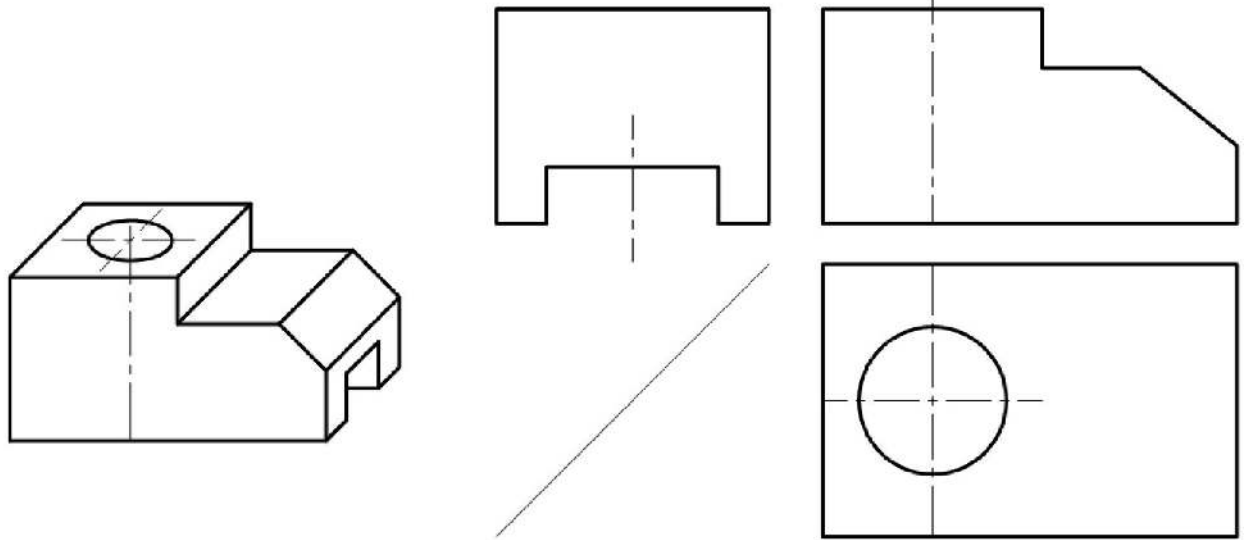
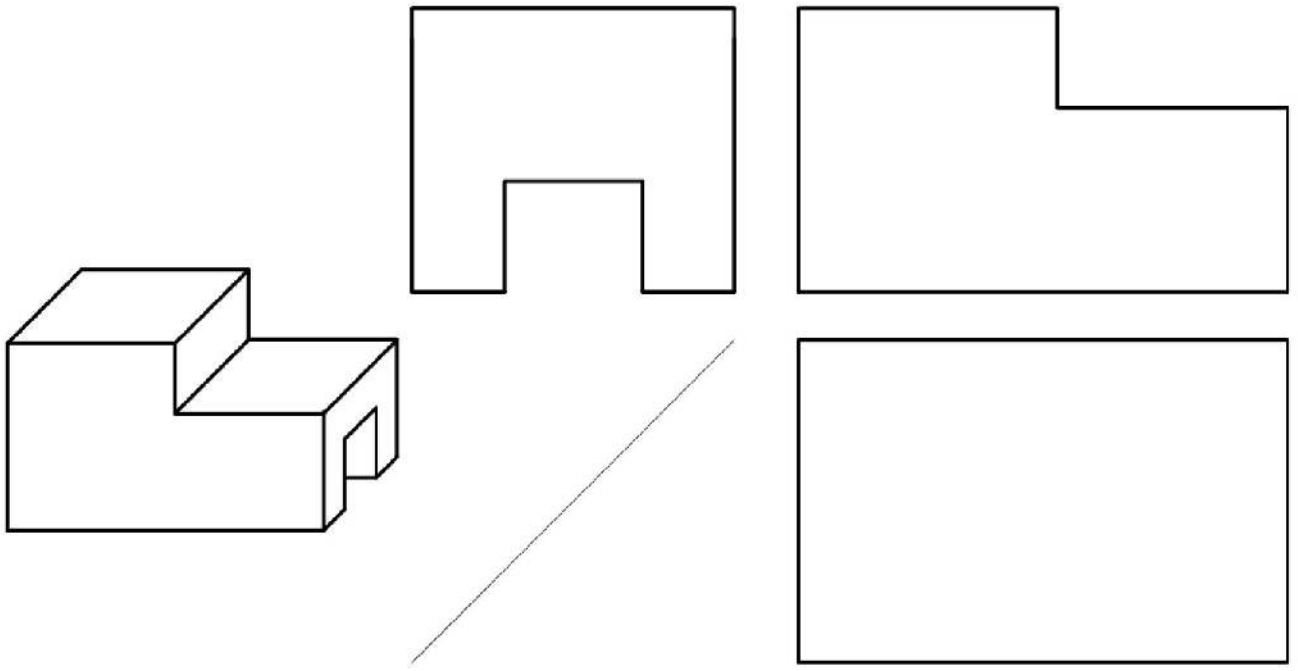
3- فيم يستعمل الرسم المنظوري المفكك ؟

4- أتمم الجدول التالي الخاص بأنواع الخطوط التي استعملت في الرسم التقني الممثل أسفله

اسم الخط	الاستعمال
1	
2	
3	
4	



5- في كل حالة مما يلي أتمم رسم مساقط القطعة بالاستعانة بالرسم المنظوري لها :



﴿ اختبار الفصل الأول في مادة التكنولوجيا ﴾
﴿ هندسة ميكانيكية ﴾

5

خاطئ
صحيح
خاطئ
صحيح
صحيح

1 - ضع كلمة صحيح او كلمة خاطئ وراء كل جملة مما يلي :

- التعبير عن الاحتياج هو اخر مرحلة من مراحل مسعى المشروع
- في كل منتج هناك مبدأ علمي تم الاستفادة منه لانتاجه
- خدمات ما بعد البيع تتبع المصلحة الادارية
- المسقط الجانبي الأيمن يرسم دائما على يسار المسقط الأمامي
- الرسم التعريفي خاص بكل قطعة من قطع المنتج

2- أتمم الجدول التالي بما يناسب :

3

المقياس	البعد على الرسم	البعد الحقيقي
1:2	100	200
4:1	200	50
5:1	50	10

3- فيم يستعمل الرسم المنظوري المفكك ؟

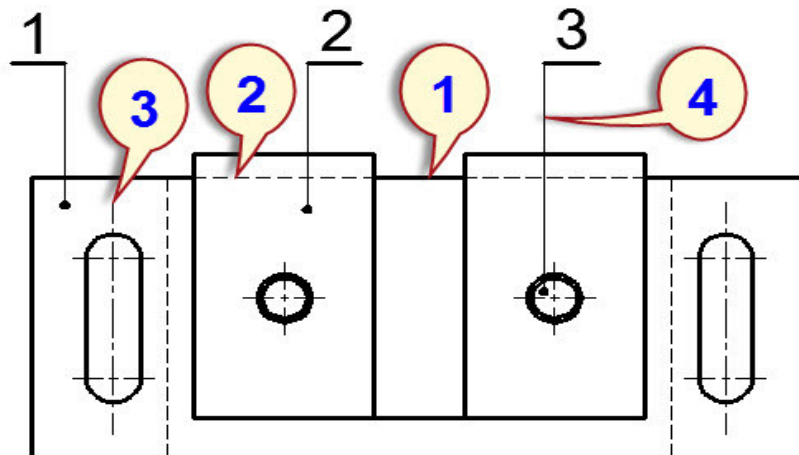
4

يستعمل الرسم المنظوري المفكك للتركيب و التفكيك و الصيانة و في ادلة الاستعمال

4- أتمم الجدول التالي الخاص بأنواع الخطوط التي استعملت في الرسم التقني الممثل أسفله

اسم الخط	الاستعمال
1 خط سميك مستمر	الحدود و الخطوط الظاهرة
2 خط رفيع متقطع	الحدود و الخطوط غير الظاهرة
3 خط رفيع مختلط	محاور التناظر و الدوران
4 خط رفيع مستمر	تحديد الابعاد و البيان

2



5- في كل حالة مما يلي أتمم رسم مساقط القطعة بالاستعانة بالرسم المنظوري لها :

