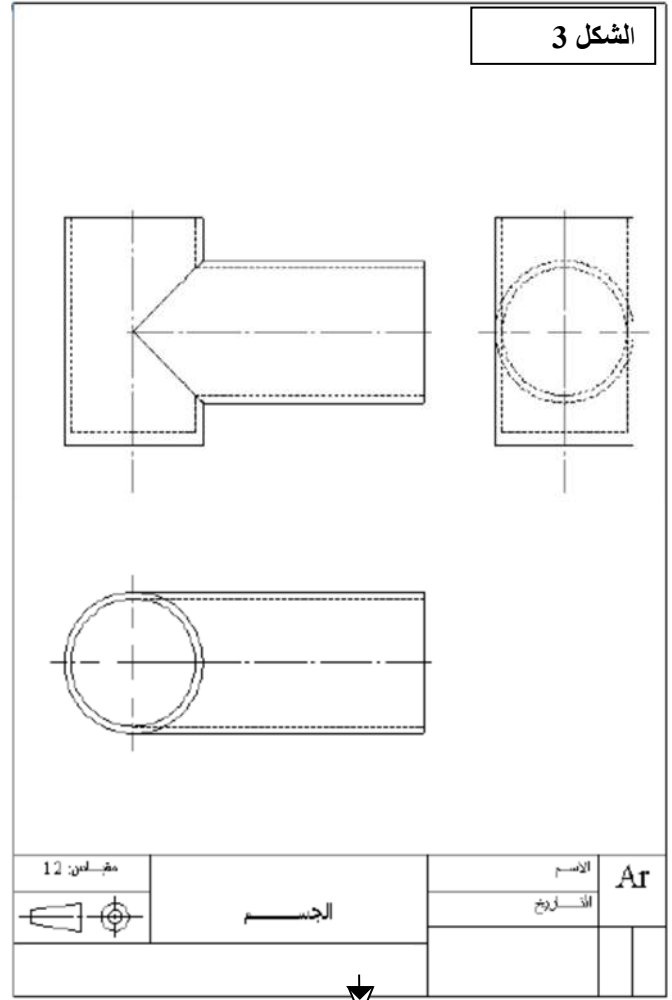
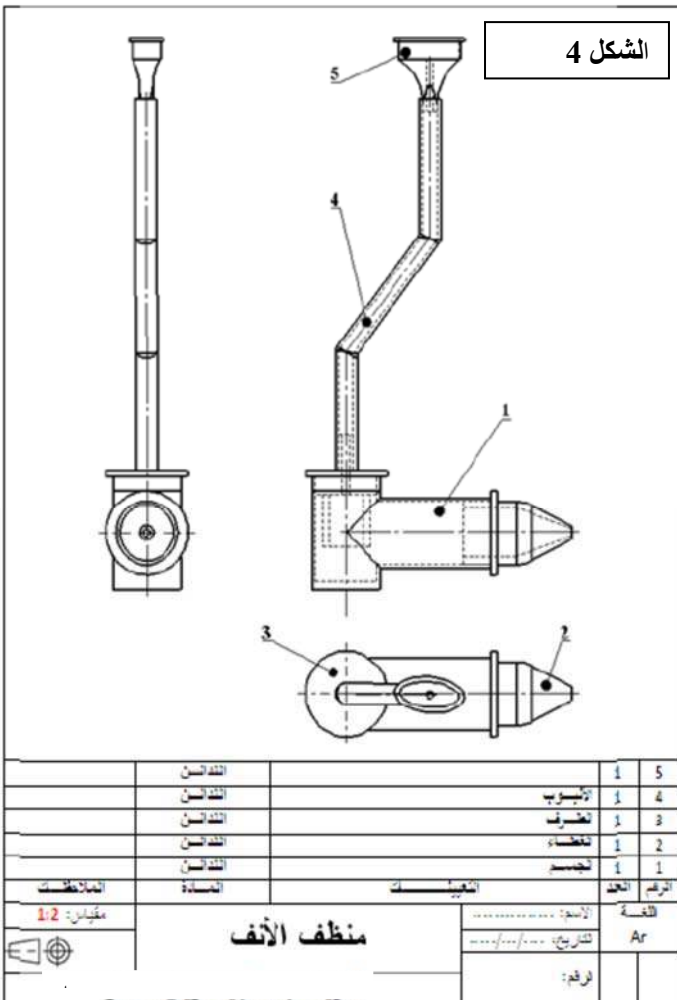
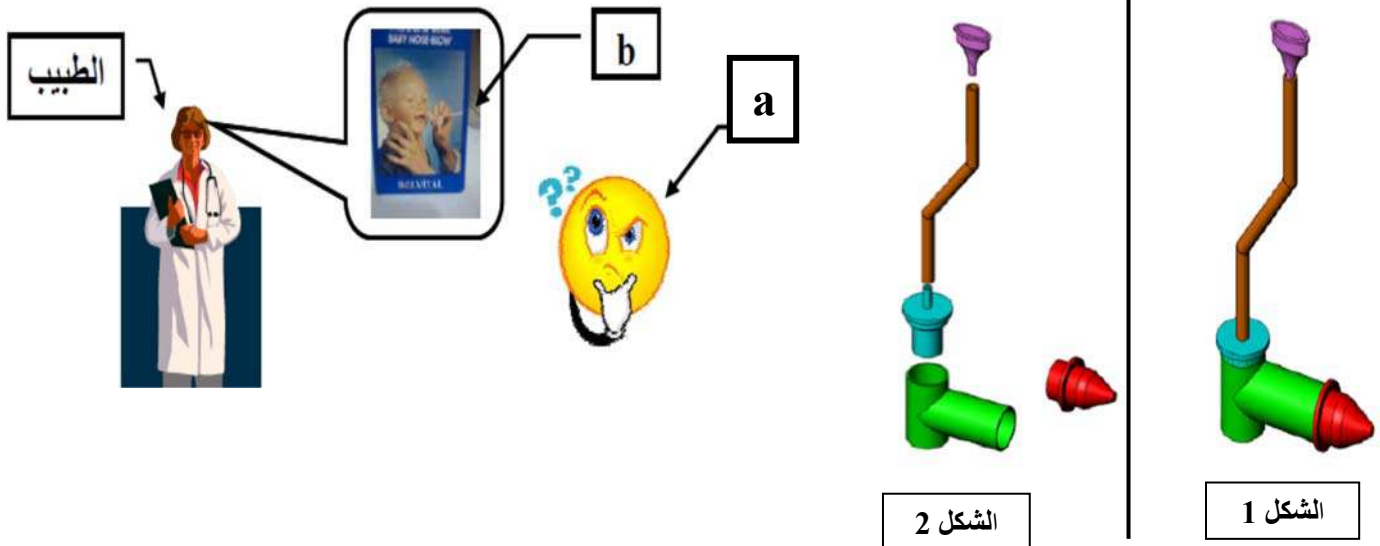


التاريخ : 2016 - 12 - 1	الإختبار الفصلي الأول في مادة تكنولوجيا ( هندسة ميكانيكية )	المؤسسة: ثانوية بلهندوز عدة مازونة
المدة : 1 سا		المستوى : 1 ج م ع تك 2_4

### الإشكالية :

لقد تم عرض طفل على طبيب الأطفال الذي يعمل بمؤسسة (A) من أجل المعاينة ،أثناء عملية الفحص لاحظ الطبيب أن الطفل يعاني بانسداد في أنفه الذي لا يسمح له بالتنفس بصفة جيدة ولهذا طلب الطبيب من (a) ان يستعمل (b) يدعى منظف الأنف (Mouche bébé) فتوجه (a) الى المؤسسة (C) لاقتناء (b) ،بعد الحصول عليه اراد ان يرف السيرورة التكنولوجية له فتوجه الى المؤسسة (B) اين قدمي له كل التفاصيل و الشروحات .



### قراءة الرسم :

1- ما هو مقياس الرسم المستعمل في الشكل (4)؟

المقياس : ..... نوعه: .....

2- اذا كان المقاس المستعمل هو (A4) ما هي أبعاده؟

.....  
استنتج أبعاد المقاس (A1)؟.....

3- ما نوع الطريقة المستعملة في الرسم؟ برر.

الطريقة : .....

التبرير : .....

4- ما هي وضعية قراءة الرسم في الشكل (3)؟ برر.

الوضعية : .....

التبرير : .....

5- ما هو الفرق بين رسم الشكل (3) والشكل (4)؟

6- ما اسم المساقط الممثلة في الشكل (3)؟

.....

.....

.....

1- تعرف (a) على (منظف الأنف) الممثل في الأشكال

- ما نوع هذه الرسومات؟

الشكل	نوع الرسم
1	
2	
3	
4	

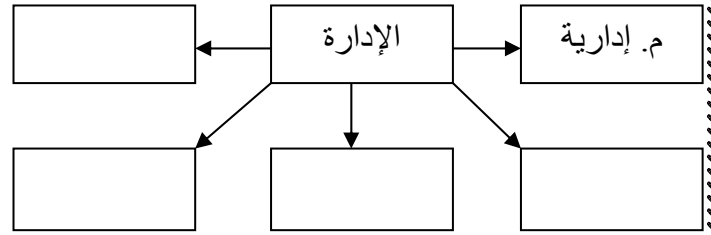
2- اعطي اسم و صنف المؤسسات التالية؟

المؤسسة	الإسم	الصنف
A		
B		
C		

3- ماذا يمثل (a) بالنسبة للمؤسسة (C)؟

.....  
4- ماذا يمثل (b) بالنسبة الى (a)؟

.....  
5- أتمم مخطط هيكل المؤسسة (C)؟

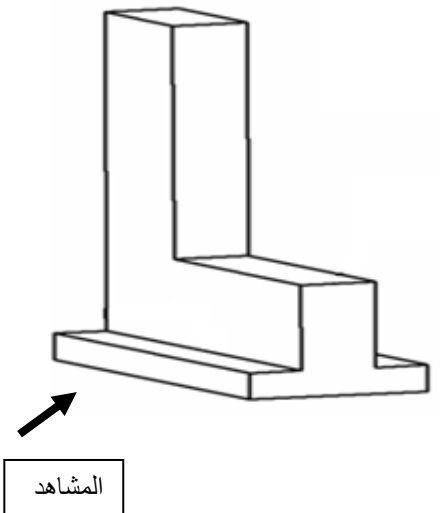
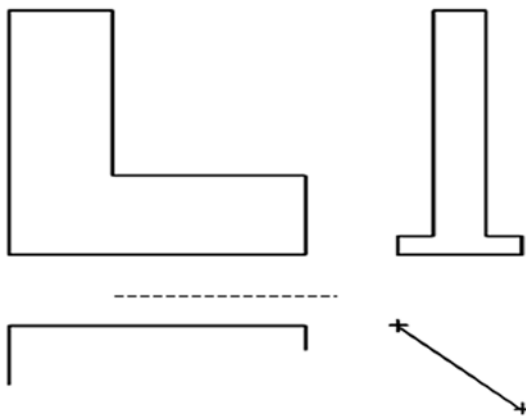


### الإسقاطات العمودية :

- على الرسم المنظوري لون ( بالأصفر) المسقط الرئيسي حسب وضعية المشاهد؟

- أتمم المساقط الناقصة؟

- أعطي تسمية كل مسقط؟



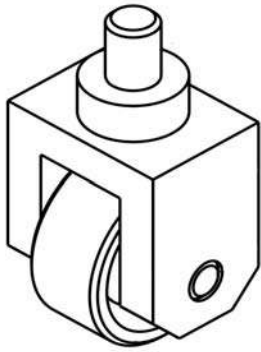
## اختبار الثلاثي الأخير

العلامة:

القسم: .....

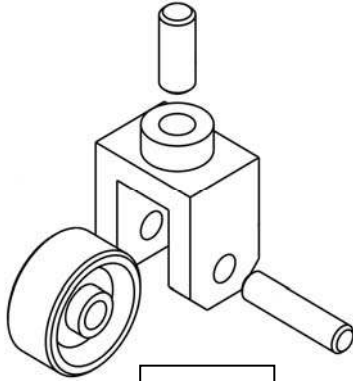
اللقب: .....

الاسم: .....



الشكل 1

أراد المسير المالي لمؤسسة تربية (A) اقتناء عدد كبير من عجلات طاولة جهاز الكمبيوتر (الشكل 1) و (الشكل 2) فاتصل بصاحب مؤسسة (B) لتوزيع وتسويق الخردوات الذي ذهب بدوره الى المؤسسة (C) اين اطلع على مختلف مراحل و مجموعة التقنيات التي يمر بها هذا المنتج في المصلحة (D)، ثم توجه الى المصلحة (E) اين قام بإتمام الإجراءات ودفع المبلغ المسحق للكمية التي اقتناها.



الشكل 2

العمل المطلوب:

2- دراسة المؤسسة: (12ن)

2-1- عرف المؤسسة (3ن)

هي مجموعة منظمة و مكونة من موارد بشرية ، مادية و معارف أدائية لتلبية احتياجات الزبائن مع تحقيق فوائد

4-1 أتمم مخطط هيكل المؤسسة (4ن)

2-2- صنف المؤسسات التالية: (3ن)

- A- خدماتية
- B- تجارية
- C- انتاجية

2-3- صنف المصالح التالية: (2ن)

- D- تقنية
- E- تجارية

3- دراسة الرسومات: (8ن)

3-1- ماهي أنواع الرسومات التالية: (3ن)

- الشكل 1- منظوري
- الشكل 2- منظوري مفكك
- الوثيقة 2- تجميعي

3-2- عين على الرسم نوعين من الخطوط وأعط تسميتهما و وظيفتهما (2ن)

- خط مستمر سميك: للحدود الظاهرة
- خط مختلط رفيع: للمحاور

3-2- ماهي أساليب العمل في برمجية SW لتصميم و رسم المنتج بالشكل (1) و الوثيقة (2/2) (1ن)

- أسلوب القطعة - - أسلوب التجميع

- القطعة (2) أسطوانية الشكل ، هل يمكن تصميمها بوظيفة تجسيم أم بالتحديد الدوراني ؟ برر اجابتك. (2ن)  
نعم يمكن تصميمها بالتجسيم الدوراني و ذلك برسم نصف المسقط الامامي و تجسيمه دورانيا