

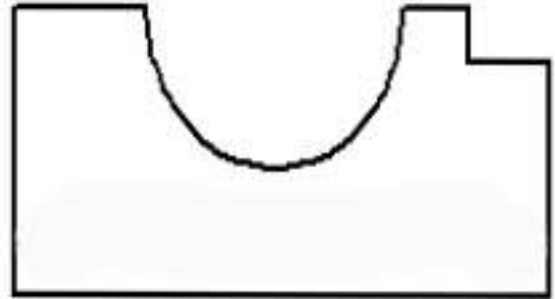
التمرين الثالث: (8)

أكمل المساقط الناقصة مستعينا بالرسم المنظوري أدناه

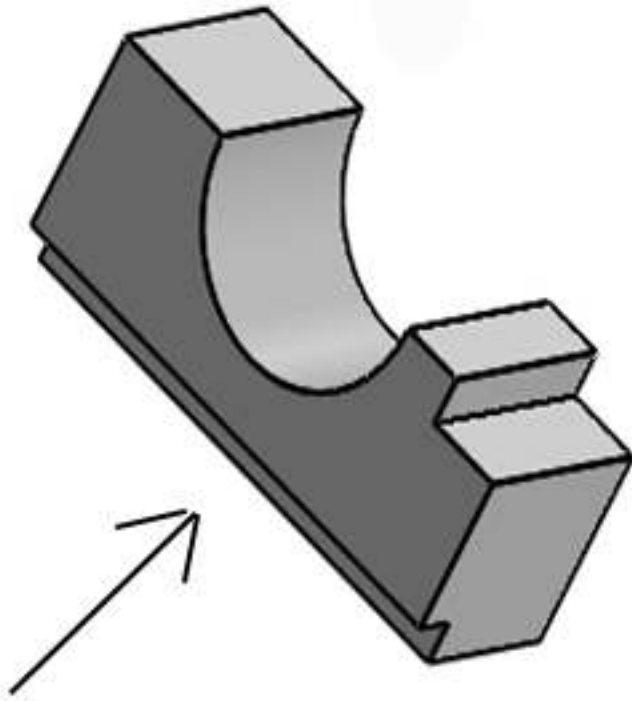
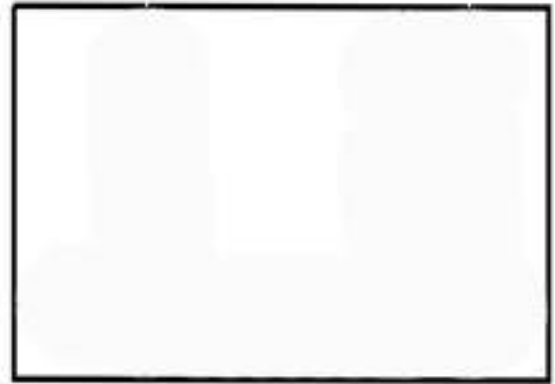
مسقط جانبي أيمن



مسقط أمامي



مسقط علوي



بالتوفيق

ألم العلم لبلة
لكن ألم الجهل مدى الحياة