

	2019/2018 المدة 2 ساعة	اختبار الفصل الاول	المؤسسة	
	العلامة:	الاسم واللقب	القسم 1 م ع	

تصنف المؤسسات حسب طبيعة الانتاج الى ثلاث انواع هي :

طبيعة المؤسسة	مثال لمنتجاتها
.....
.....
.....

صل بسهم كل مهام من المهام التالية بالمصلحة المناسبة:

المهام	المصلحة
المحاسبة	تسويقية
قضايا قانونية	تقنية
دراسة وانجاز	ادارية
شراء وبيع	مالية
العرض و الاشهار	تجارية

ماذا يعني لك التقييس :.....
.....
.....
اعط مثالين لمواصفة مع الشرح :
1.
.....
2.
.....

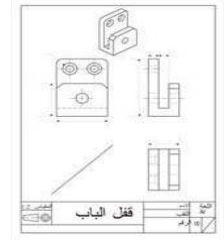
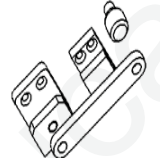
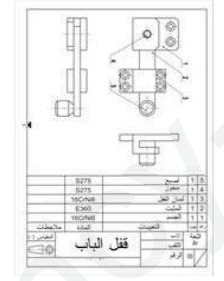
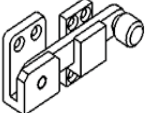
صنف المقاييس التالية

.....	1 : 1	2 : 3	3 : 4
-------	-------	-------	-------	-------	-------	-------

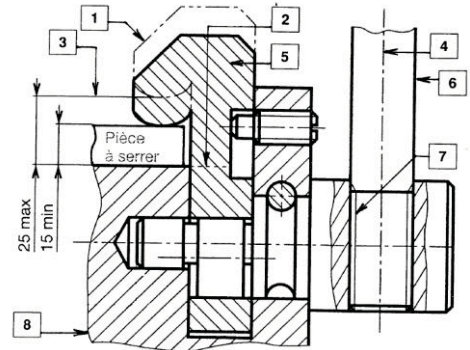
اعط نوعين من المقاسات مع ذكر الابعاد :

الابعاد	المقاس
.....
.....

اكتب امام كل رسم الإسم المناسب له

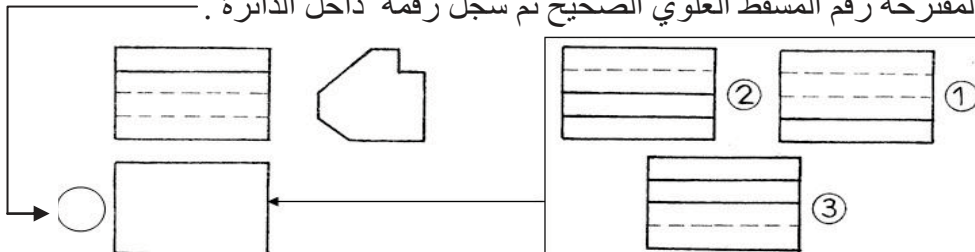
	
	

اختر اربع انواع من الخطوط على الرسم أسفله ثم املا الجدول.



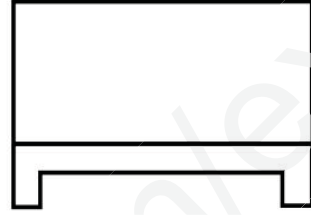
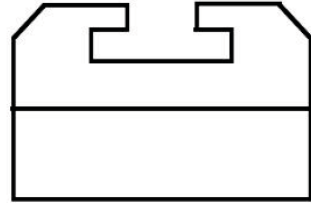
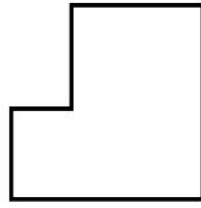
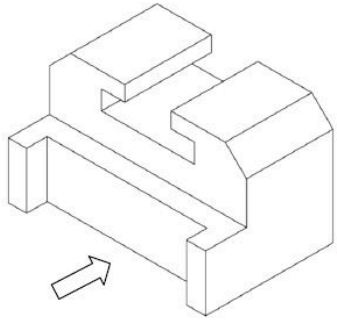
تعيين	تسمية الخطوط	تمثيل الخط
②	خط رفيع منقطع	---

اختر من بين المساقط المقترحة رقم المسقط العلوي الصحيح ثم سجل رقمه داخل الدائرة .

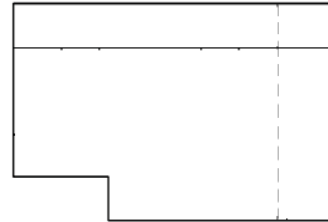
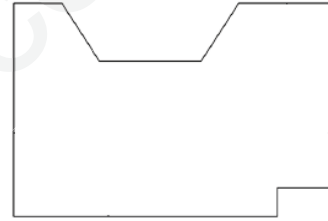
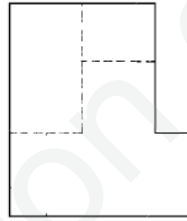
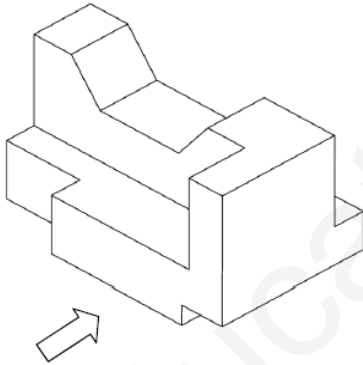


اتمم مساقط واحد من الاشكال الموائية على الخيار 1 او 2

1



2



اتمم مساقط الشكل اسفله اجباري

