

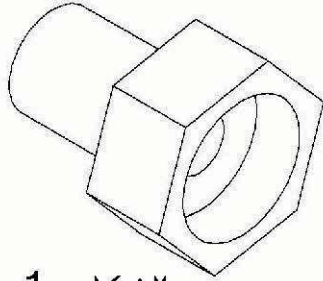
❖ في بداية حياتك العملية أردت أن تؤسس مؤسسة (A) متخصصة في توزيع و تسويق المنتجات الصناعية .

و من أجل تلبية احتياج الزبون تقدمت إلى المؤسسة (B) المصنعة للمنتج الممثل

بالشكل (1) والمتمثل في جهاز توصيل الأنابيب النحاسية المستعملة للربط بين

المدفأة وشبكة صرف الغاز الطبيعي ، حيث أطلعتك المصلحة (C) على مراحل

الانجاز بعدها توجهت إلى المصلحة (D) كي تعقد الصفقة و تباع المنتج .



الشكل -1-

1- صنف المؤسسات حسب نشاطها و أعط تسمية المصالح المذكورة أعلاه .

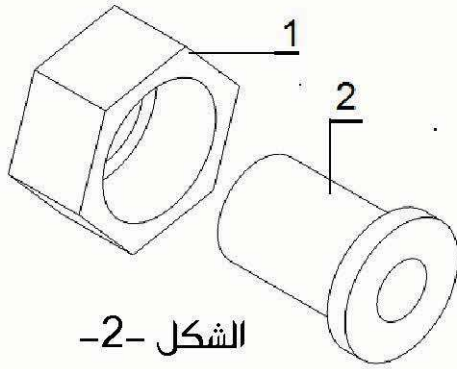
A - مؤسسة ، B - مؤسسة

C - مصلحة : ، D - مصلحة :

- أرادت المؤسسة (B) أن تعمل إشهاراً للمنتج

- ما هي المصلحة التي تتكفل بذلك ؟

2- أتمم الجدول الموالي الخاص بالميزات الموائية

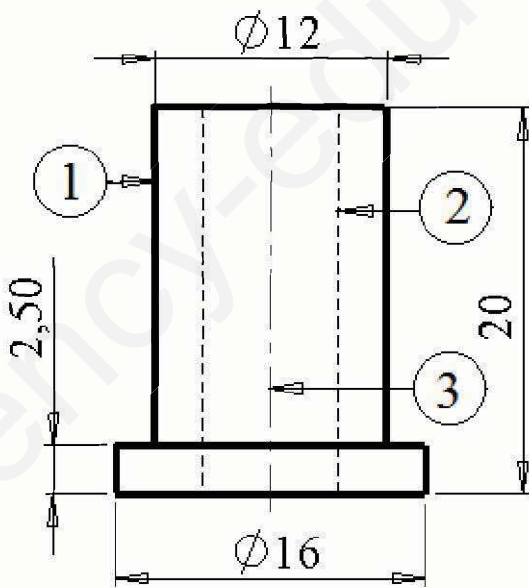


الشكل -2-

الشكل	نوع الرسم	الغرض منه	المستخدم له
الشكل (1)
الشكل (2)
الشكل (3)

3 - مستعينا بالشكل (3) أعط تسمية الخطوط المستعملة في الرسم .

الرقم	نوع الخط	الاستعمال
(1)
(2)
(3)



الشكل -3-

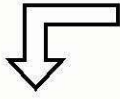
4 – الرسومات شكل (1)،(2)و(3) الممثلة على الصفحة 1من2 حصلنا عليها ببرمجية CAO/DAO

- أعط اسم هذه البرمجية :

❖ - لتصميم القطعة رقم (2) الممثلة بالشكل (2) رتب الأدوات الموجودة في الجدول الموالي من 1 إلى 8 حسب التسلسل المرحلي لتصميم القطعة .

			Plan de face					الرموز
								الترتيب

5- أعط تسمية الأساليب الثلاث لبرمجية CAO/DAO المبينة بشجرة الإنشاء أدناه .



6- أعط تسمية المفاهيم المشار إليها بالأرقام الموالية .

أسلوب:

- Annotations
- Classeur de conception
- Lumières et caméras
- Plan de face
- Plan de dessus ← 1
- Plan de droite
- Origine ← 2
- (f) rac2 <1>
- (-) rac1 <1> ← 3
- Contraintes

أسلوب:

- Annotations
- Classeur de conception
- Corps volumiques(1)
- Matériau <non spécifié>
- Lumières et caméras
- Plan de face
- Plan de dessus
- Plan de droite
- Origine
- Révolution1 ← 4

أسلوب:

- Blocs
- Classeur de conception
- Annotations
- Feuille1 ← 5
- Vue de mise en plan1 ← 6
- Vue de mise en plan2
- Vue de mise en plan3

- تسمية المفاهيم :

..... 1
 2
 3
 4
 5
 6

جدول التنقيط

المجموع	س6	س5	س4	س3	س2	س1	الأسئلة
/20	3 ن	1.5 ن	4.5 ن	3 ن	4.5 ن	3.5 ن	العلامة

حكمة الفصل

البعض منا لديه مدارج يُقلع منها إلى النجاح لكن إن كنت ممن لا يملكون هذه الأخيرة عليك أن تشيّدتها بنفسك

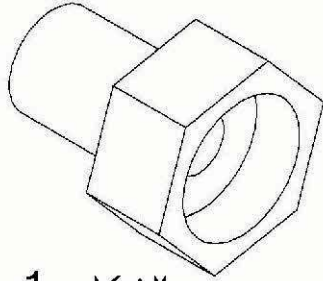
❖ في بداية حياتك العملية أردت أن تؤسس مؤسسة (A) متخصصة في توزيع و تسويق المنتجات الصناعية .

و من أجل تلبية احتياج الزبون تقدمت إلى المؤسسة (B) المصنعة للمنتج الممثل

بالشكل (1) والمتمثل في جهاز توصيل الأنابيب النحاسية المستعملة للربط بين

المدفأة وشبكة صرف الغاز الطبيعي ، حيث أطلعتك المصلحة (C) على مراحل

الانجاز بعدها توجهت إلى المصلحة (D) كي تعقد الصفقة و تبتاع المنتج .



الشكل -1-

1- صنف المؤسسات حسب نشاطها و أعط تسمية المصالح المذكورة أعلاه .

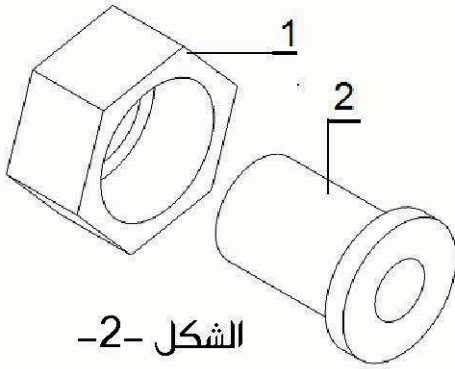
A - مؤسسة تجارية ، B - مؤسسة إنتاجية

C - مصلحة : تقنية ، D - مصلحة : تجارية .

- أرادت المؤسسة (B) أن تعمل إشهاراً للمنتج

- ما هي المصلحة التي تتكفل بذلك ؟ مصلحة تجارية

2- أتمم الجدول الموالي الخاص بالميزات الموالية

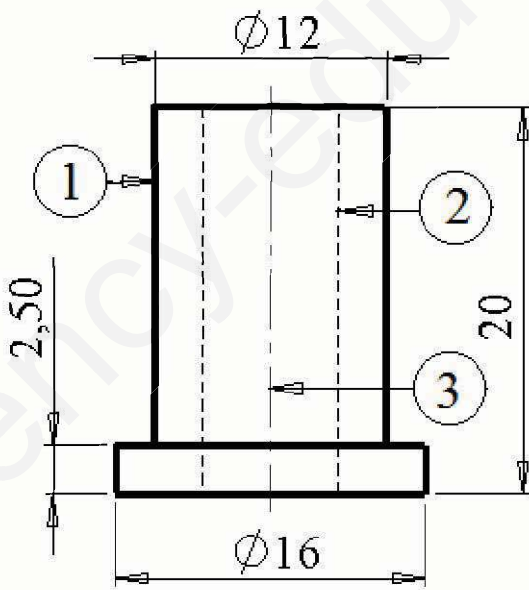


الشكل -2-

الشكل	نوع الرسم	الغرض منه	المستخدم له
الشكل (1)	رسم منظوري	الإشهار	الزبون
الشكل (2)	رسم مفكك	الصيانة	المصلح
الشكل (3)	رسم تعريفي	الانجاز	المنتج

3 - مستعينا بالشكل (3) أعط تسمية الخطوط المستعملة في الرسم .

الرقم	نوع الخط	الاستعمال
(1)	مستمر سميك	حدود مرئية
(2)	متقطع رفيع	حدود مخفية
(3)	مختلط بنقطة	محور



الشكل -3-

4 – الرسومات شكل (1)،(2)و(3) الممثلة على الصفحة 1من2 حصلنا عليها ببرمجية CAO/DAO

– أعط اسم هذه البرمجية : Solid works

❖ – لتصميم القطعة رقم (2) الممثلة بالشكل (2) رتب الأدوات الموجودة في الجدول الموالي من 1 إلى 8 حسب التسلسل المرحلي لتصميم القطعة .

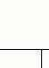
			 Plan de face		 S W			الرموز
2	3	8	4	7	1	5	6	الترتيب

5- أعط تسمية الأساليب الثلاث لبرمجية CAO/DAO المبينة بشجرة الإنشاء أدناه .
6- أعط تسمية المفاهيم المشار إليها بالأرقام الموالية .

أسلوب: **تجميع القطع**

-  Annotations
-  Classeur de conception
-  Lumières et caméras
-  Plan de face
-  Plan de dessus ← 1
-  Plan de droite
-  Origine ← 2
-  (f) rac2 <1>
-  (-) rac1 <1> ← 3
-  Contraintes

أسلوب: **القطعة**

-  rac2
-  Annotations
-  Classeur de conception
-  Corps volumiques(1)
-  Matériau <non spécifié>
-  Lumières et caméras
-  Plan de face
-  Plan de dessus
-  Plan de droite
-  Origine
-  Révolution1 ← 4

أسلوب: **تمثل المساقط**

-  Blocs
-  Classeur de conception
-  Annotations
-  Feuille1 ← 5
-  Vue de mise en plan1 ← 6
-  Vue de mise en plan2
-  Vue de mise en plan3

1 المستوى العلوي 1
2 مبدأ المستوى 2
3 القطعة الأولى 3
4 وظيفة تصميم 4
5 مقياس التمثيل البياني 5
6 مسقط 6

جدول التقييم

المجموع	س6	س5	س4	س3	س2	س1	الأسئلة
/20	3	1.5 ن	4.5 ن	3 ن	4.5 ن	3.5 ن	العلامة

حكمة الفصل

البعض منا لديه مدارج يُقلع منها إلى النجاح لكن إن كنت ممن لا يملكون هذه الأخيرة عليك أن تشيّد بها بنفسك