

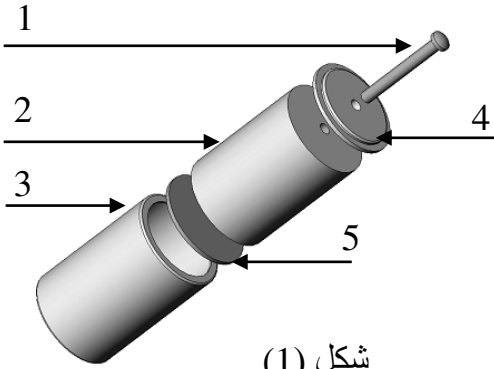
الامتحان الفصلي لمادة التكنولوجيا

الموضوع : بطارية كهرباء

من أجل دعم معارف التلاميذ طلب أستاذ مادة التكنولوجيا هندسة كهربائية من تلاميذ السنة الأولى ع.ت لثانوية قاديري خالد إجراء بحث حول منابع الطاقة الكهربائية كالبطارية ، الدينامو ، المناوب ، الخ ... وفق الخطوات التالية :

- التعرف على مختلف مصالح المؤسسة الوطنية للمنتجات الكهروكيمياوية . (ENPEC)
- التعرف على مسعى الإنتاج الخاص بالبطارية واكتشاف دور التكنولوجيا في هذا المجال.

1- العمل المطلوب:

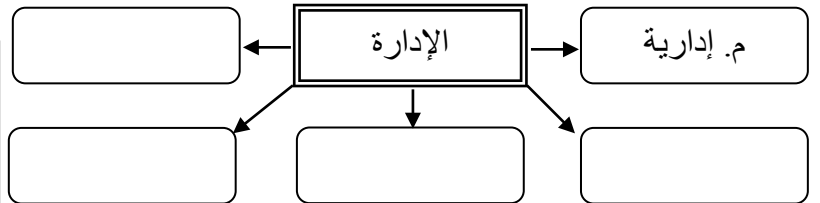


شكل (1)

1-1- صنف المؤسسات التالية حسب طبيعة النشاط ؟

	ثانوية
	مؤسسة ENPEC

2-1- أتمم مخطط هيكل هذه المؤسسة ؟



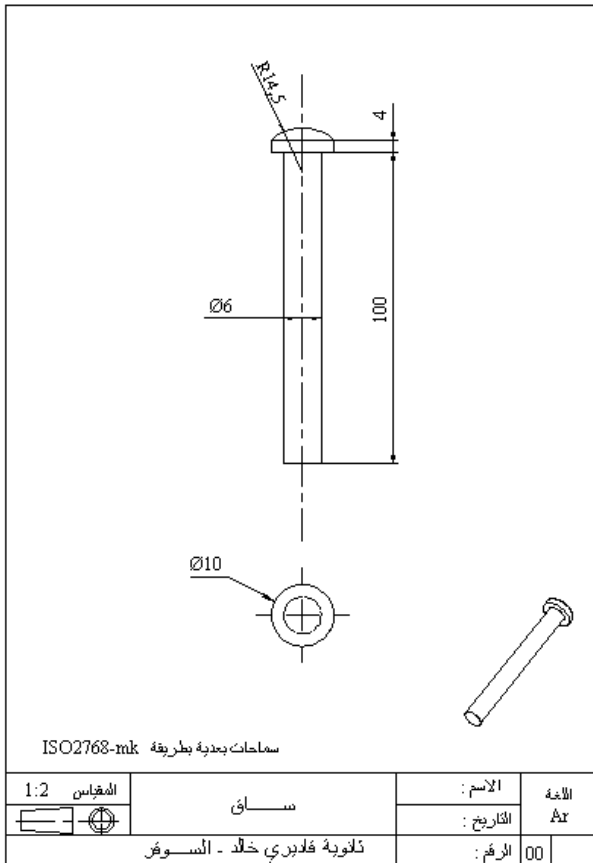
3-1- ما نوع الرسم الممثل بالشكل (1) ؟

4-1- ما نوع الرسم الممثل بالشكل (2) ؟

شكل (2)

5-1- ما نوع مقياس الرسم المعتمد في شكل (2) ؟

6-1- عين على الشكل (2) خطي رسم وأعطي تسميتهما ؟

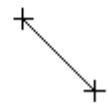
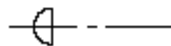
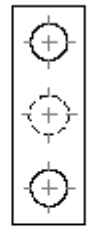
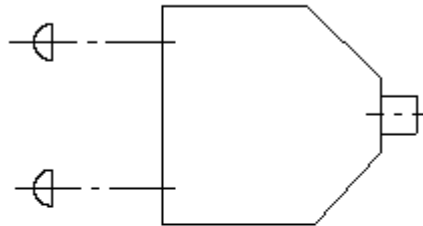
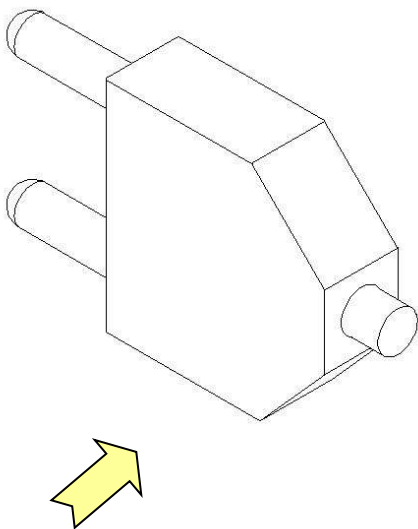
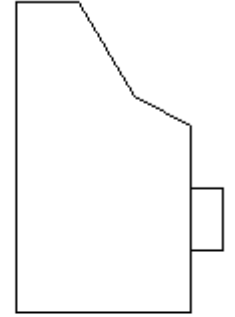
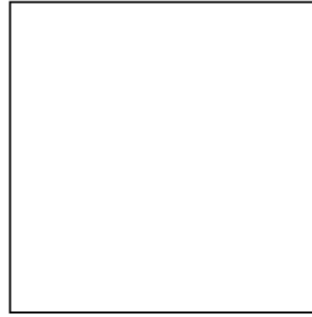
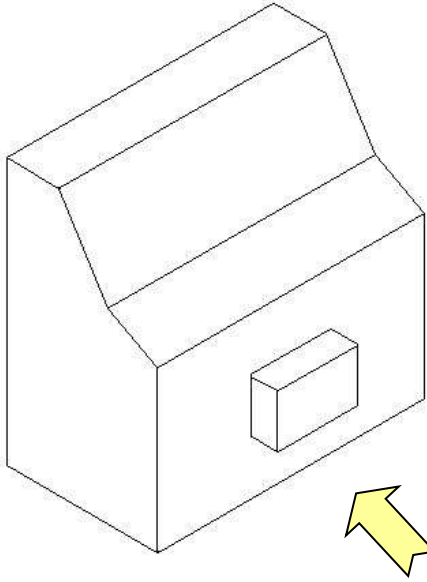


المقياس 1:2	اسم : سائق	الاسم :	الأغية : Ar
	تأنيق قاديري خالد - السوف	التاريخ :	الرقم : 00

1-2 - على الرسم المنظوري لون بالأصفر المسقط الرئيسي حسب وضعية المشاهد المشار إليها بالأسهم .

2-2 - أعطي تسمية المساقط ؟

3-2 - أتمم المساقط الناقصة ؟



تصحيح الامتحان الفصلي لمادة التكنولوجيا

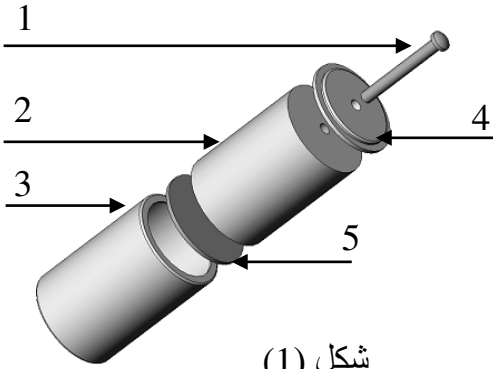
الموضوع : بطارية كهرباء

من أجل دعم معارف التلاميذ طلب أستاذ مادة التكنولوجيا هندسة كهربائية من تلاميذ السنة الأولى ع.ت لثانوية قاديري خالد إجراء بحث حول منابع الطاقة الكهربائية كالبطارية ، الدينامو ، المناوب ، الخ ...
وفق الخطوات التالية :

التصحيحي

- التعرف على مختلف مصالح المؤسسة الوطنية للمنتجات الكهروكيمياوية (ENPEC).
- التعرف على مسعى الإنتاج الخاص بالبطارية واكتشاف دور التكنولوجيا في هذا المجال.

1- العمل المطلوب:

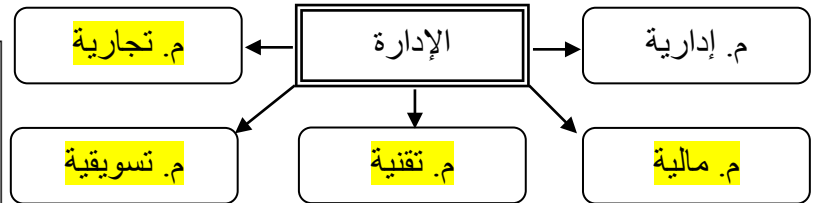


شكل (1)

1-1- صنف المؤسسات التالية حسب طبيعة النشاط ؟

م. خدماتية	ثانوية
م. إنتاجية	مؤسسة ENPEC

2-1- أتمم مخطط هيكل هذه المؤسسة ؟



3-1- ما نوع الرسم الممثل بالشكل (1) ؟

رسم منطري مفكك

4-1- ما نوع الرسم الممثل بالشكل (2) ؟

رسم تعريفي

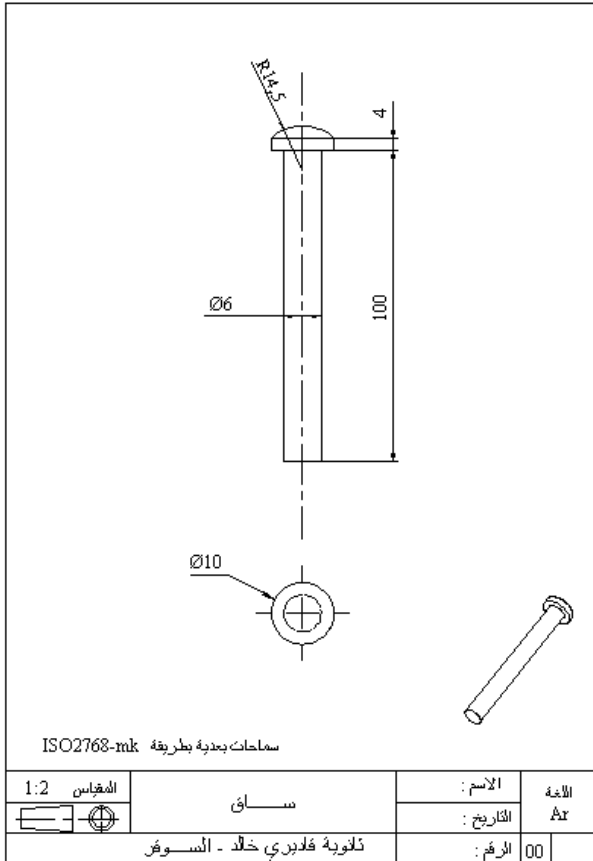
5-1- ما نوع مقياس الرسم المعتمد في شكل (2) ؟

مقياس تكبير

6-1- عين على الشكل (2) خطي رسم وأعطي تسميتهما ؟

خط سميك مستمر

خط رفيع مختلط



شكل (2)

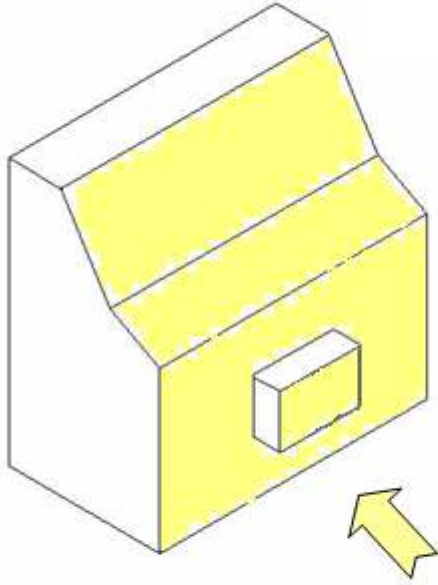
- الإسقاط العمودي :

1-2 - على الرسم المنظوري لون بالأصفر المسقط الرئيسي حسب وضعية المشاهد المشار إليها بالأسهم .

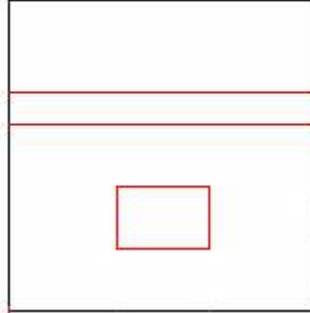
2-2 - أعطي تسمية المساقط ؟

3-2 - أتمم المساقط الناقصة ؟

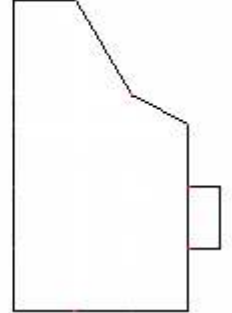
التصحيح



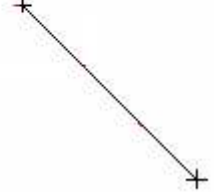
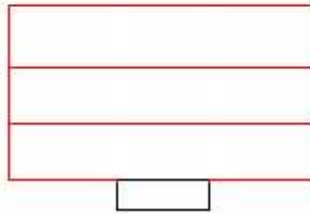
مسقط أمامي



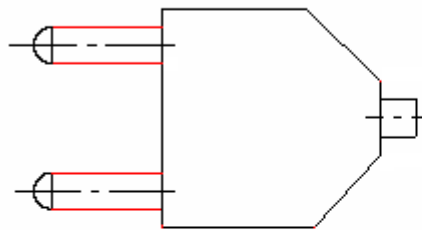
مسقط أيسر



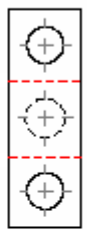
مسقط علوي



مسقط أمامي



مسقط أيسر



مسقط علوي

