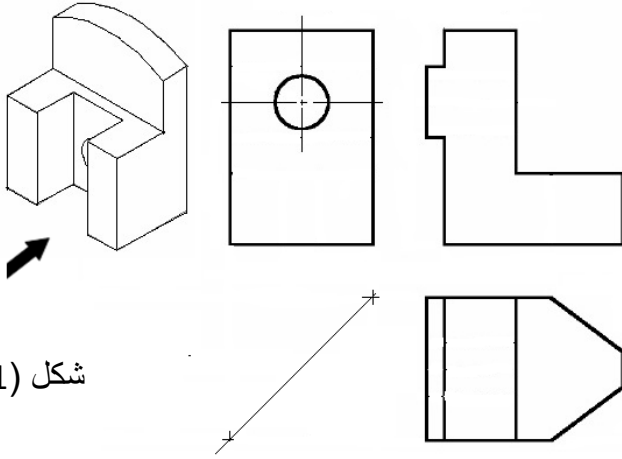


{ اختبار الفصل الأول في مادة التكنولوجيا }

المدة : ساعة واحدة

{ هندسة ميكانيكية }



شكل (1)

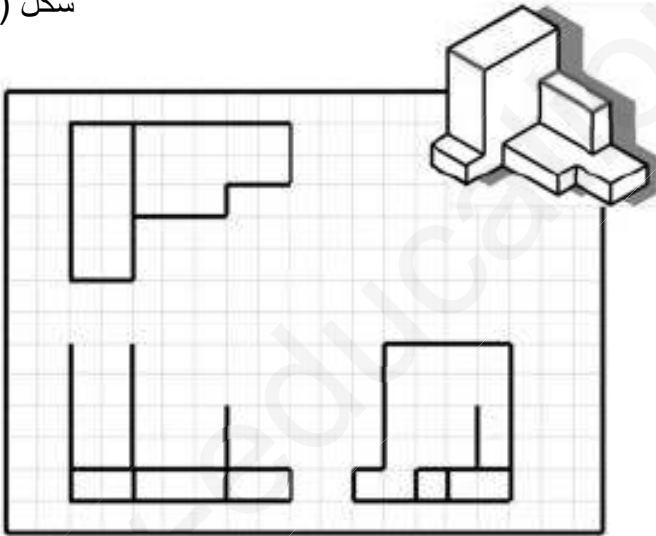
1- العمل المطلوب : (05 ن)

- لون على المنظور بالأصفر المسقط الرئيسي
- لون المسقط الرئيسي بنفس اللون.
- أتم المساقط الناقصة
- أعطي تسمية للمساقط.

2- العمل المطلوب : (04 ن)

- لون المساقط التالية بالوان مختلفة على الرسم المنظوري : الوجه الأمامي - الوجه الجانبي الأيسر - الوجه العلوي
- لون المسقط الرئيسي بنفس اللون.
- أتم المساقط الناقصة
- أعطي تسمية للمساقط.

شكل (2)

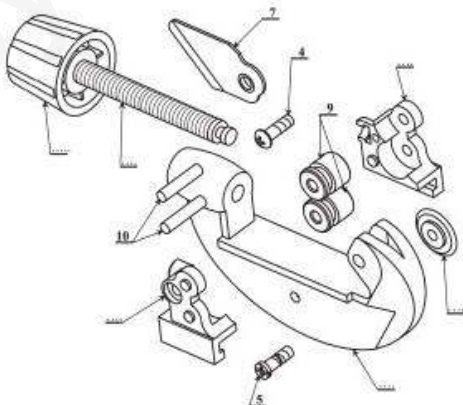


3- العمل المطلوب : (02 ن)

3-1- ماذا يمثل الشكل (3) ؟

3-2- لون بلون الاحمر اشكال اسطوانية و بالأزرق اشكال

موشورية



كل (3)

4- حدد الإجابة الصحيحة بوضع علامة (X) في الخانة المناسبة: (03 ن)

1-4 الرسم التعريفي يحتوي على:

* جدول البيانات و جدول التعيينات * جدول التسجيل فقط * جدول التعيينات فقط

2-4 أبعاد المقاس 4 هي:

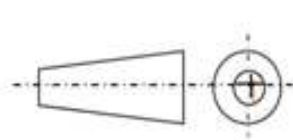
287×210 * 297×430 * 297×210 *

3-4 هل المقياس 3/2 :

* حقيقي * تصغيري * تكبير

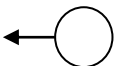
4-4

جدول التسجيلات
 جدول التعيينات



أين يوضع هذا الرمز

5- اعطي الخطوات المتبعة لرسم الشكل (2) باستعمال البرمجية (Solid Works) (04 ن)



1 SolidWor...
2 Dôme
3 Enlèv. de matière extrudé
4 Enroulement
5 Symétrie
6 Origine
7 Base/Bossage extrudé
8 Plan de face
9 Plan de dessus
10 Plan de droite
11 Assemblage
12 Enregistrer
13 Enregistrer sous...
14 Mise en plan
15 Pièce
16 Enregistrer
17 Enregistrer sous...
18 Enregistrer
19 Enregistrer sous...
20 Enregistrer
21 Enregistrer sous...

6- من خلال مسعى المشروع ، نحاول أن يحقق المنتج ثلاثة شروط. ما هي ؟ (01 ن)

7- ما الهدف من إنشاء مؤسسة الإنتاجية (01 ن)