

.....

الإسم : ..... اللقب : ..... القسم : .....

.....

الاخبار الفصلية في مادة .....

**التصنيف الأول : [04 نقاط] : تقديم:** لدينا الجهاز المعني بهذه الدراسة و الممثل امامنا طائرة درون

من طراز الشبح تحت اصدار **DJI Phantom 3 Professional** ذات التكنولوجيات المتطورة والتي تستعمل في التصوير الاحترافي للاماكن البعيدة والعالية بدقة عالية وكذا في الاشرطة الوثائقية و المونتاج.

- ماهو الاحتياج الذي تطلب منا انتاج هذه الطائرة الدرون الشبح **Phantom** ؟

.....

- لتصنيع هذه الطائرة الدرون الشبح هناك شروط أساسية ( أربط بسهم ما يلي ) ؟

ك- أفضل جودة - لضمان استمرارية المنتج في السوق.

ك- أقل تكلفة - لضمان جذب الزبون.

ك- أسرع وقت - لضمان هامش ربح أكبر.

- يعبر الزبون عن الاحتياج للطائرة الدرون الشبح هذه من المؤسسة المنتجة عن طريق وثيقة ماهي؟



**التصنيف الثاني : [06 نقاط]** تتكون المؤسسة الانتاجية من عدة مصالح هيكلية أذكر اثنين منها و درو كل مصلحة منها ؟

ك- المصلحة : ..... دورها هو: .....

ك- المصلحة : ..... دورها هو: .....

- من مكتسباتك الفكرية من الدرس و بمفهومك الخاص بين ماهو الفرق بين المنتج و الخدمة (باختصار) ؟

.....

- صنف المؤسسات التالية حسب طبيعة الانتاج الى مؤسسة انتاجية ، مؤسسة خدماتية ، مؤسسة تجارية.

شركة الاسمنت **GICA**، المستشفى العسكري، شركة **OPEL** للسيارات، المركز التجاري **كارفور**، جامعة هواري بومدين، شركة **سوناكوم SONACOM** للعتاد، شركة **سونلغاز**، محل تجاري، شركة **Saa** للتأمينات، شركة **HODNA** حليب، صيدلية، فندق الشيراتون.

مؤسسة تجارية

مؤسسة خدماتية

مؤسسة انتاجية

.....

.....

.....

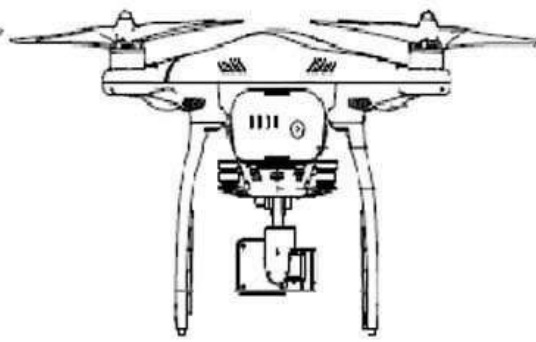
.....

## لا تكتب في هذا الجزء من الورقة

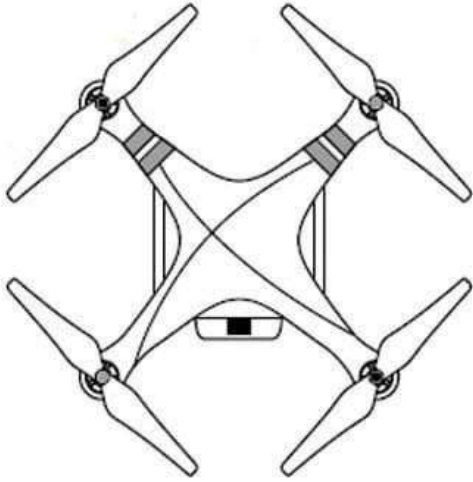
- التدريب الثالث [06 نقاط] :** أخذنا الشكل الموضح أسفله من ملف تقني لمشروع صناعة الطائرة الدرون الشبح Phantom .  
 - في المكان المخصص لذلك سم مكونات المقاس الموضحة في الشكل؟  
 - أسفل الرسم الممثل في الأسفل أذكر نوع الرسم التقني الممثل؟



.....: المسقط



.....: المسقط



.....: المسقط



.....: نوع الرسم

|               |                        |           |       |
|---------------|------------------------|-----------|-------|
| المقاس : 1:10 | Phantom 3 Professional | الاسم :   | الاسم |
|               |                        | التاريخ : | Ar    |
|               |                        | الرقم :   | 00    |

.....

.....

- لتمثيل الطائرة! هذه على الورقة A4 ما نوع المقياس المستعمل هل هو: تكبيرى؟ تصغيرى؟ أم حقيقى؟ مع التبرير؟

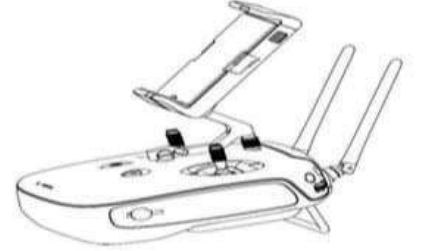
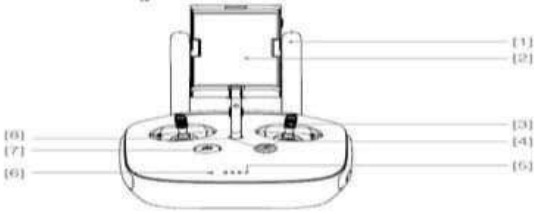
- لدينا أبعاد الورقة مقاس A3 هي (420 x 297) من خلاله استنتج أبعاد المقاس A1 مع كتابة العمليات الحسابية؟

- في نظرك ماهي أهم مصلحة في المؤسسة الانتاجية التي يقع على عاتقها البحث عن أفكار جديدة للحفاظ على التنافسية في السوق؟



- لتمثيل الدرون Phantom على البرمجية Solidworks ما نوع الأسلوب المستخدم في التصميم؟

- ضع هذه الكلمات التالية في المكان المناسب: - رسم تعريفي - رسم منظوري - رسم تجميعي؟



جهاز التحكم: ..... مروحة: ..... جهاز التحكم: .....

**التدريب الرابع [04 نقاط]:** في المكان المخصص لذلك قم برسم المساقط الثلاثة (الأمامي، الجانبي الايسر، العلوي)

للكل الممثل في الاسفل بمراعاة زاوية النظر وذلك حسب (الطريقة الاوربية) وباحترام قاعدة الخط  $45^\circ$  درجة.

**الاجابة:**

