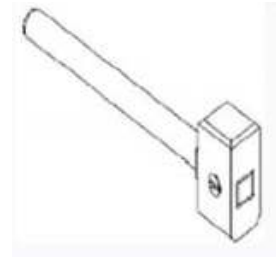


ثانوية تمنطيط	فرض التكنولوجيا للفصل الأول	مادة: هندسة ميكانيكية
يوم: 2024/02/19		السنة: الأولى علوم
الاسم و اللقب: ..... قسم: ..... الرقم: .....		

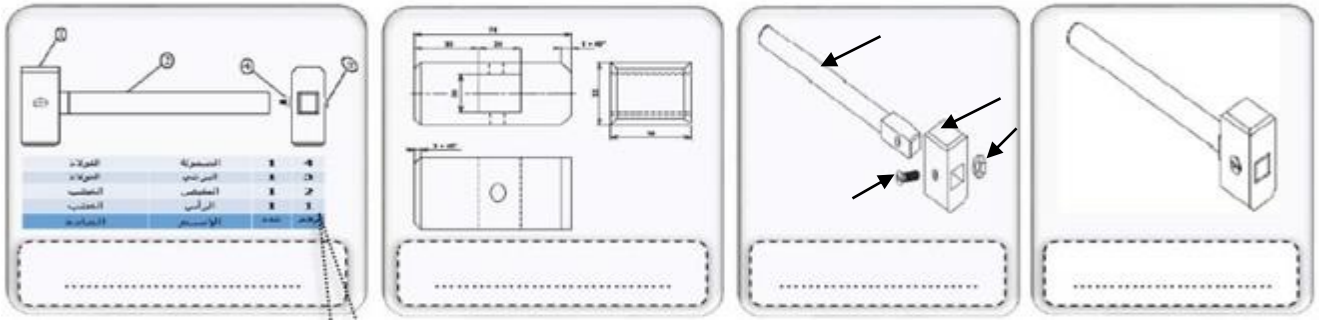
الإشكالية في احدي حصص التكنولوجيا التطبيقية في ثانوية الشيخ احمد ديدي تمنطيط في قسم أولى علوم 1 قام الأستاذ مع التلاميذ بإنشاء تصميم مطرقة ورسم مختلف الرسومات كما هو موضح في شكل 1 بحيث طلب التلميذ صالحى عبد المالك بانجاز هذا التصميم على ارض الواقع فأمره الأستاذ بالاتجاه الى المؤسسة الصناعية ecmis لصحبها غبريني محمد المتخصصة في صناعة هذه الأدوات باستثناء القطعة 3 و4 التي يتم شراها من متجر رمضاني جمال للخردوات العامة المطلوب

1- صنف المؤسسات المذكورة حسب طبيعة النشاط ؟

المؤسسة	تصنيفها
ثانوية تمنطيط	



2- ضع اسم الرسم المناسب للرسومات التالية مع ذكر مجال استعماله.



.....

3- في الرسم التعريفي تم رسم القطعة على مقياس 4 و بسلم 1/2 .

• ماهي ابعاد مقياس A4 \* .....

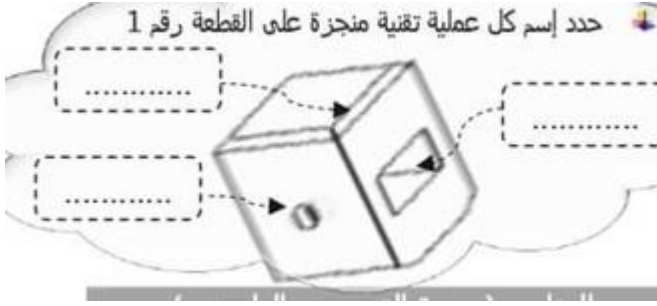
• ماهو نوع السلم المستعمل .....

• ماهي الابعاد الحقيقية لهذه القطعة اذا كان الطول 70 والعرض 50 والثقب 10

.....

الجانب التطبيقي

1- اذكر العمليات المنجزة علي القطعة 1



2- سمي الوظائف التالية لبرنامج سوليدوركس



الاسقاطات العمودية اتمم المساقط التالية للقطعة مع تسمية اوجه القطعة والمساقط العمودية  
للشكل

