

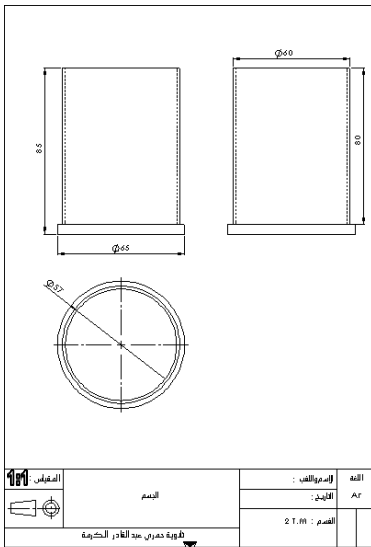
ثانوية سيدي احمد ديدي تمنيط	فرض التكنولوجيا للفصل الاول	مادة: هندسة ميكانيكية
يوم: 2024/11/04		السنة: الأولى علوم
الاسم و اللقب: قسم: الرقم:		

التمرين الاول: صنف المؤسسات التالية حسب طبيعة النشاط؟

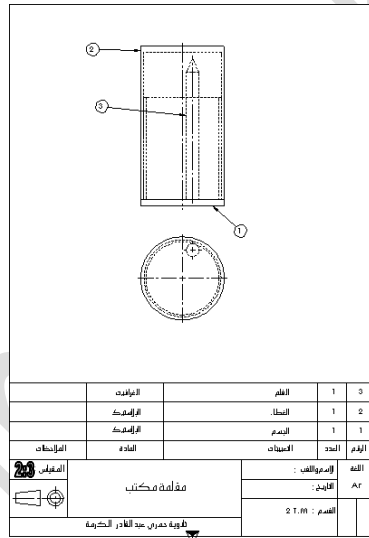
المؤسسات	خدمائية	تجارية
بريد الجزائر			
مركب الحليب و مشتقاته			
صيدلية			
مطعم			
البلدية			
محل مواد غذائية			
مركب الاسمنت			
النقل المدرسي			

التمرين الثاني: دراسة الرسم التقني

1- ضع اسم مناسب كل من الشكل 1 و 2 و 3 و 4



الشكل: 4



نايبة الحبر

الشكل: 3



الشكل: 2



الشكل: 1

المقياس: 1:1	الاسم:	الرقم: 21.08	القلم: A2
شعيرة مدرسي عدد القادر الكريمة			

الرقم: 21.08	القلم: A2	الاسم: مقلمة مكتب	المقياس: 2:1
شعيرة مدرسي عدد القادر الكريمة			

2- ماذا يمثل الجدول 1 والجدول 2 - -

3- إذا كانت أبعاد مقاس A4 هي 297*210 ما هي أبعاد مقاس A2 (.....*.....)

4- في شكل 4 تم رسم الأبعاد ب 1/2 ما هي الأبعاد الحقيقية للقطعة

A=

b=

5- ما هو نوع المقياس المستعمل

6- عرف ما يلي

الموسسة:

الرسم التقني:

الرسم المنظوري المفكك:

التمرين الثالث الجانب التطبيقي

1-سمي الوظائف التالية



.....



.....



.....



.....



...



.....

2- ماهي العملية التي تطبق عل الرسم في الشكل التالي

.....

