

ديسمبر 2013

المستوى: الأول جذع مشترك علوم (TCST)

المدة: 01 ساعة 00

إختبار الفصل الأول فإج مادة التكنولوجيا

التمرين الأول:

دارة كهربائية تتكون من العناصر التالية:

مقاومات R_1, R_2, R_3, R_4 مولد و قاطعة .

حيث:

$$R_4=4\Omega \quad R_3=2\Omega \quad R_2=6\Omega \quad R_1=4\Omega$$

1- أرسم مخطط الدارة الكهربائية.

علما أن R_2 و R_3 وصلتا على التفرع.

2- أحسب المقاومة المكافئة.

3- إذا كان يعبر R_1 تيار قدره 8A و R_3 تيار قدره 6A.

- أحسب I_2 .

- استنتج قيمة شدة التيار الذي يعبر المقاومة R_4 .

- أحسب التوتر الكهربائي U_1 .

- ما هي العلاقة بين U_3 و U_2 ؟ علل.

التمرين الثاني

1- للتيار الكهربائي آثار مختلفة. بين الأثر الحراري؟

2- الوحدة الدولية للطاقة هي الجول أذكر وحدة أخرى وما قيمتها بالجول؟

3- حدد العلاقة بين الاستطاعة , التوتر وشدة التيار؟

4- أعط عبارة الطاقة الكهربائية؟

5- ما هو جهاز قياس التوتر الكهربائي؟

بالتوفيق

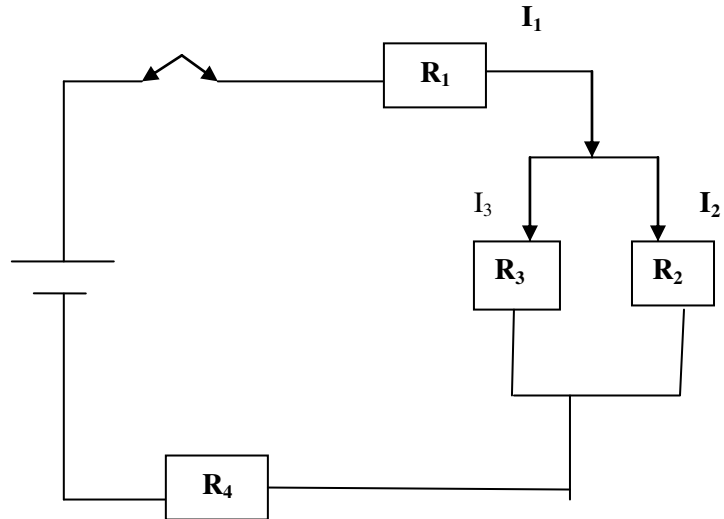
ديسمبر 2013

المستوى: الأول جذع مشترك علوم (TCST)

تصايف اختبار الفصل الأول فلي مادة التكنولوجيا

التمرين الأول:

1 - رسم مخطط الدارة الكهربائية



2 - أحسب المقاومة المكافئة

R₃ و R₂ وصلتا على التفرع.

$$R_{eq} = \frac{1}{Req} = 1.5 \Omega$$

R₄, R₁ وصلتا على التسلسل

$$R_{eq} = R_1 + R_4 = 4 + 4 = 8 \Omega$$

المقاومة الكلية : 9.5 Ω = 8 + 1.5

3 - حساب I_2

$$I_2 = I_1 - I_3 \text{ ومنه } I_1 = I_2 + I_3$$

$$I_2 = 8 - 6 = 2A$$

$$I_2 = 2A$$

استنتاج قيمة التيار الكهربائي

$$I_4 = I_1 = 8A$$

- حساب التوتر U_1

$$U_1 = R_1 I_1 = 4 \times 8 = 32V$$

- العلاقة بين U_2 و U_3

$$U_2 = U_3$$

$$U_3 = R_3 I_3 = 2 \times 6 = 12V$$

$$U_2 = R_2 I_2 = 6 \times 2 = 12V$$

التمرين الثاني:

1 - أثار التيار الكهربائي :

الأثر الحراري : بسبب التيار الكهربائي تسخين النواقل بأثر حول effet joule تتعلق هذه الحرارة بطبيعة وقطر السلك الناقل وكذلك شدة التيار الكهربائي وتتميز تطبيقاته في أجهزة التسخين والإضاءة.

2 - وحدة الطاقة هي الواط الساعي

$$1wh = 3600J$$

3 - العلاقة بين الاستطاعة، التوتر وشدة التيار:

$$P = U \times I$$

P: الاستطاعة وحدتها الواط [w]

U: التوتر الكهربائي وحدته الفولط [V]

I: شدة التيار الكهربائي وحدته الأمبير [A]

4 - عبارة الطاقة الكهربائية

$$W = P \times t$$

W: الطاقة الكهربائية وحدتها الجول [J]

P: الاستطاعة وحدتها الواط [w]

t: الزمن وحدته الثانية [S]

5 - جهاز قياس التوتر الكهربائي هو الفولط متر.