

المدة : ساعة .

2018-2017

اختبار الفصل الاول في مادة التكنولوجيا

الاسم : اللقب :
القسم :

الثانوية : العربي عباسي .

القسم : 1 ج م ع تك

التمرين الاول : (3.5ن)

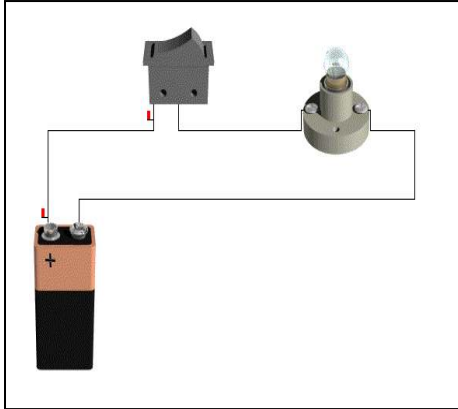
① - توجد عدة انواع لمحطات توليد الطاقة الكهربائية اذكر ثلاث انواع منها .

② - تمر الطاقة الكهربائية عند مسارها بثلاث مراحل اساسية اذكرها .

③ - بعد انتاج الطاقة الكهربائية بتوترات متوسطة (MT) تنتقل بتوترات عالية جدا (THT) ل

التمرين الثاني (6.5ن)

لاحظ الشكل المقابل :



① - اكمل العبارات التالية .

- نستعمل لقياس شدة التيار الجهاز ويربط على

- نستعمل لقياس التوتر الكهربائي الجهاز ويربط على

- عند غلق القاطعة يمر التيار الكهربائي في المصباح فيترك اثر

يحمل المصباح المواصفات التالية

② - اكمل الجدول التالي .

الاشارة	المدلول	الوحدة	رمز الوحدة
12v
25w

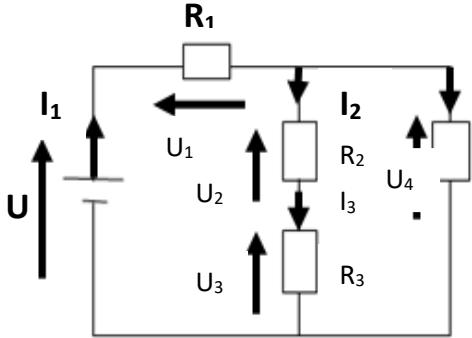
③ - احسب شدة التيار الكهربائي I المارة في المصباح .

التمرين الثالث : (10ن)

$R_1=R_2=R_3=3\Omega$ $R_4=6\Omega$

ليكن التركيب التالي :

❖ ضع العلامة x على الاجابة الصحيحة .



① - R_4 و R_1 مربوطتان على :

التسلسل التفرع لا على التسلسل ولا على التفرع

② - R_3 و R_2 مربوطتان على :

التسلسل التفرع لا على التسلسل ولا على التفرع

③ - بالنسبة ل I_2 و I_4 :

I_2 اصغر I_4 I_2 اكبر I_4 $I_2 = I_4$

④ - بالنسبة ل I_2 و I_3 :

I_2 اصغر I_3 I_2 اكبر I_3 $I_2 = I_3$

⑤ - احسب المقاومة المكافئة Req للدائرة المكافئة .

⑥ - اذا كان $I_1=2A$ احسب قيمة التوتر قيمة U .

⑦ - احسب الاستطاعة الكهربائية المستهلكة من طرف المقاومة R_1 .

⑧ - احسب الطاقة الكهربائية المستهلكة من طرف المقاومة خلال $t=1 \text{ min}$.

بالتوفيق