

رِخْتِبَارِ الْفِصْلِ الْثَانِي فِي الْتِكْنُولُوجِيَا (كِهْرِبَاءِ).

التمرين الأول: (7.5ن)

1. أكمل الفراغات الآتية برمز الوظيفة. (1.5ن)

- ◀ قياس تيار مستمر: ◀ قياس توتر مستمر: ◀ كاشف الاستمرارية:
- ◀ قياس تيار متناوب: ◀ قياس توتر متناوب: ◀ قياس المقاومة:

2. توجد في بعض الأجهزة متعددة القياسات أربع أقطاب، ما هو رمزها ووظيفتها؟ (2ن)

- ◀
- ◀
- ◀
- ◀

3. أكمل الفراغات الآتية بما يناسب. (4ن)

- ◀ الفولط متر: رمزه يقيس و يربط على
- ◀ الأمبير متر: رمزه يقيس و يربط على
- ◀ أوم متر: يقيس و يربط على بشرط
- ◀ كاشف الإستمرار: يقوم الجهاز ب.....

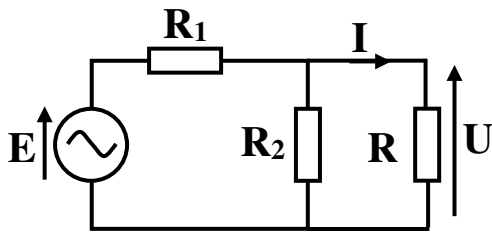
التمرين الثاني: (4ن)

أوجد المعيار المناسب في الجدول الآتي: (1ن)

قيمة المقدار	المعايير الموجودة:	المعيار الذي نختاره هو:
220 V	1000V، 500V، 100V، 50V، 10V
2,2 mA	200mA، 100mA، 10mA، 2mA

أحسب القيمة المقاسة لكل مقدار في الجدول الآتي: (3ن)

القراءة	المعيار	السلم	القيمة المقاسة
78	10V	100
160	2mA	200
39	10KΩ	



التمرين الثالث: (2ن)

نغذي دائرة كهربائية تتكون من ثلاثة مقاومات R_1 ، R_2 و R بمصدر تغذية أحادي الطور توتره E فيجتاز المقاومة R تيار شدته I .

- ◀ أعد رسم الدارة الكهربائية مضيفا فولطمتر لقياس التوتر U بين طرفي المقاومة وأمبير متر لقياس التيار I في المقاومة R .

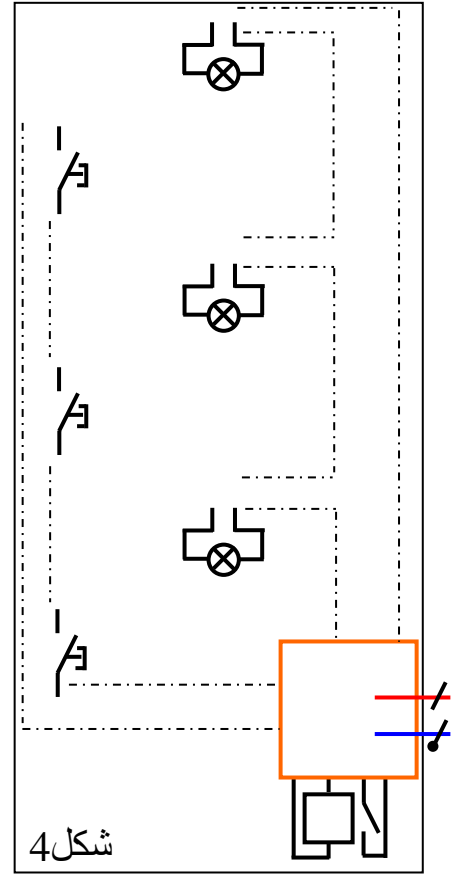
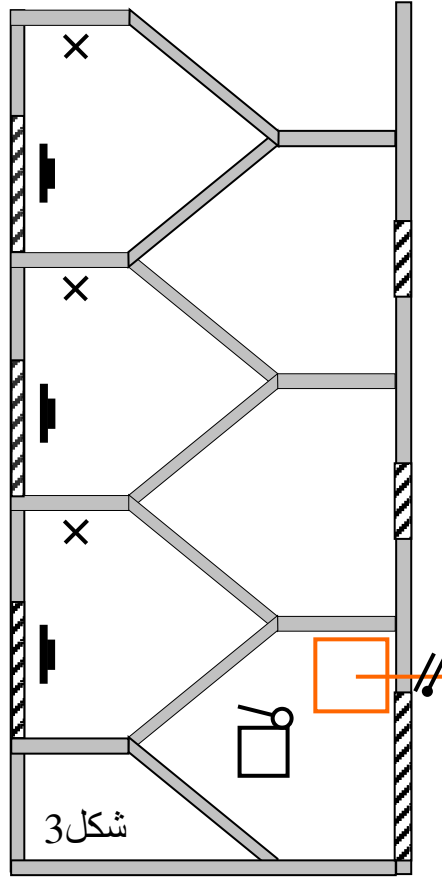
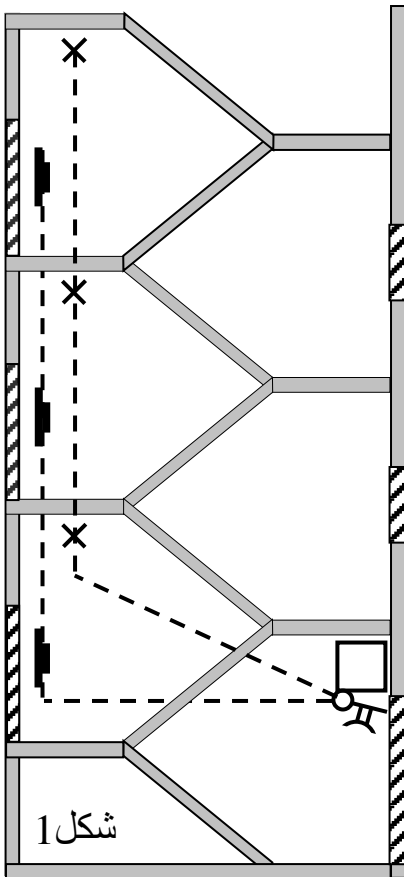
التمرين الرابع: (6.5ن)

نريد إنارة قفص سلم لمنزل ، بطابق أرضي و طابقين علويين، باستعمال مؤقتة، ثلاثة مصابيح و ثلاثة أزرار كما يبين المخطط الهندسي في الشكل 1.

1. أرسم المخطط النظري المناسب لهذه الإنارة إذا اخترنا التركيب بمفعول وإضافة جهاز حماية في الشكل 2. (1.5ن)

2. أكمل المخطط أحادي السلك في الشكل 3. (2ن)

3. إستخرج المخطط متعدد الأسلاك في الشكل 4 حيث ترسم الأسلاك داخل القنوات. (3ن)



تصحيح إختبار الفصل الثاني في التكنولوجيا (كهرباء)

التمرين الأول: (7.5)

1. أكمل الفراغات الآتية برمز الوظيفة. (1.5)

- ◀ قياس تيار مستمر: A^- أو DCA^- ◀ قياس توتر مستمر: V^- أو DCV^- ◀ كاشف الاستمرارية: ◀
 ◀ قياس تيار متناوب: $A^~$ أو $ACA^~$: ◀ قياس توتر متناوب: $V^~$ أو $ACV^~$ ◀ قياس المقاومة:

2. توجد في بعض الأجهزة متعددة القياسات أربع أقطاب، ما هو رمزها ووظيفتها؟ (2ن)

◀ **COM** : القطب المشترك لجميع القياسات.

◀ $V.\Omega$: قطب قياس التوترات و المقازمات.

◀ mA : قطب قياس التيارات الصغيرة.

◀ A : قطب قياس التيارات الكبيرة.

3. أكمل الفراغات الآتية بما يناسب. (4ن)

◀ الفولط متر: رمزه V — يقيس **التوتر** و يربط على **التفرع**

◀ الأمبير متر: رمزه A — يقيس **التيار** و يربط على **التسلسل**.

◀ **غياب التغذية عن المقاومة أثناء القياس** بشرط **التفرع** و يربط على **المقاومة** أو ممتز: يقيس

◀ **إختبار الاستمرارية بين نقتين من دائرة كهربائية** كاشف الإستمرار: يقوم الجهاز بـ

التمرين الثاني: (4)

أوجد المعيار المناسب في الجدول الآتي: (1ن)

قيمة المقدار	المعايير الموجودة:	المعيار الذي نختاره هو:
220 V	1000V, 500V, 100V, 50V, 10V	500V
2,2 mA	200mA, 100mA, 10mA, 2mA	10mA

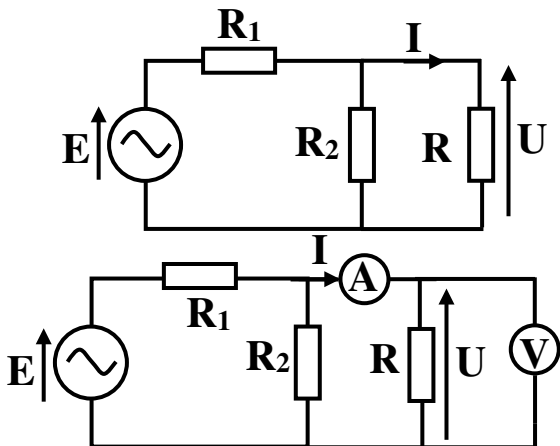
أحسب القيمة المقاسة لكل مقدار في الجدول الآتي: (3ن)

القراءة	المعيار	السلم	القيمة المقاسة
78	10V	100	$= (78 \times 10) / 100 = 7,8V$
160	2mA	200	$= (160 \times 2) / 200 = 1,6mA$
39	10K Ω		$= 39 \times 10 = 390K\Omega$

التمرين الثالث: (2ن)

نغذي دائرة كهربائية تتكون من ثلاثة مقاومات R_1 ، R_2 و R بمصدر تغذية أحادي الطور توتره E فيجتاز المقاومة R تيار شدته I .

◀ أعد رسم الدارة الكهربائية مضيفا فولطمتر لقياس التوتر U بين طرفي المقاومة وأمبير متر لقياس التيار I في المقاومة R



التمرين الرابع: (6.5)

نريد إنارة قفص سلم لمنزل ، بطابق أرضي و طابقين علويين، باستعمال مؤقتة، ثلاثة مصابيح و ثلاثة أزرار كما يبين المخطط الهندسي في الشكل 1.

1. أرسم المخطط النظري المناسب لهذه الإنارة إذا اخترنا التركيب بمفعول وإضافة جهاز حماية على شكل 2. (1.5ن)

2. أكمل المخطط أحادي السلك على الشكل 3. (2ن)

3. إستخرج المخطط متعدد الأسلاك على الشكل 4 حيث ترسم الأسلاك داخل القنوات. (3ن)

