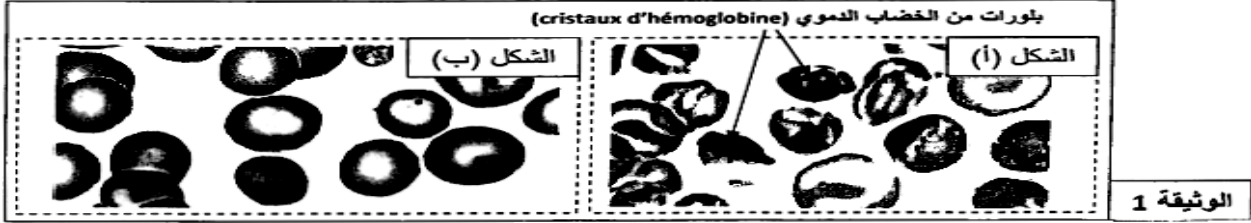


التمرين الأول:

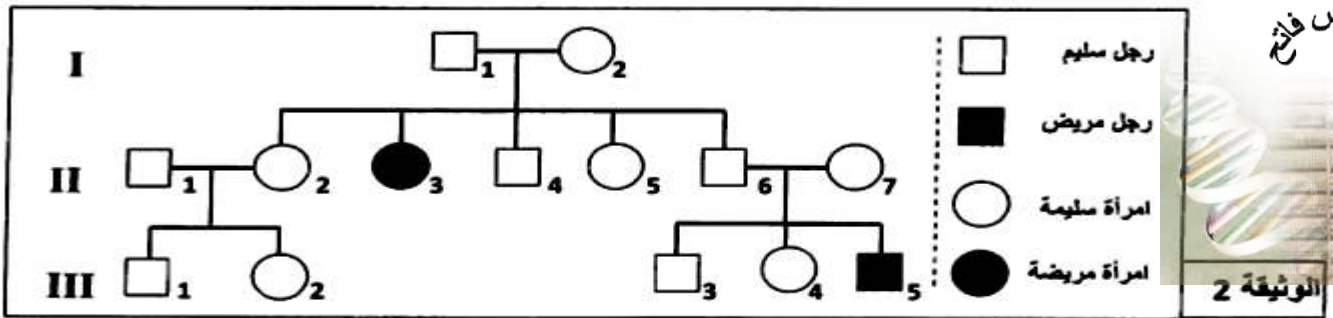
الهيموكلوبينوز C (Hémoglobinoze C) مرض وراثي يؤدي إلى فقر دم خفيف ناجم عن خضاب دموي غير عادٍ HbC. توجد المورثة المسؤولة عن إنتاج الخضاب الدموي في شكل عدة أليلات من بينها الأليل HbA الذي يتحكم في تركيب خضاب دموي عادٍ، و الأليل HbC المسؤول عن تركيب خضاب دموي غير عادٍ .
لتعرف أسباب هذا المرض وكيفية انتقاله نقدم المعطيات الآتية:

- تبرز الوثيقة 1 ملاحظة مجهرية لكريات حمراء عند شخص مصاب (الشكل أ) وعند شخص سليم (الشكل ب).



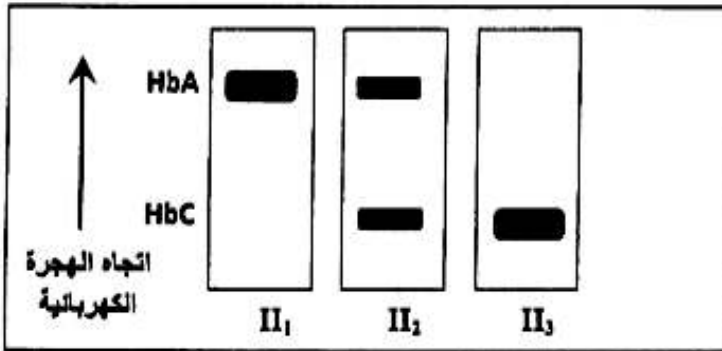
1. قارن بين الكريات الحمراء المبيّنة في شكلي هذه الوثيقة. ماذا تستنتج؟

تمثل الوثيقة 2 شجرة نسب عائلة إفريقية يعاني بعض أفرادها من هذا المرض.



2- حدد نوع الصبغي و الأليل المسنول عن هذا المرض سائد أم متنحي علل جوابك.

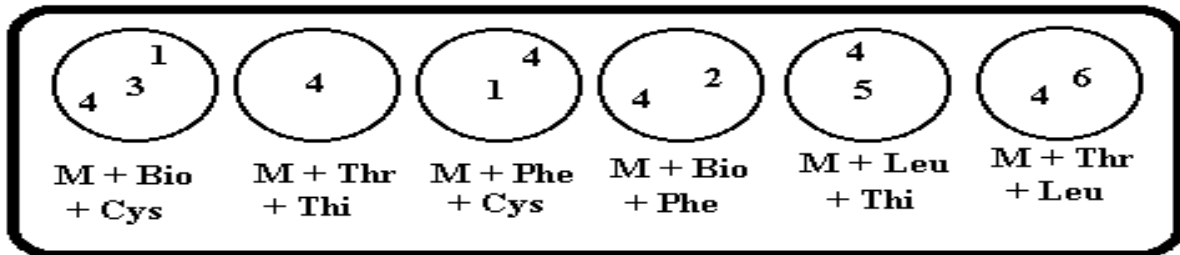
3. أعط ، معللا إجابتك ، الأنماط الوراثية المحتملة للأفراد II₁ و II₂ و II₃. (أرمز لأليلي هذه المورثة بـ T و t)



• قصد التحديد الدقيق لهذه الأنماط الوراثية تم اعتماد تقنية الهجرة الكهربائية لتفريق أنواع الخضاب الدموي HbA و HbC عند بعض أفراد هذه العائلة، وتم الحصول على النتائج المبيّنة في الوثيقة 3.
4. بيّن كيف تُمكن هذه النتائج من التأكد من الأنماط الوراثية للأفراد المشار إليهم في السؤال 3.

التمرين الثاني:

I - لدينا ست سلالات من E. coli مرقمة من 1 إلى 6 مستنبتة على ستة أوساط مغذية بسيطة (M) مضافا إليها في كل حالة مواد مختلفة و السلالات التي تنمو في العلب البترية محددة بأرقامها .



- 1 - ماذا يقصد بالوسط البسيط (M) ؟ و ما هي مكوناته ؟
 - 2 - عين النمط التكويني لكل سلالة من السلالات الستة السابقة . 3 - استخرج الوسط المغذي المناسب لكل سلالة.
 - 4 - ما هو الوسط المغذي المناسب عند جميع السلالات الستة في علبة بترية واحدة ؟
 - 5 - ما هو الوسط المغذي المناسب عند جمع السلالتين (3 و 6) في علبة بترية واحدة ؟
 - 6 - عند جمع السلالات (3 ، 4 ، 6) في علبة واحدة ، ما هو الوسط المغذي المناسب ؟ ماذا تستنتج حول السلالة 4 ؟
- بركة العلم..... أين هي؟ صدق من قال: " كانت الكتب قليلة والعلم كثير ، واليوم الكتب كثيرة والعلم قليل "