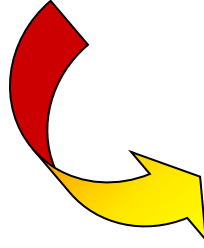
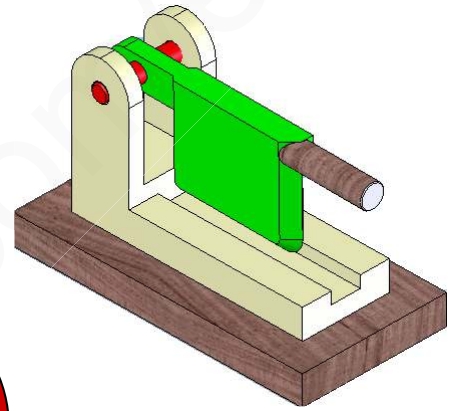


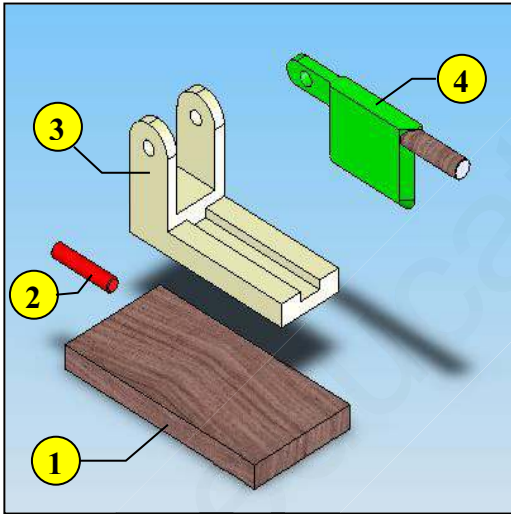
الإشكالية : لقص الخبز فى المخابز و بدون خدش طاولة المخبزة



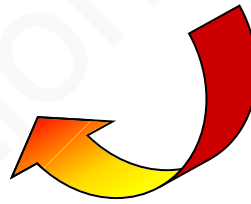
الحل المقترح



الشكل (1)

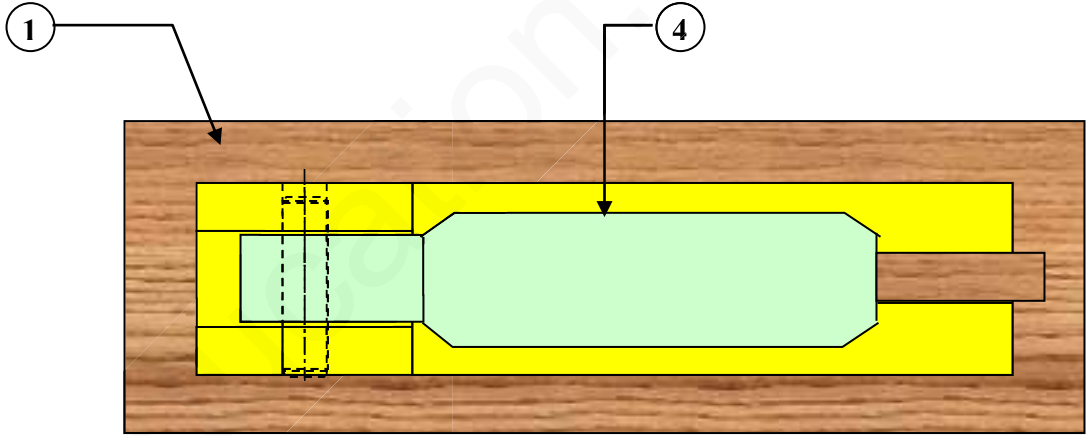
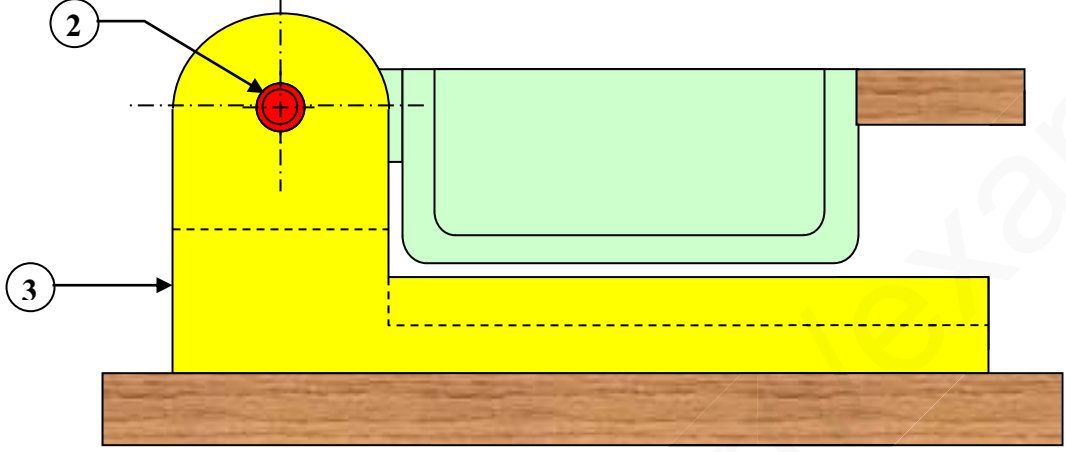
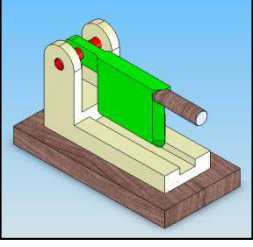


الشكل (2)



العمل المطلوب :

- 1- الدراسة التكنولوجية : أجب على كافة الأسئلة على الوثيقة (4/3)
- 2- الدراسة البيانية : إتم الرسوم التعريفي للحامل على الوثيقة (4/4)



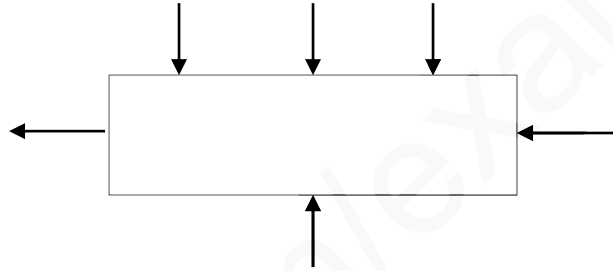
تجارة		الشفرة	1	4
		الحامل	1	3
		مرزة	1	2
تجارة		الطاولة	1	1
الملاحظات	التعيينات	التسمي	العدد	الرقم
المقياس : 1÷3	قاطعة الخبز		ثانوية: بنرالعاتر	
الوثيقة 4/2			الاستاذة:	

1- التحليل الوظيفي:

1- ما هي الوظيفة الإجمالية للمنتوج المقترح

.....

2- إستخرج التحليل الوظيفي التنازلي للعبة (أ-0)



3- أكمل المخطط التجميعي للوظائف :



4 - ماذا يمثل كل من الشكل (1) و الشكل (2) الموجودان

على الوثيقة (4/1) . ضع إشارة X في الحيز المناسب

منظوري	تفكيكي	تجميعي	
			الشكل (1)
			الشكل (2)

5 - ما هي طبيعة شكل الجسم (الشكل 1) ضع إشارة (X)

في الحيز المناسب

أسطواني	مؤشوري	مركبة
---------	--------	-------

6 - متى نقول أن المنتوج مركبا تنافسيا؟

.....

2- قراءة الرسم:

1.2 ماهو مقياس الرسم ؟ برر ؟

• المقياس: .....

• التدبير: .....

.....

2.2 : كم هو عدد القطع المكونة للجهاز ؟ أذكرها ؟

• العدد:

.....

• القطع:

.....

3.2 ماهي وضعية قراءة الرسم ؟ برر ؟

• الوضعية :

.....

• التدبير :

4.2 ما إسم المساقط الممثلة في الرسم التجميعي

• المسقط:

.....

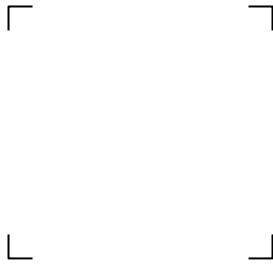
• المسقط:

.....

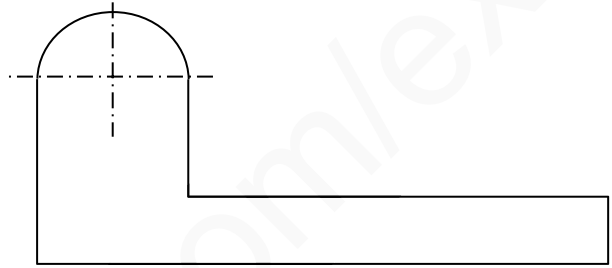
## الدراسة التعريفية

أكمل المساقط التالية مع تسميتها؟

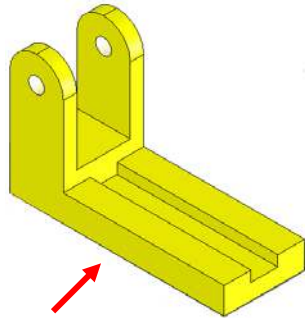
المسقط.....



المسقط.....



المسقط.....



الوثيقة : 4/4

اللقب : ..... الإسم : ..... القسم : .....