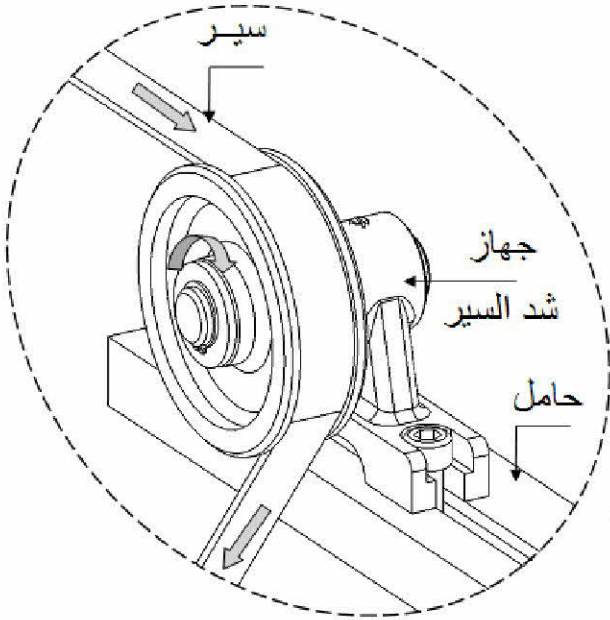


الموضوع: جهاز شد السير



الشكل (1)

يحتوي ملف الدراسة على جزئين:

الملف التقني : الوثائق: { 6/3 ، 6/2 ، 6/1 }

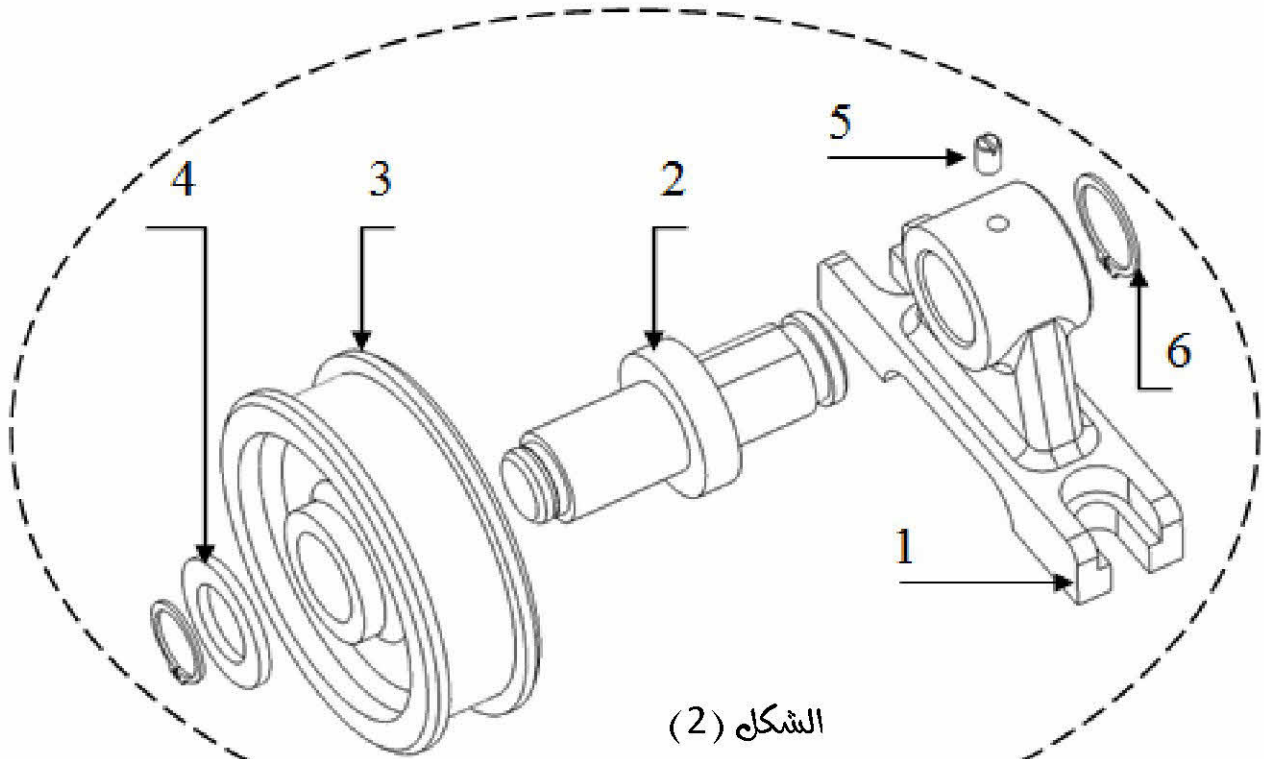
ملف الإجابة: الوثائق: { 6/6 ، 6/5 ، 6/4 }

ملاحظة: تسلم كل الملفات في نهاية الامتحان.

1. الملف التقني

1-1- وصف و تشغيل :

- يمثل الشكل (1) الموجود على الوثيقة (6/1) جهاز شد السير يستعمل في مد و ضبط توتر هذا الأخير.
- يحتوي الجهاز على البكرة (3) الدوارة المركبة على العمود (2) المثبت على الحامل (1).



الشكل (2)

2-1- العمل المطلوب

1-2-1- التحليل الوظيفي : اجب مباشرة على الوثائق (6/4).....(6.5 ن)

2-2-1- دراسة الإنتاج : اجب مباشرة على الوثائق (6/5).....(5 ن)

3-2-1- الدراسة البيانية : اجب مباشرة على الوثيقة (6/6) معالجا ما يلي ؟

أ- الدراسة التصميمية الجزئية : استعمل ملف الموارد أدناه(5 ن)

- تحقيق وصلة متمحورة بين القطع (2) و (3) بواسطة :

- وسادة بسيطة ISO 2795 – 25x32x32 للتوجيه الدوراني للبكرة على العمود .

- طرف ملولب M20 على العمود (2) وصامولة سداسية ISO 4035- M20

مع حلقة مسطحة نوع ISO 10673- S 20 لمنع الانتقال المحوري .

- وضع توافقات التركيب على مستوى العمود والوسادة

و على مستوى البكرة و الوسادة ؟

ب- الدراسة التعريفية الجزئية :(3.5 ن)

- أتمم ارسام التعريفي الجزئي بسلم موضحا ما يلي ؟

أ. إتمام المسقط اليمين بقطاع B-B

ب. وضع الأبعاد الوظيفية الخاصة بالسطوح المشغلة

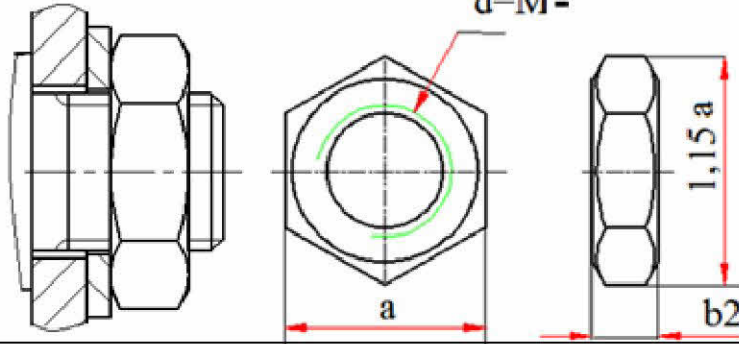
ت. وضع السماحات الهندسية لهذه السطوح الوظيفية

ث. وضع علامة خشونة السطح على السطوح المشغلة .

ملاحظة : اختيار مرجع القياس بالنسبة للأبعاد الخطية ضروري

و كذلك السطح المرجعي بالنسبة للمواصفة الهندسية

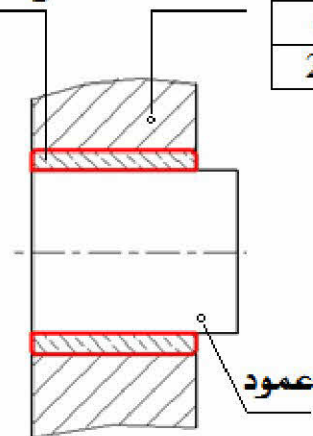
ملف الموارد



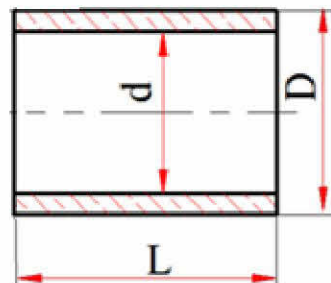
صامولة سداسية			
d	a	b1	b2
20	30	18	10

وسادة

جوف

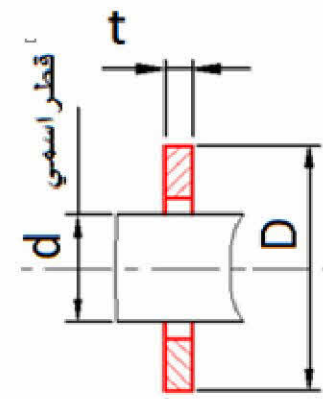


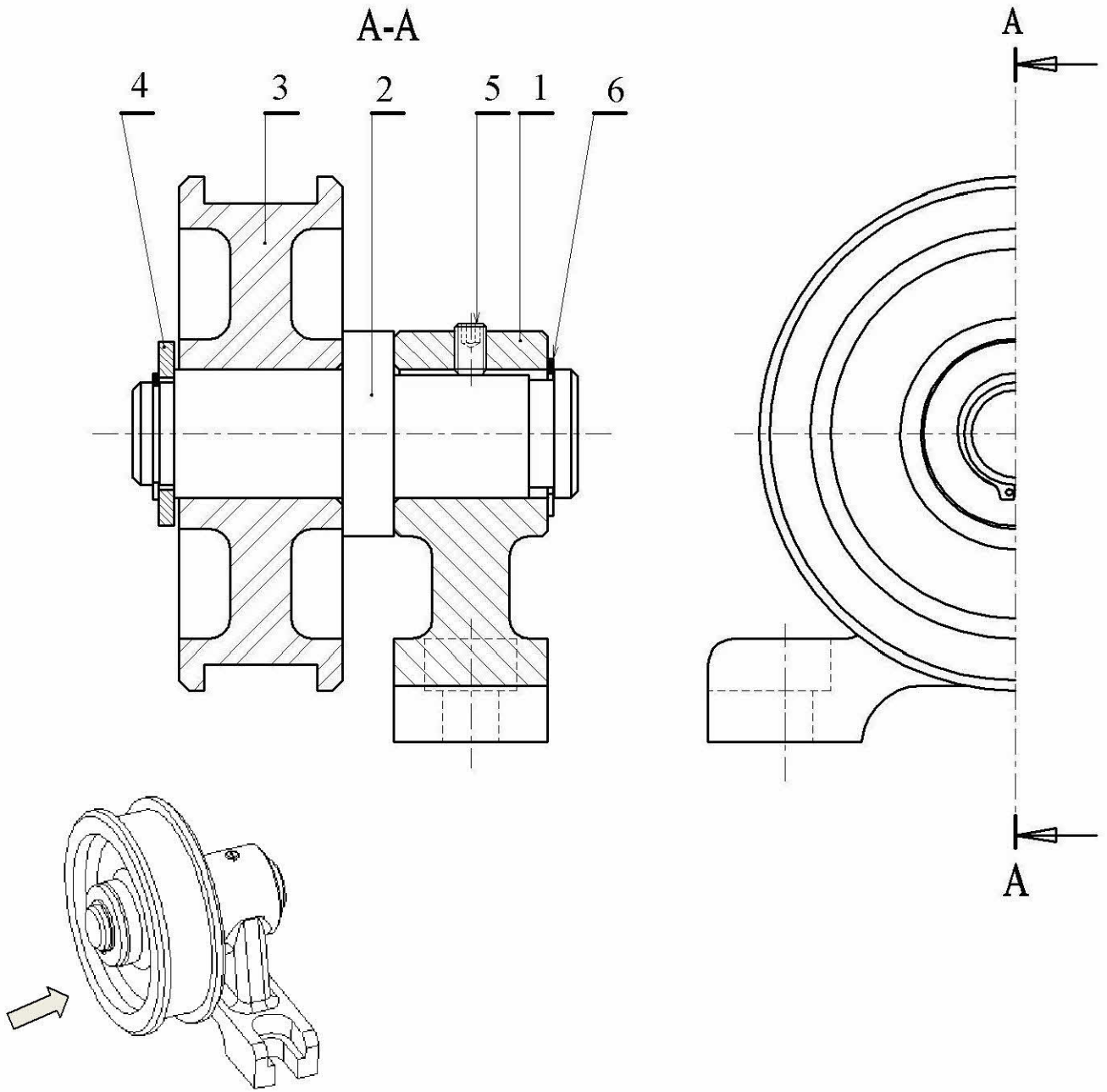
وسادة بسيطة		
d	D	L
25	32	20-25-32-40

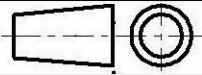


حلقة مسطحة نوع S

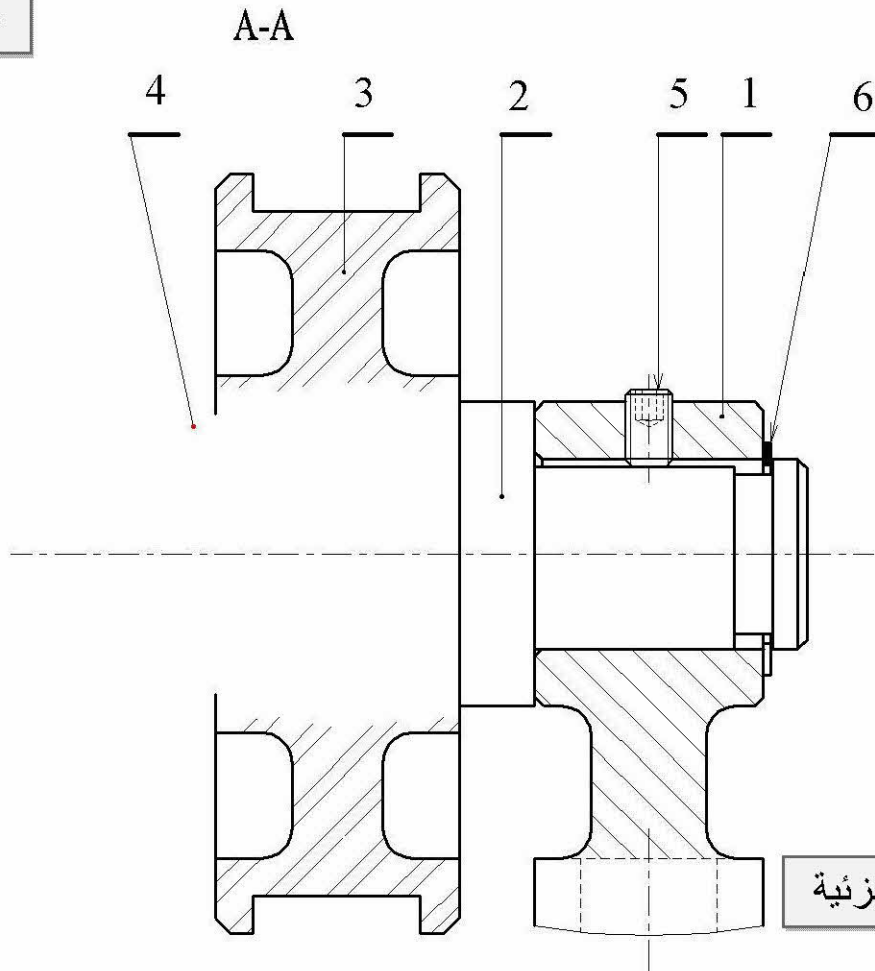
d	t	D
20	3	36





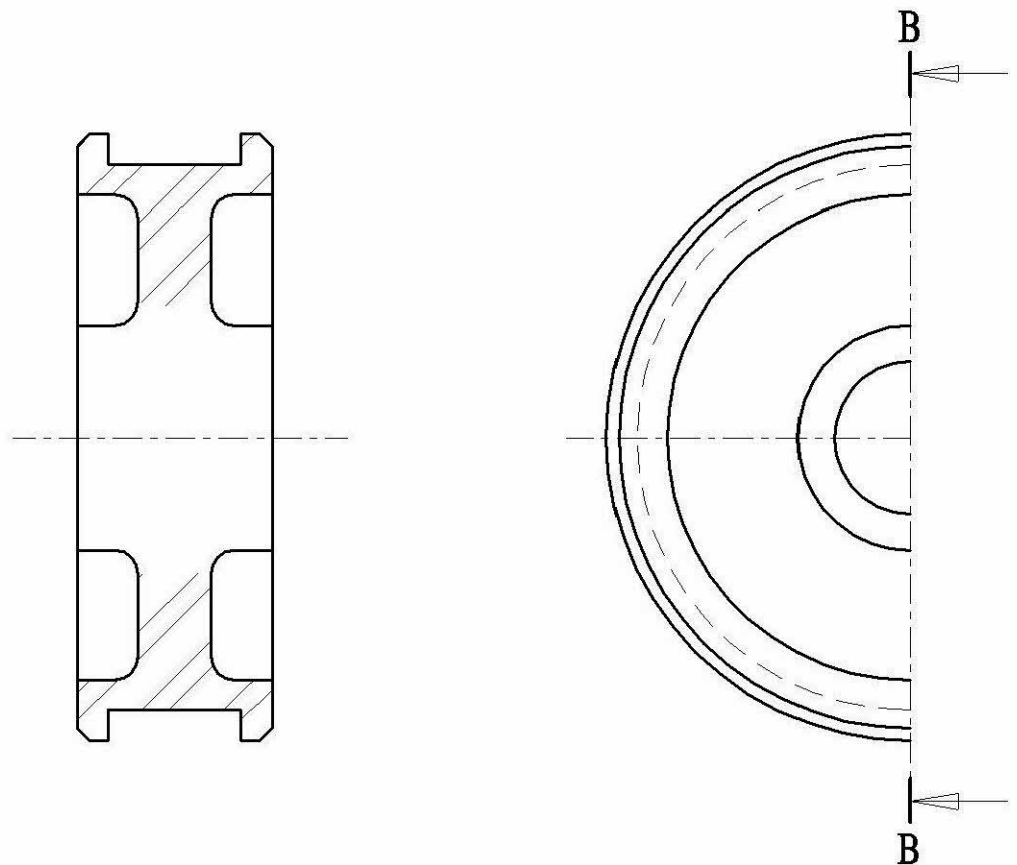
جّارة		حلقة مرنة للأعمدة	2	6
جّارة		بُرغي ضغط	1	5
جّارة		حلقة مسطحة	1	4
	AlMg5	بكرة	1	3
	C25	عمود	1	2
	EN-GJS-400-15	محمّل	1	1
ملاحظة	مادة	تعيين	عدد	رقم
السلم : 4 : 5	جهاز شد السير	الاسم:	اللغة	
		التاريخ:	Ar	
المؤسسة: ثانوية قاديبي خالد - السوقر		الرقم:	6/3	

سلم : 1:1



سلم : 5:4

B-B

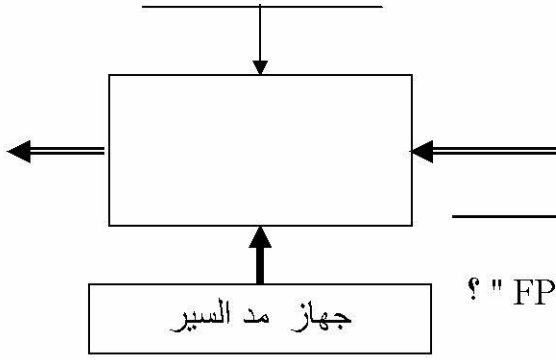


6/6

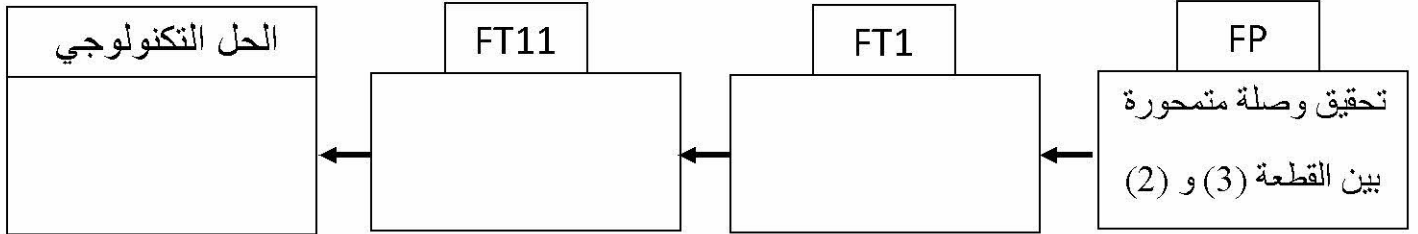
ب - الدراسة التعريفية الجزئية

1-2-1 : التحليل الوظيفي

1- أتمم المخطط الوظيفي (A-0) المقابل الخاص بالوظيفة الإجمالية للجهاز ؟



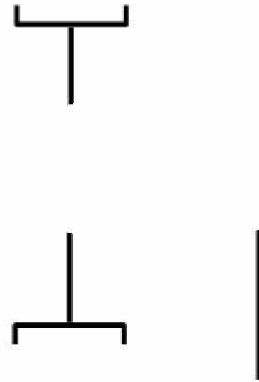
2- أتمم مخطط (F.A.S.T) الجزئي المتعلق بوظيفة الخدمة " FP " ؟



3- أتمم جدول الوصلات بين القطع التالية ؟

الرمز	طبيعة الوصلة	القطع
		(2) - (1)
		(3) - (2)

4- أتمم الرسم التخطيطي الوظيفي ؟



5- توافق التركيب بين (3) و (2) هو : $\emptyset 25H8f7$

حيث : $\emptyset 25H8 = 25 \begin{bmatrix} +33 \\ 0 \end{bmatrix}$, $\emptyset 25f7 = 25 \begin{bmatrix} -20 \\ -41 \end{bmatrix}$

- قيم السماحات بالميكرون

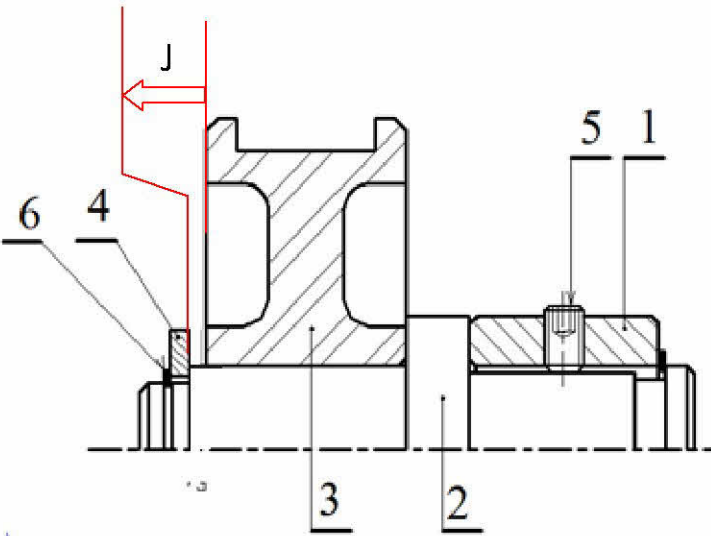
أحسب الخلوصات المولية و أذكر نوع التوافق ؟

الخلوص الأدنى : $J_{min} = \dots$

الخلوص الأقصى : $J_{max} = \dots$

- نوع التوافق : \dots

6- أنجز سلسلة الأبعاد الخاصة بالشرط " J " ؟



1-6- أحسب بعد الشرط إذا كان لديك الأبعاد التالية

$$J3 = 32 \pm 0.1 \quad - \quad J2 = 33 \pm 0.1$$

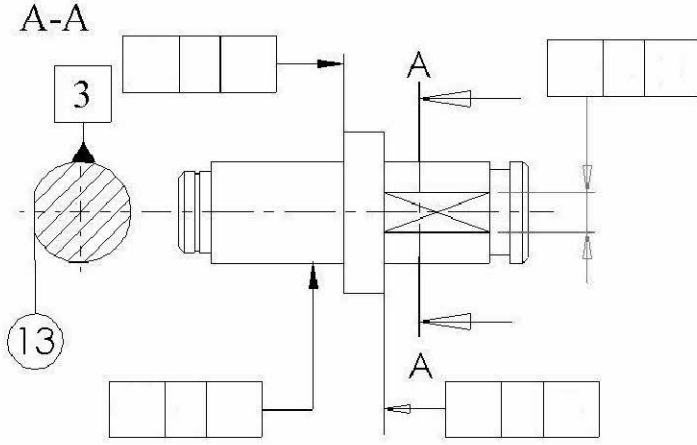
- $J_{min} = \dots$

- $J_{max} = \dots$

- $J = \dots$

1-2- وضع السماعات الهندسية لأجل التوظيف الجيد

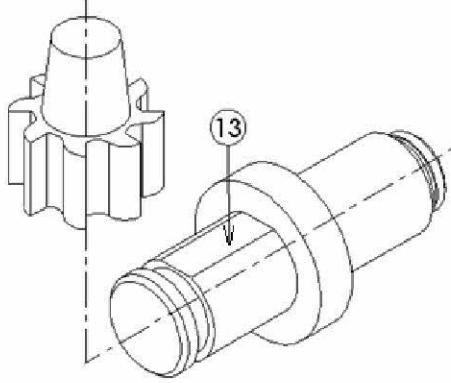
للساق (2) على رسم الصنع الموالي ؟



2-2- أتم جدول عمليات الصنع للسطوح الموالية ؟

السطح	اسم العملية	آلة الصنع	أداة القطع
(1)			
(3)			

3-2- لإنجاز السطح (13) نستعمل مفرزة عمودية و فريزة تسطيح قطرها $\varnothing 35$. عين على رسم الصنع حركة القطع و التقدم ثم أتم جدول عناصر القطع ؟



معطيات : سرعة القطع $V_c = 25 \text{ m/min}$	
التغذية بالسن $f = 0.1 \text{ mm/tr}$ - عدد الأسنان $Z=8$	
حساب V_f	حساب N
.....
.....

1-2-2- دراسة الإنتاج :

1- فسر تعيين المواد التي صنعت منها القطع التالية ؟

القطعة (1) : EN-GJS-400-15

..... : EN

..... : GJS

..... : 400

..... : 15

القطعة (3) : $AlMg5$ مزيج المنيوم

..... : Al

..... : Mg

2- مستعينا بالرسم المنظوري للساق (2)

و السطوح المرقمة على رسم الصنع أتم ما يلي ؟

