

مرف التكنولوجي

السنة الثانية تقني رياضي هندسة ميكانيكية

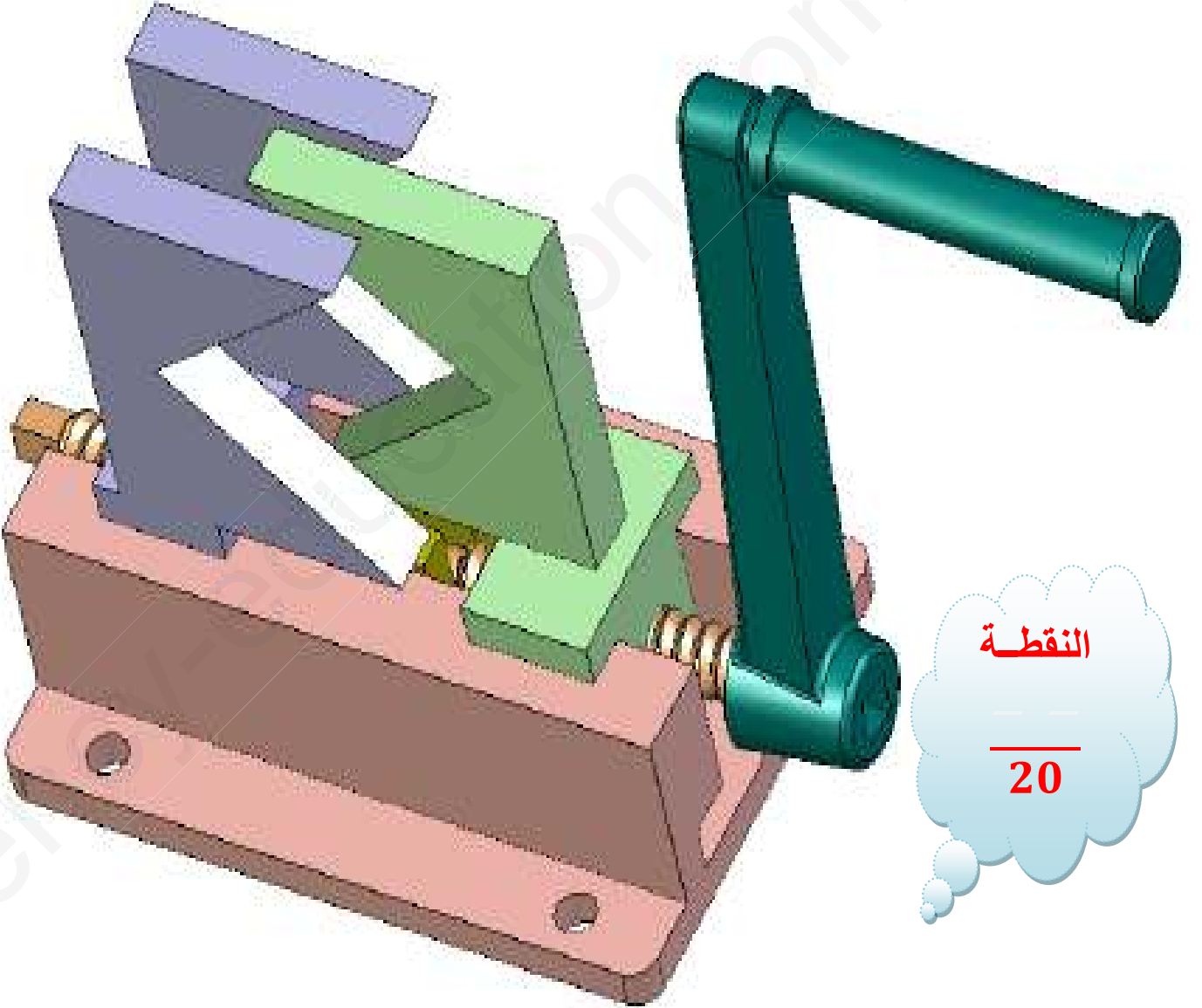
الاسم: .....

اللقب: .....

## اختبار الثلاثي الثالث

ثلاث ساعات 

ملزمة حاملة أنابيب



النقطة

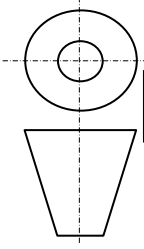
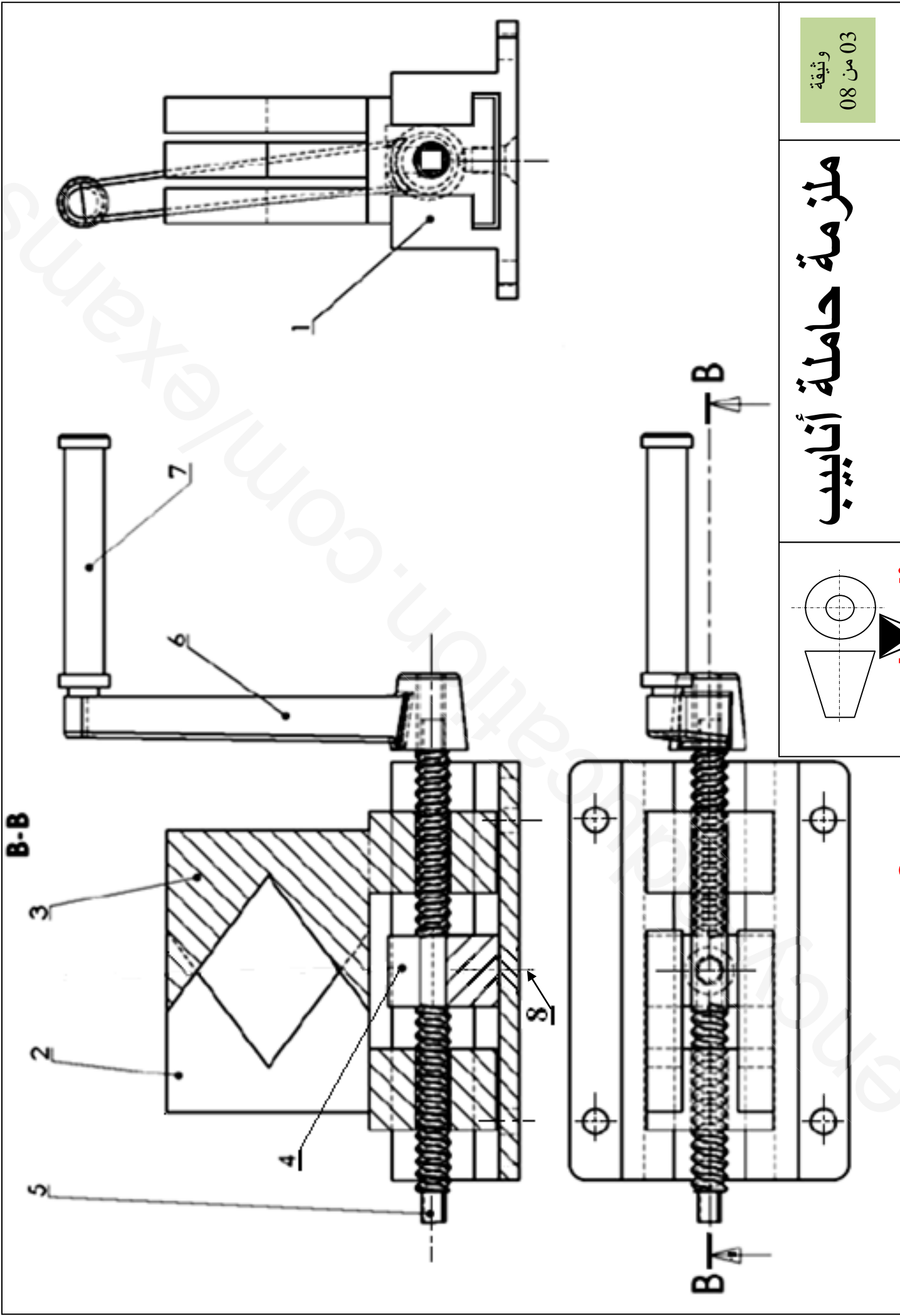
20

السنة الدراسية : 2018 - 2019

وثيقة

01 من 08

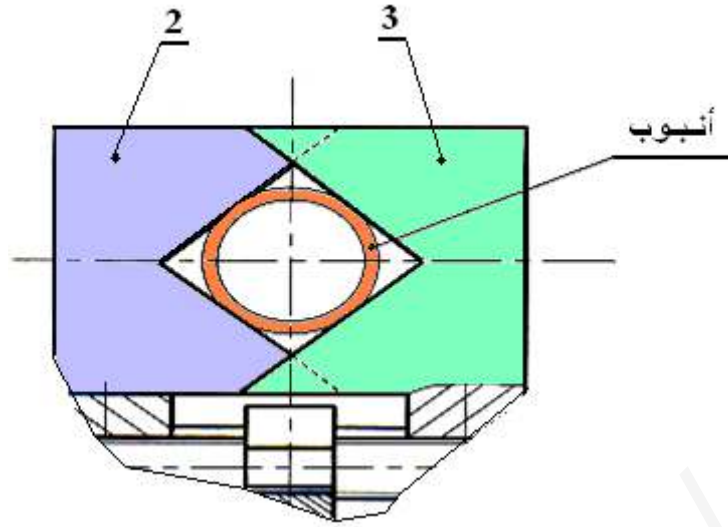
	E 295	برغي FS	1	8
	E 295	مقبض	1	7
	EN GJL 200	ذراع	1	6
	X 30 Ni Cr 18-10	برغي المناورة	1	5
	E 335	جلبة توجيه	1	4
	S 275	الفك المتحرك الأيمن	1	3
	S 275	الفك المتحرك الأيسر	1	2
	EN GJL 250	قاعدة	1	1
ملاحظات	المادة	اسم القطع	عدد القطع	رقم القطع
المقياس:	<b>ملزمة حاملة أنابيب</b>		اللقب: .....	اللغة Ar
			الاسم: .....	
			اختبار الثلاثي الثالث	وثيقة 02 من 08
المؤسسة: ثانوية الشهيد مخازنية مبروك ونزة				



# ملزمة حاملة أنابيب

وثيقة  
03 من 08

# تحديد الموقع



## I- تقديم الجهاز :

يمثل الرسم التجميعي على الوثيقة ( 8/3 ) ملزمة حاملة أنابيب ، تستعمل هذه الملزمة في الورشات الصناعية حيث يتم مركزة و تثبيت الأنابيب بغرض قصها.

## II - طريقة الاشتغال :

- دوران برغي المناورة ( 5 ) الموصول بالذراع ( 6 ) و الموصول بدوره بالمقبض ( 7 ) يؤدي إلى الحركة الانسحابية للفكين المتحركين ( 2 ) و ( 3 ) فنتم بذلك مركزة الأنبوب النحاسي و شده قبل عملية قصه.
- يتم ضمان التوجيه الانزلاقي للفكين ( 2 ) و ( 3 ) بواسطة مجرى على شكل حرف ( T ) مشغل على القاعدة ( 1 ).

## III - العمل المطلوب:

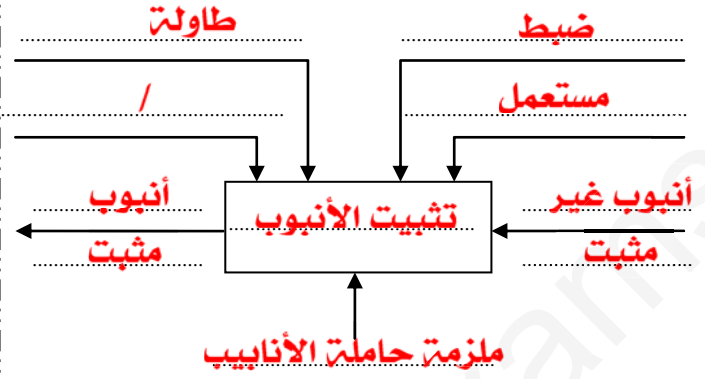
➤ الدراسة التكنولوجية: أجب على الأسئلة المقترحة مباشرة على الوثائق: ( 8 / 5 ) و ( 8 / 6 ).

➤ الدراسة البيانية: أجب على الأسئلة المقترحة مباشرة على الوثائق: ( 8 / 7 ) و ( 8 / 8 ).

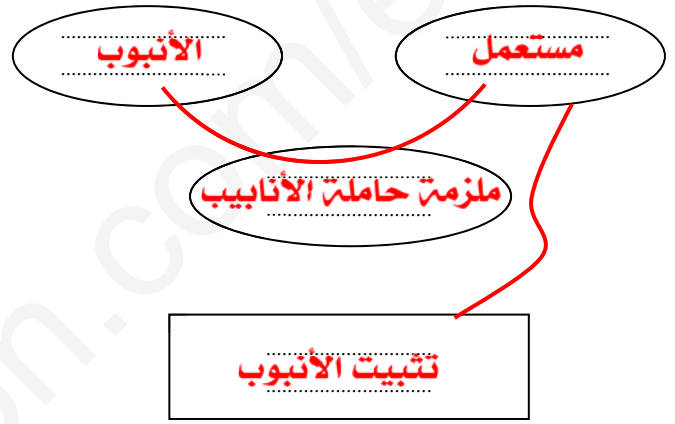
المقياس:	ملزمة حاملة أنابيب	اللقب: .....	اللغة
		الاسم: .....	Ar
المؤسسة: ثانوية الشهيد مخازنية مبروك ونزة		اختبار الثلاثي الثالث	وثيقة 04 من 08

## الدراسة التكنولوجية :

1- أنجز مخطط العلبة A-0 للوظيفة الإجمالية للجهاز:



2 - أنجز الرسم التخطيطي للتعبير عن الاحتياج:



3 - اشرح التعيينات التالية :

زهر غرافيتي رقائقي

إتصافيت أوربيت

رمز زهر غرافيتي رقائقي

مقاومة الإنكسار بالشد  $250 \text{ N / mm}^2$

صلب الإنشاءات الميكانيكية

رمز صلب ذو الإستعمال

الحد الأدنى للمرونة  $275 \text{ N / mm}^2$

صلب قوي المزج X 30 Cr Ni 18 - 10

رمز صلب قوي المزج

نسبة الكروم  $100 \times$

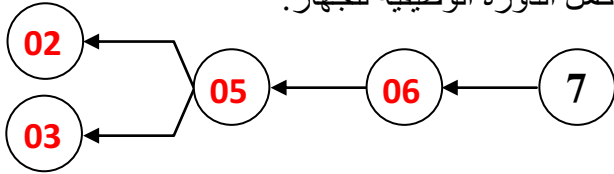
عنصر المزج الأول كروم

عنصر المزج الثاني نيكل

18 % من الكروم

10 % من النيكل

4 - أكمل الدورة الوظيفية للجهاز:



5 - بالرجوع إلى الرسم المنظوري للجهاز على الوثيقة

( 8/1 ) حدد طبيعة حركتي الدخول و الخروج:

• حركة الدخول: حركة دورانية

• حركة الخروج: حركة إنتقالية

6 - إليك الرسم المنظوري لبرغي المناورة ( 5 ):



أ- لماذا تم تشغيل الشكل المربع على طرفي البرغي؟

للتحكم فيه من الجهتين بواسطة

الذراع 06

ب - نلاحظ وجود طرفين ملولبين على برغي المناورة (5) مفصولين بطرف أملس، هل اللولبة مشغلة في نفس الاتجاه أم في اتجاهين مختلفين مع التبرير:

إلى اليمين

إلى اليمين

الطرف الأيسر:

الطرف الأيمن:

إلى اليسار

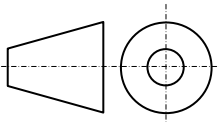
إلى اليسار

التبرير:

لتحريك الفكين الأيمن والأيسر في

اتجاهين مختلفين عند الغلق و الفتح

المقياس:



ملزمة حاملة أنابيب

المؤسسة: ثانوية الشهيد مخازنية مبروك ونزة

اللقب:

الاسم:

اللغة

Ar

اختبار الثلاثي الثالث

وثيقة

05 من 08

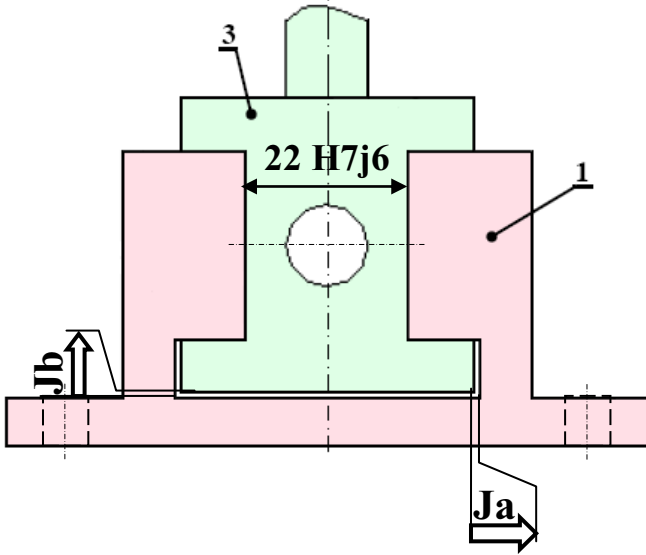
9 - ليكن التوافق التالي بين القاعدة ( 1 ) و الفك المتحرك

الأيمن ( 3 ) :  $22 H7 j6$

$$22 H7 = 22_0^{+21} \quad 22 j6 = 22_{-4}^{+9}$$

• احسب الخصائص المبينة في الجدول ثم استنتج نوع التوافق:

• على الرسم التجميعي الموالي يطلب تخطيط سلسلة الأبعاد الموافقة للشرطين (Ja) و (Jb).



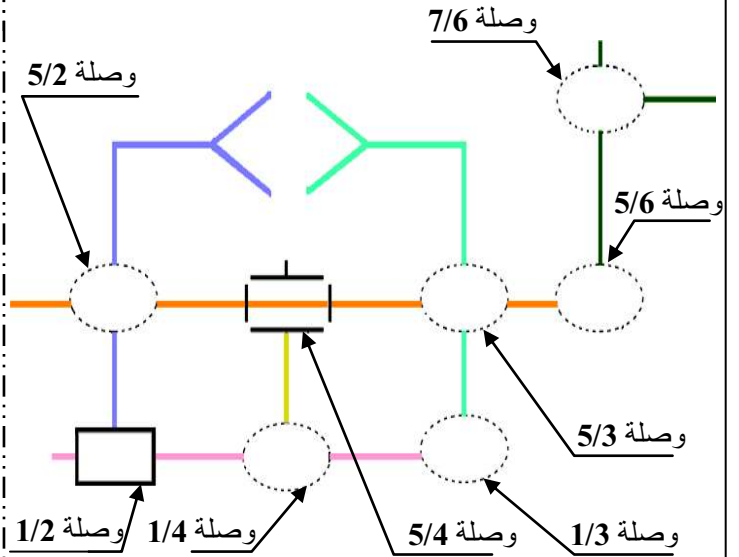
العمود	الجوف	
.....	.....	البعد السماحي
.....	.....	الفارق العلوي
.....	.....	الفارق السفلي
.....	.....	البعد الأقصى
.....	.....	البعد الأدنى
.....	.....	مجال السماح
.....	.....	الخلوص أقصى
.....	.....	الخلوص أدنى
.....	.....	نوع الخلوص

ج - تم تشغيل القطر الأملس بين الطرفين الملولبين على برغي المناورة ( 5 ) لأداء وظيفتين أساسيتين، أذكرهما:

7 - أملا الجدول الخاص بالوصلات:

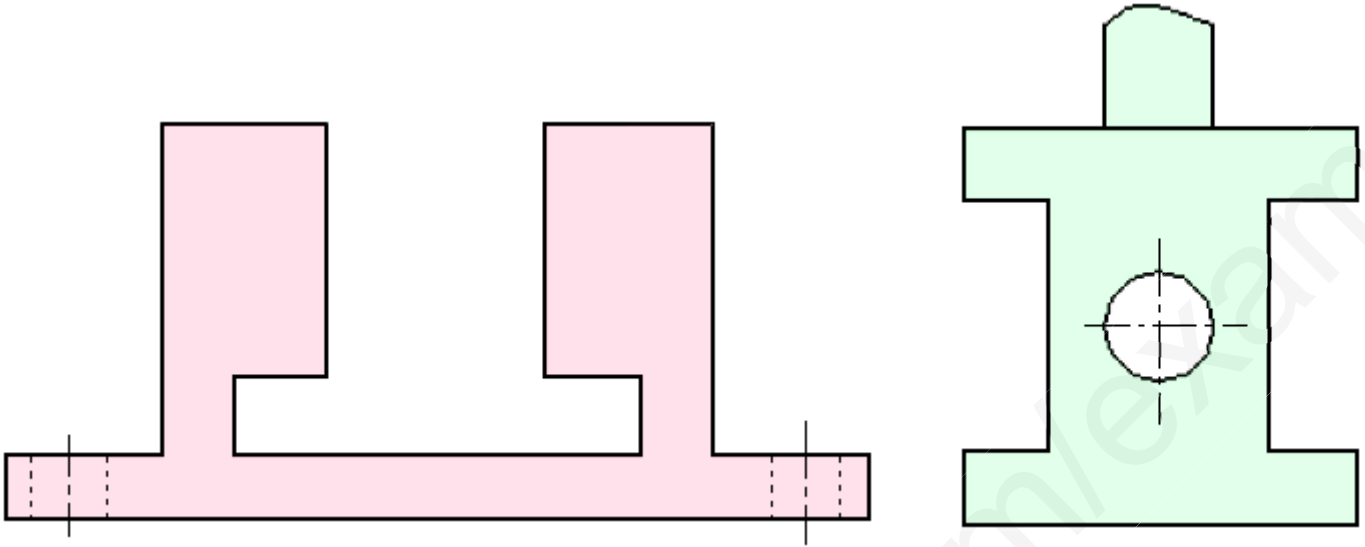
القطع	اسم الوصلة	الوسيلة المستعملة	رمز الوصلة
	.....	.....	.....
	.....	.....	.....
	.....	.....	.....
	.....	.....	.....

8 - أتمم الرسم التخطيطي الحركي للجهاز:

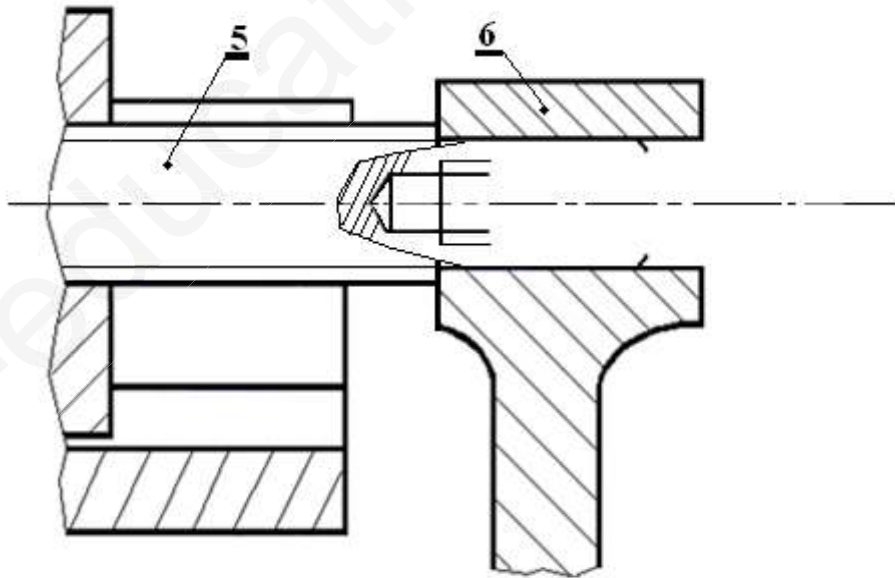


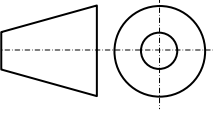
المقياس:	ملزمة حاملة أنابيب	اللقب: .....	اللغة
		الاسم: .....	Ar
	المؤسسة: ثانوية الشهيد مخازنية مدهك	اختبار الثلاثي	وثيقة
		.....	06 من

➤ الدراسة البيانية : 1- اتمم الرسمين التعريفيين للجسم ( 1 ) و الفك المتحرك ( 3 )  
بوضع كل المواصفات الهندسية و البعدية الوظيفية الضرورية.

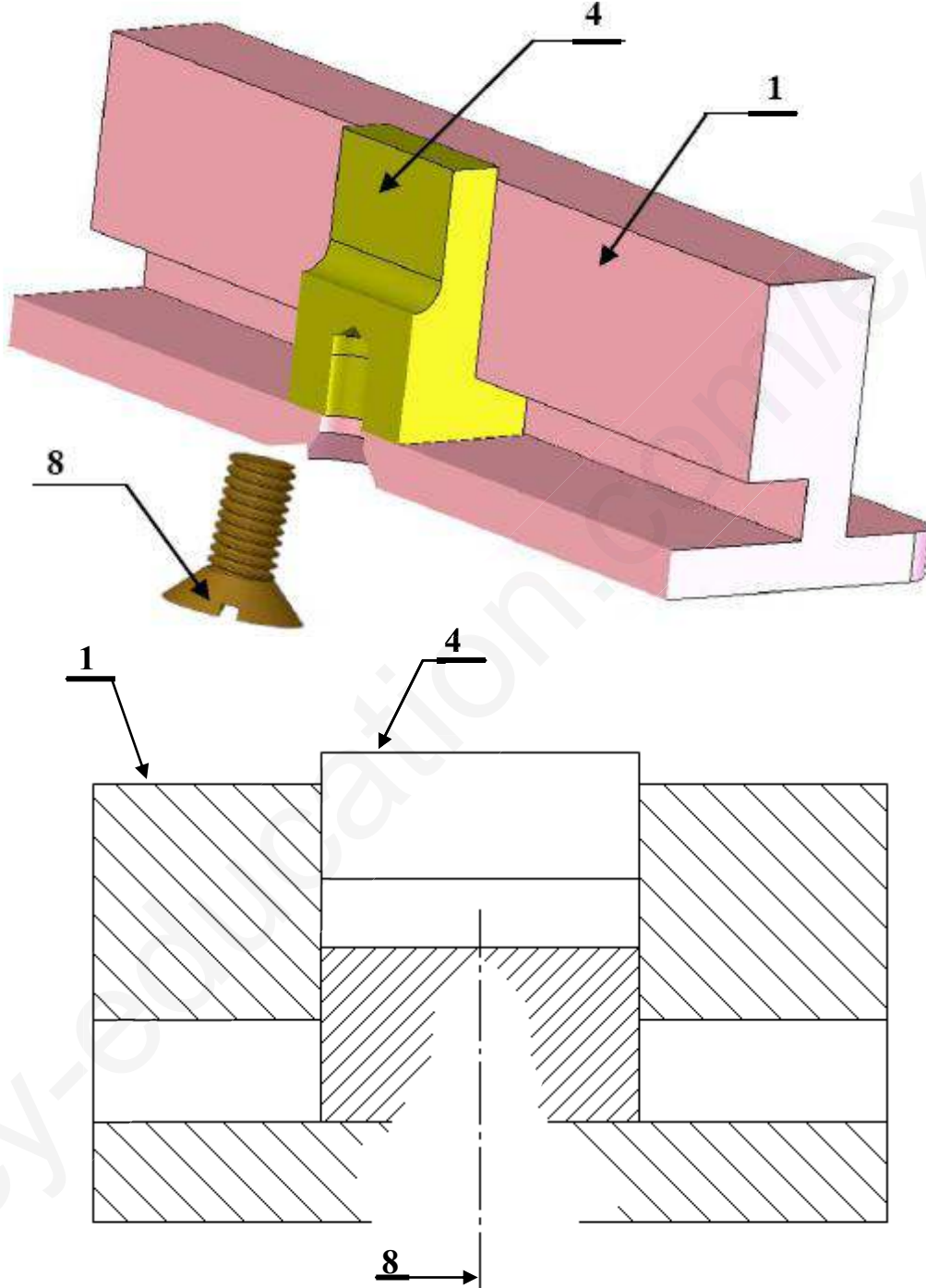


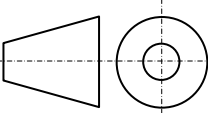
2- نريد تحقيق وصلة اندماجية للذراع ( 6 ) مع البرغي المناورة ( 5 ) بتركيب :  
- برغي HM12 28 / 26 و حلقة استناد L 12 ( السمك = 3 ، القطر الخارجي = 30 ).  
- إتمام خطوط التهشير.



المقياس:	ملزمة حاملة أنابيب	اللقب:	اللغة
		الاسم:	Ar
المؤسسة: ثانوية الشهيد مخازنية مبروك ونزة		اختبار الثلاثي الثالث	وثيقة 07 من 08

3- تحقيق الوصلة الاندماجية بين جلبتة التوجيه ( 4 ) و الجسم ( 1 ) بواسطة برغي ( 8 ) :  
 - برغي: FS M12 20 .



المقياس:	ملزمة حاملة أنابيب	اللقب: .....	اللغة
		الاسم: .....	Ar
المؤسسة: ثانوية الشهيد مخازنية مبروك ونزة	اختبار الثلاثي الثالث	وثيقة	08 من 08