

الاختبار الثاني مادة التكنولوجيا

الموضوع :

مفرمة اللحم تثبت على الطاولة بواسطة البرغي (10) و المتزلج (11) .

دوران برغي أرخميدس (2) بواسطة الذراع (3) و المقبض (7) ،

يسمح للسكين (9) بتقطيع وفرم اللحم.



العمل المطلوب :

1) الدراسة التكنولوجية :

أجب مباشرة عن الأسئلة على

الوثيقة 3 ، 4 ، 5 ، 6 .

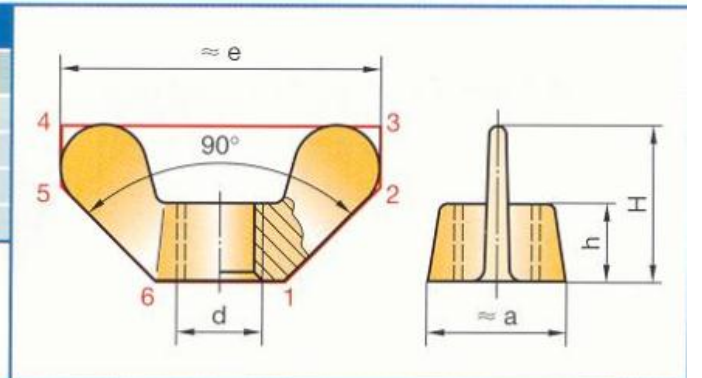
2) الدراسة البيانية :

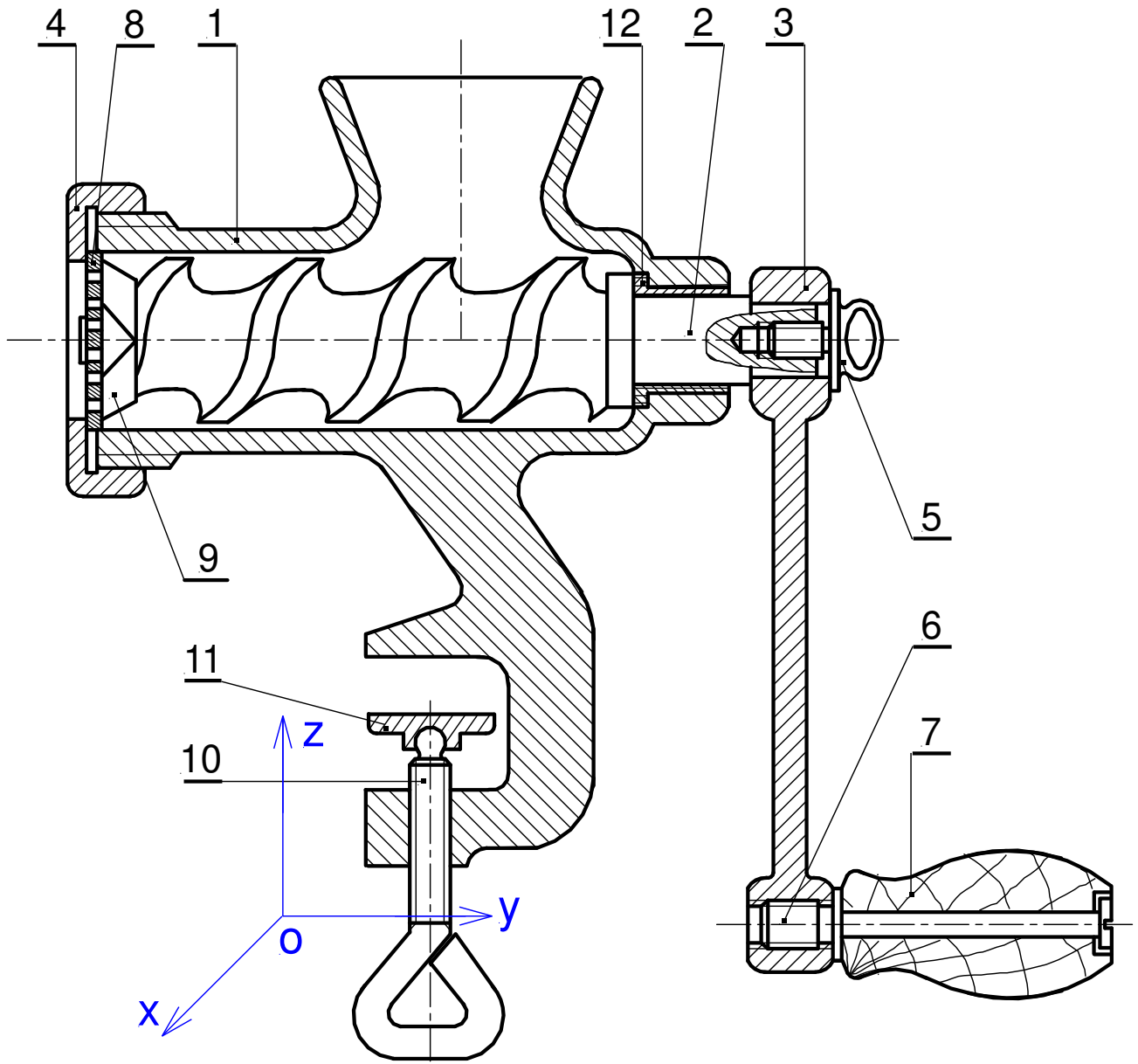
أجب مباشرة عن الأسئلة على الوثيقة 7.

ملف الموارد

Écrous à oreilles					NF E 27-454				
d	a	e	H	h	d	a	e	H	h
M3	8	22	12	4	M8	15,5	42	22	10
M4	9	26	13	5	M10	18	48	25	11
M5	11	30	15	6	M12	21	54	28	12
M6	13	35	18	8	-	-	-	-	-

صامولة فراشه

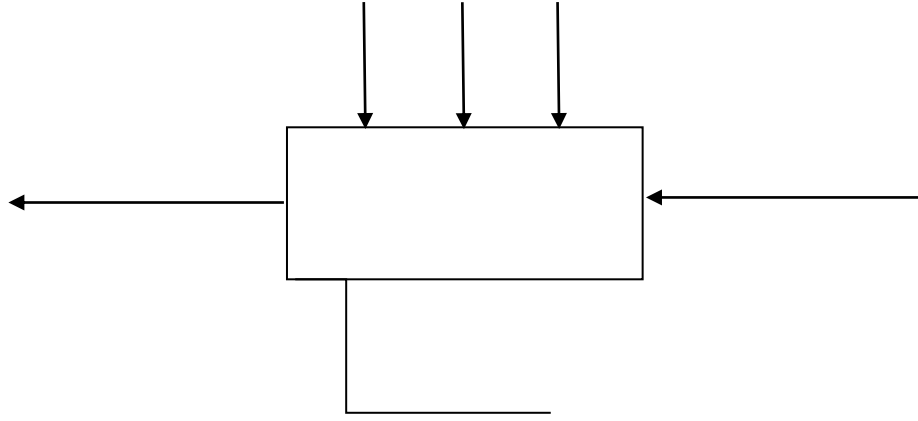




12	1	وسادة	PP بلاستيك	
11	1	المتزلج	E 235	
10	1	برغي الشد	C 22	
9	1	سكين	36 Ni Cr Mo 16	
8	1	الصينية المنقوبة	36 Ni Cr Mo 16	
7	1	مقبض	Hêtre خشب	
6	1	محور	C 50	
5	1	برغي التثبيت	GE 295	
4	1	صامولة خاصة	EN-GJS-800-2	
3	1	الذراع	EN-GJS-800-2	
2	1	برغي أرخميدس	EN-GJS-800-2	
1	1	جسم	EN-GJS-800-2	
رقم	عدد	التعيين	المادة	الملاحظة

السلم 1 : 2	مفرمة اللحم	رسمه :	03
	/...../ 2018	02
ثانوية أبي بكر قراوي سطيف			01
A4	2تر هميكا	الاسم و اللقب :	2 00

1-1-1 / أكمل مخطط العلبه A-0 :



1-1-2 / أنجز المخطط التجميعي للوظائف :

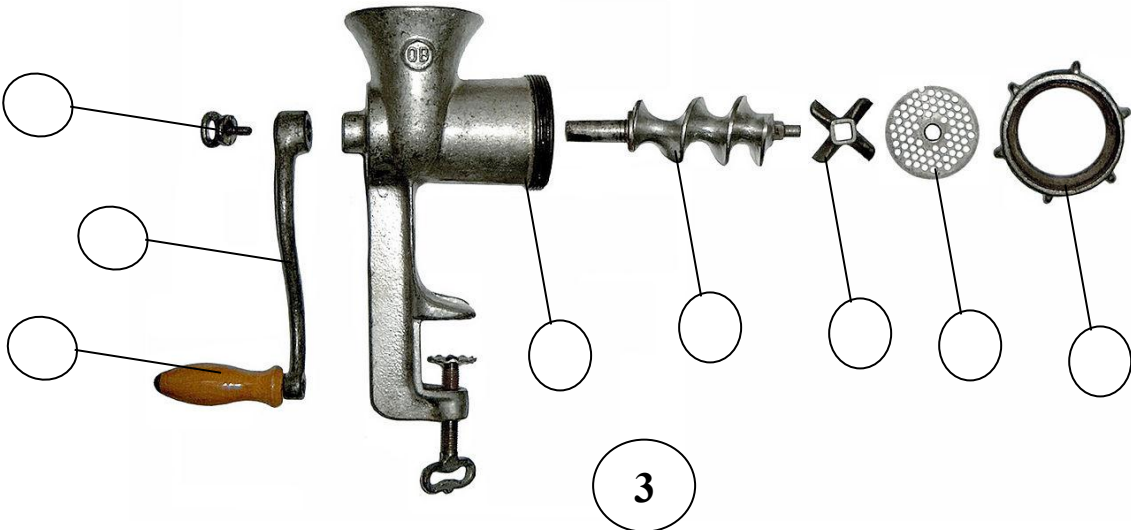


مفرمة اللحم

الوظيفة	الصيغة
FP	
FC1	
FC2	



1-1-3 / أكمل ترقيم القطع :



1 - 2 / دراسة الوصلات:

1 - 2 - 1 / أكمل جدول الوصلات الحركية:

الوصلة	درجات الحرية	اسم الوصلة	رمز الوصلة																		
3/(2+5)	<table border="1"> <thead> <tr> <th colspan="3">انتقال</th> <th colspan="3">دوران</th> </tr> <tr> <th>Tx</th> <th>Ty</th> <th>Tz</th> <th>Rx</th> <th>Ry</th> <th>Rz</th> </tr> </thead> <tbody> <tr> <td></td> <td></td> <td></td> <td></td> <td></td> <td></td> </tr> </tbody> </table>	انتقال			دوران			Tx	Ty	Tz	Rx	Ry	Rz							
انتقال			دوران																		
Tx	Ty	Tz	Rx	Ry	Rz																
2/(1+12)	<table border="1"> <thead> <tr> <th colspan="3">انتقال</th> <th colspan="3">دوران</th> </tr> <tr> <th>Tx</th> <th>Ty</th> <th>Tz</th> <th>Rx</th> <th>Ry</th> <th>Rz</th> </tr> </thead> <tbody> <tr> <td></td> <td></td> <td></td> <td></td> <td></td> <td></td> </tr> </tbody> </table>	انتقال			دوران			Tx	Ty	Tz	Rx	Ry	Rz							
انتقال			دوران																		
Tx	Ty	Tz	Rx	Ry	Rz																
10/ 1	<table border="1"> <thead> <tr> <th colspan="3">انتقال</th> <th colspan="3">دوران</th> </tr> <tr> <th>Tx</th> <th>Ty</th> <th>Tz</th> <th>Rx</th> <th>Ry</th> <th>Rz</th> </tr> </thead> <tbody> <tr> <td></td> <td></td> <td></td> <td></td> <td></td> <td></td> </tr> </tbody> </table>	انتقال			دوران			Tx	Ty	Tz	Rx	Ry	Rz							
انتقال			دوران																		
Tx	Ty	Tz	Rx	Ry	Rz																
7/6	<table border="1"> <thead> <tr> <th colspan="3">انتقال</th> <th colspan="3">دوران</th> </tr> <tr> <th>Tx</th> <th>Ty</th> <th>Tz</th> <th>Rx</th> <th>Ry</th> <th>Rz</th> </tr> </thead> <tbody> <tr> <td></td> <td></td> <td></td> <td></td> <td></td> <td></td> </tr> </tbody> </table>	انتقال			دوران			Tx	Ty	Tz	Rx	Ry	Rz							
انتقال			دوران																		
Tx	Ty	Tz	Rx	Ry	Rz																
6/3	<table border="1"> <thead> <tr> <th colspan="3">انتقال</th> <th colspan="3">دوران</th> </tr> <tr> <th>Tx</th> <th>Ty</th> <th>Tz</th> <th>Rx</th> <th>Ry</th> <th>Rz</th> </tr> </thead> <tbody> <tr> <td></td> <td></td> <td></td> <td></td> <td></td> <td></td> </tr> </tbody> </table>	انتقال			دوران			Tx	Ty	Tz	Rx	Ry	Rz							
انتقال			دوران																		
Tx	Ty	Tz	Rx	Ry	Rz																
(4+8)/1	<table border="1"> <thead> <tr> <th colspan="3">انتقال</th> <th colspan="3">دوران</th> </tr> <tr> <th>Tx</th> <th>Ty</th> <th>Tz</th> <th>Rx</th> <th>Ry</th> <th>Rz</th> </tr> </thead> <tbody> <tr> <td></td> <td></td> <td></td> <td></td> <td></td> <td></td> </tr> </tbody> </table>	انتقال			دوران			Tx	Ty	Tz	Rx	Ry	Rz							
انتقال			دوران																		
Tx	Ty	Tz	Rx	Ry	Rz																

1 - 2 - 2 / أكمل المجموعات المتكافئة حركيا لمفرمة اللحم .

مج 1 = (1 ,)

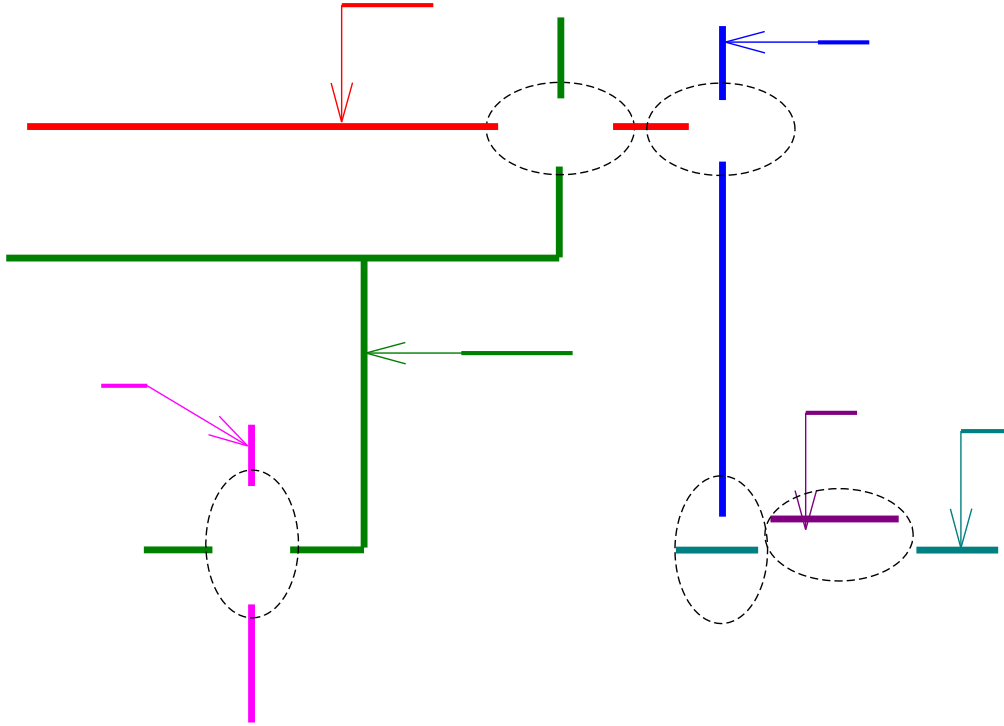
مج 2 = (2 ,)

مج 3 = (7 ,)

مج 4 = (10 ,)

مج 5 = (11 ,)

1 - 2 - 3 / أكمل الرسم التخطيطي الحركي لمفرفة اللحم مع وضع أرقام القطع .



1 - 3 / دراسة التوافقات : إذا كان التوافق بين الجسم 1 و الوسادة 12 هو $\text{Ø}34 \text{ H}7 / \text{p}6$

$\text{Ø}34 \text{ H}7 = \text{Ø} 34$

$\text{Ø}34 \text{ p}6 = \text{Ø}34$

الخلوص الأقصى = = مم

الخلوص الأدنى = = مم

نوع التوافق هو :

قطر	قطر						
	1 3	3 6	6 10	10 18	18 30	30 50	
H7	ES	+10	+12	+15	+18	+21	+25
	EI	0	0	0	0	0	0
p6	es	+12	+20	+24	+29	+35	+42
	ei	+6	+12	+15	+18	+22	+26

سماعات الاعمدة و الاجواف

بالميكرون

1 - 4 / دراسة المواد :

1 - 4 - 1 / اشرح تعيينات المواد التالية :

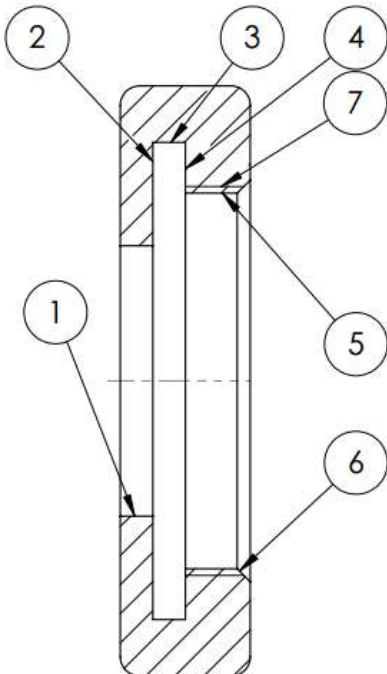
GE 295 ✓

36 Ni Cr Mo 16 ✓

C 50 ✓

1 - 4 - 2 / ما هو الأسلوب المناسب للحصول على القطعة 1 .

1 - 4 - 3 / نريد تشغيل القطعة رقم 4 على آلة خراطة متوازية , المطلوب اختيار أدوات القطع المناسبة لكل سطح مرقم .

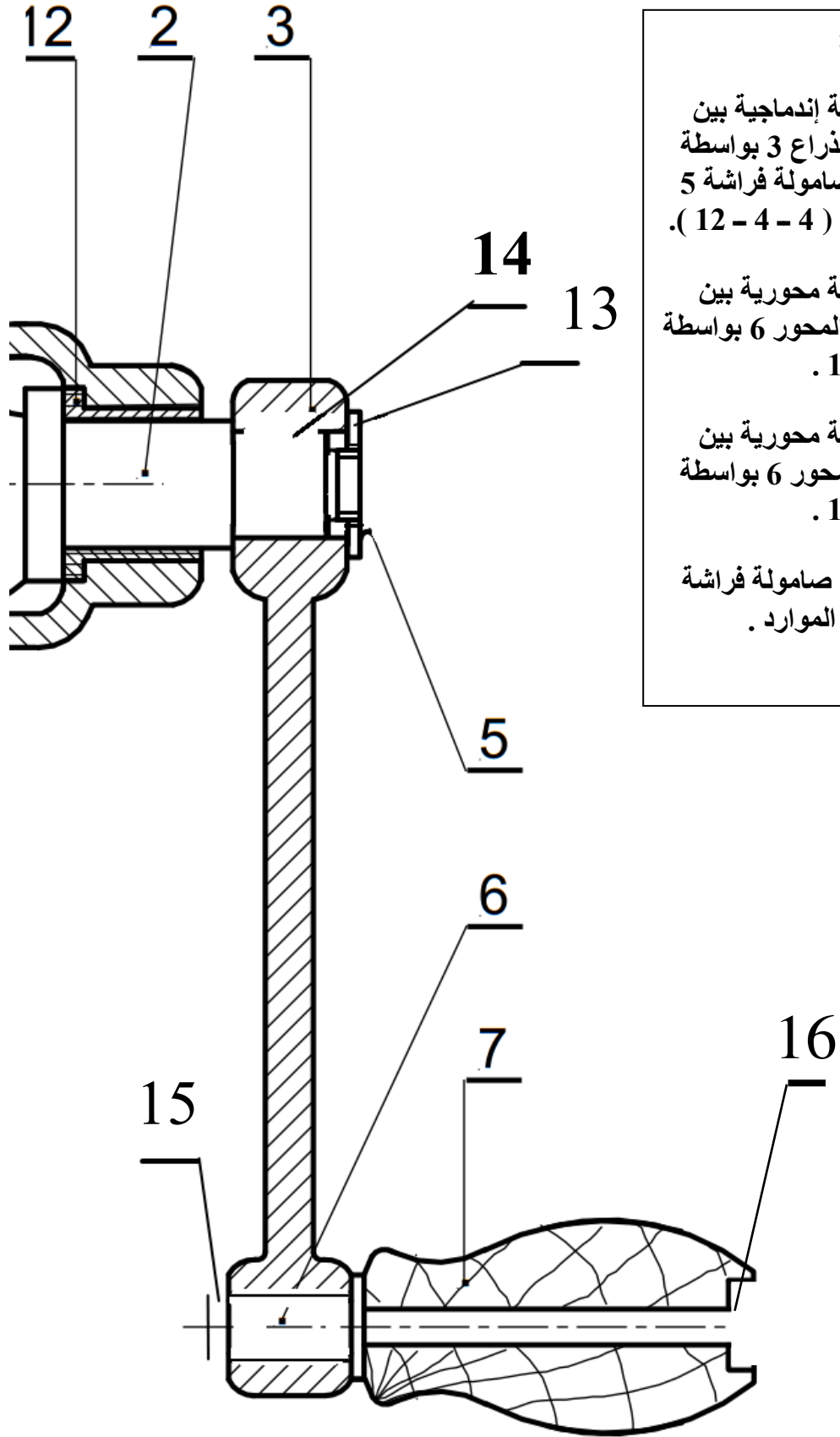


شطف

رقم السطح	الأداة
1	
2 ، 3 ، 4	
5	
6	
7	

1 - 4 - 4 / تحصلنا على خام القطعة 8 عن طريق القوالب بالرمل

على الشكل المقابل أكمل الشكل الأولي للخام



الدراسة البيانية :

1 - تحقيق وصلة إندماجية بين العمود 2 و الذراع 3 بواسطة حلقة 13 و صامولة فراشة 5 و خابور 14 (4 - 4 - 12) .

2 - تحقيق وصلة محورية بين المقبض 7 و المحور 6 بواسطة حلقة مرنة 16 .

3 - تحقيق وصلة محورية بين الذراع 3 و المحور 6 بواسطة حلقة مرنة 15 .

ملاحظة : لرسم صامولة فراشة نستعين بملف الموارد .

السلم 1 : 1

مفرمة اللحم

رسمه :

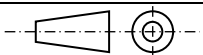
...../...../ 2018

03

02

01

A4



ثانوية أبي بكر قراوي سطيف

الاسم و اللقب : 2 تر هميكا

7

00