

/20

التوقيت: 02 سا

# إختبار في مادة التكنولوجيا للفصل الثاني

ثانوية بلهاشمي محمد  
- حجاج -  
2023 2022

الأستاذ: شوارفية شارف

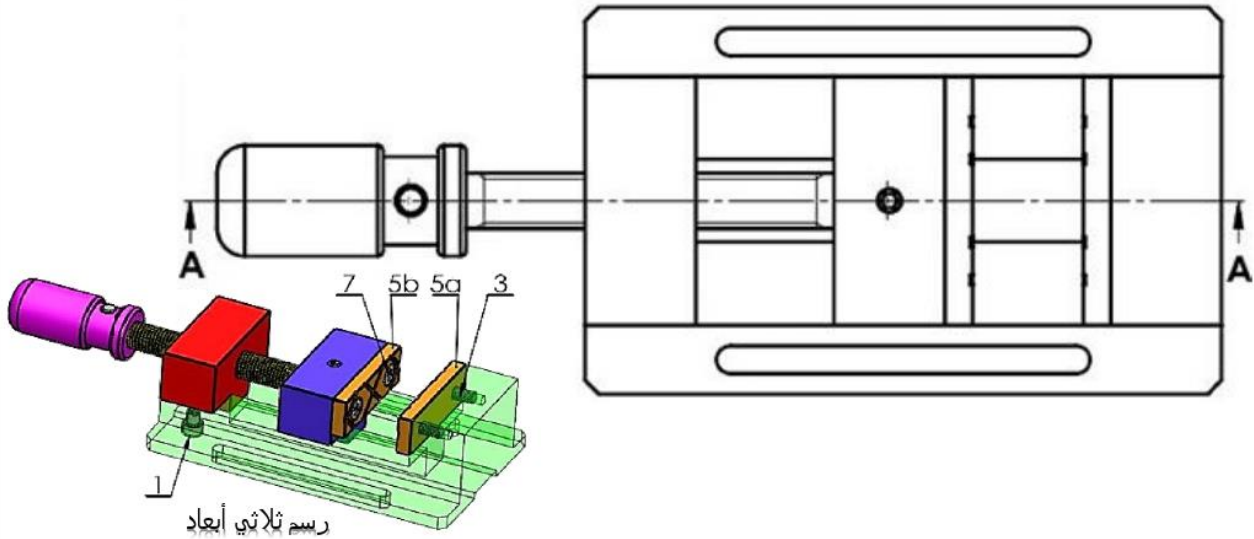
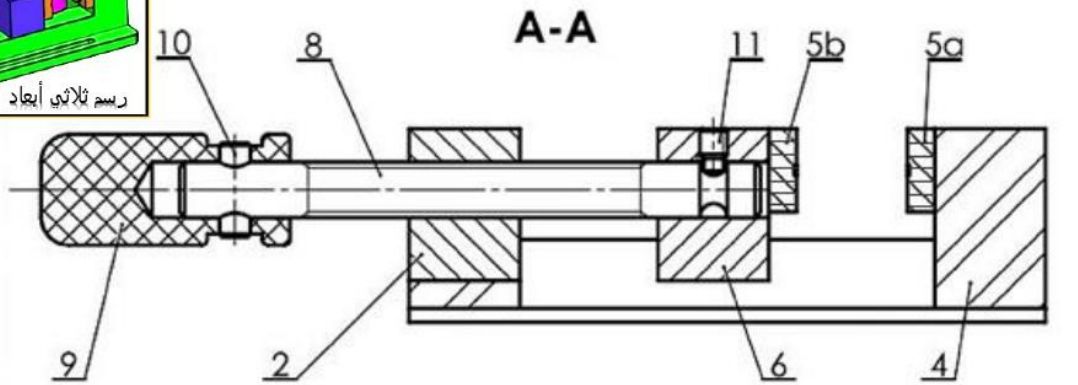
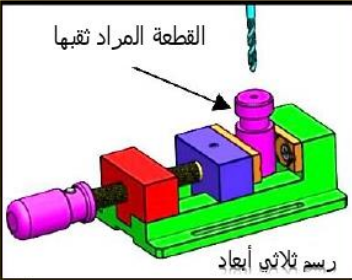
القسم: 2 تقر هـميكيا

الاسم: ..... اللقب: .....

المنتج  
ملزمة يدوية

التقديم

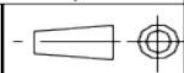
تمكن الملزمة اليدوية المستعمل من تثبيت القطعة المراد ثقبها .  
أولا يتم تثبيت الفك الثابت (4) على طاولة آلة الثقب، ثم يقوم المستخدم من خلال تدوير المقبض (9) بتوجيه الفك المتحرك (6) عبر برغي التشغيل (8) .



5b	1	صفيحة شد متحرك	6	1	.....		
5a	1	صفيحة شد ثابت	7	.....	برغي ذو رأس إسطواني مفرغ M6x20		
4	1	.....	8	1	برغي التشغيل		
3	.....	برغي ذو رأس إسطواني مفرغ M6x25	9	1	مقبض		
2	1	الجسم	10	1	مشبك إسطواني		
1	2	برغي ذو رأس سداسي M8x30	11	1	برغي بدون رأس M10x10		
رقم	عدد	الإسم	المادة	رقم	عدد	الإسم	المادة

السلم: 1:2

A4



الملزمة اليدوية

صفحة 1

الإسم و اللقب:

الرقم:

ثانوية محمد بلهاشمي حجاج

/20

# إختبار في مادة التكنولوجيا للفصل الثاني

ثانوية بلهاشمي محمد  
- حجاج -  
2023 2022

الأستاذ: شوارفية شارف

التوقيت: 02 سا

القسم: 2 تقر هـ.ميك

الاسم: ..... اللقب: .....

## العمل المطلوب - A - 03

1- على الرسم المفكك للملزمة اليدوية قم بتقييم مكونات المنتج حسب الرسم التجميعي بالصفحة 1 :

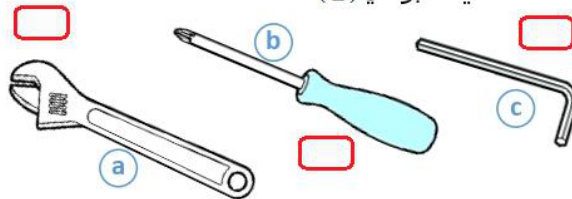
2- لون على الرسم التجميعي بالصفحة 1 القطعة رقم (8) في المسقطين .

3- أكمل جدول التعيينات الرسم التجميعي بالصفحة 1 .

4- من خلال الرسم التجميعي بالصفحة 1 , أكمل الجدول التالي :

سَم الرسم	.....
مقاس ورقة الرسم	.....
أنواع القطع المكونة للملزمة	.....

5- ضع علامة (x) أمام الأداة التي يمكن إعتماها لتفكيك البرغي (1):



6- ليكن التوافق Ø10H7g6 بين (8) و (10) .

مستعينا بالجدولين المقابلين استنتج ثم احسب الخصائص التالية:  
• الخلوص الأقصى:

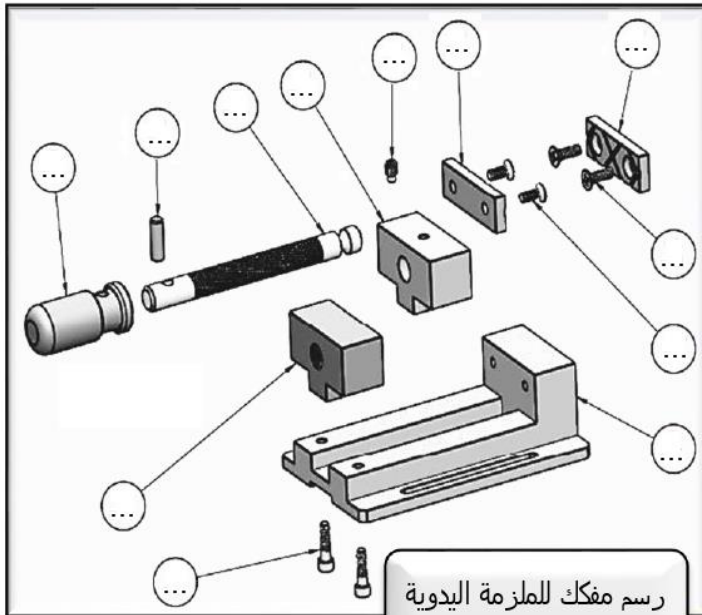
$J_{max} =$  .....

• الخلوص الأدنى:

$J_{min} =$  .....

• نوع التوافق: .....

• استنتج: .....



أجواف	Jusqu'à 3 inclus	3 à 6 inclus	6 à 10	10 à 18
D 10	+ 60 + 20	+ 78 + 30	+ 98 + 40	+ 120 + 50
F 7	+ 16 + 6	+ 22 + 10	+ 28 + 13	+ 34 + 16
G 6	+ 8 + 2	+ 12 + 4	+ 14 + 5	+ 17 + 6
H 6	+ 6 0	+ 8 0	+ 9 0	+ 11 0
H 7	+ 10 0	+ 12 0	+ 15 0	+ 18 0
H 8	+ 14 0	+ 18 0	+ 22 0	+ 27 0

أعمدة	Jusqu'à 3 inclus	3 à 6 inclus	6 à 10	10 à 18
f 6	- 6 - 12	- 10 - 18	- 13 - 22	- 16 - 27
f 7	- 6 - 16	- 10 - 22	- 13 - 28	- 16 - 34
f 8	- 6 - 20	- 10 - 28	- 13 - 35	- 16 - 43
g 5	- 2 - 6	- 4 - 9	- 5 - 11	- 6 - 14
g 6	- 2 - 8	- 4 - 12	- 5 - 14	- 6 - 17
h 5	0 - 4	0 - 5	0 - 6	0 - 8

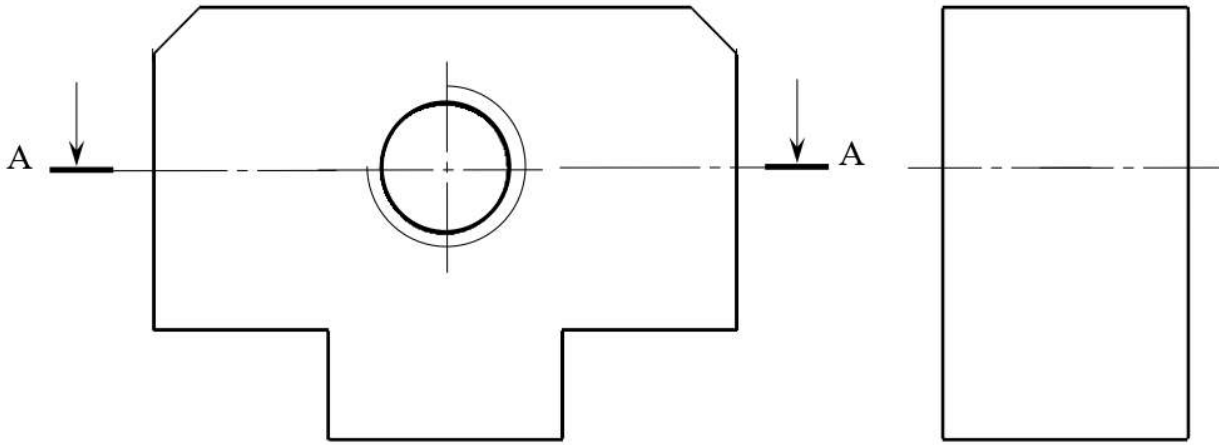
## ٥٥ الرسم التعريفي ٥٥

- أتمم رسم القطعة رقم (2) حسب المساقط التالية:

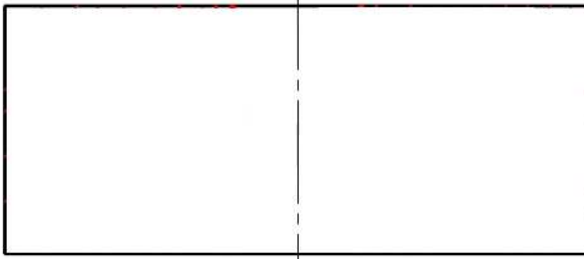
- المسقط الأمامي
- المسقط الجانبي الأيسر
- المسقط العلوي
- مع تحديد الأبعاد المناسبة

..... المسقط

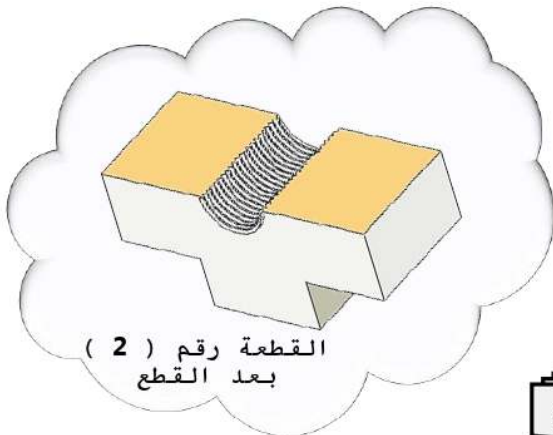
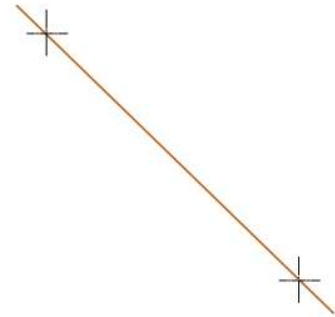
..... المسقط



A - A



..... المسقط



القطعة رقم ( 2 )  
بعد القطع



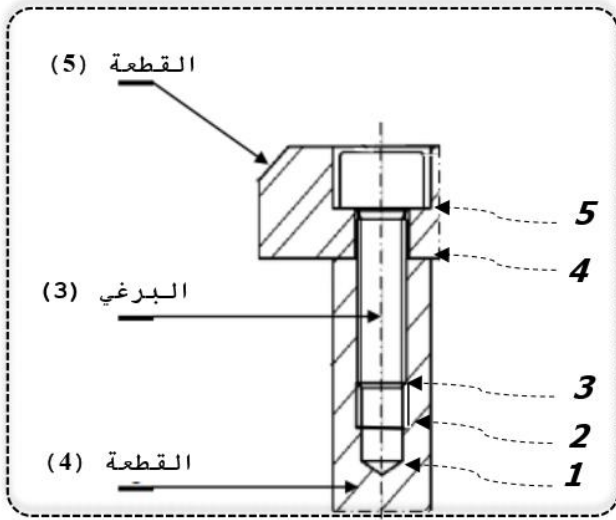
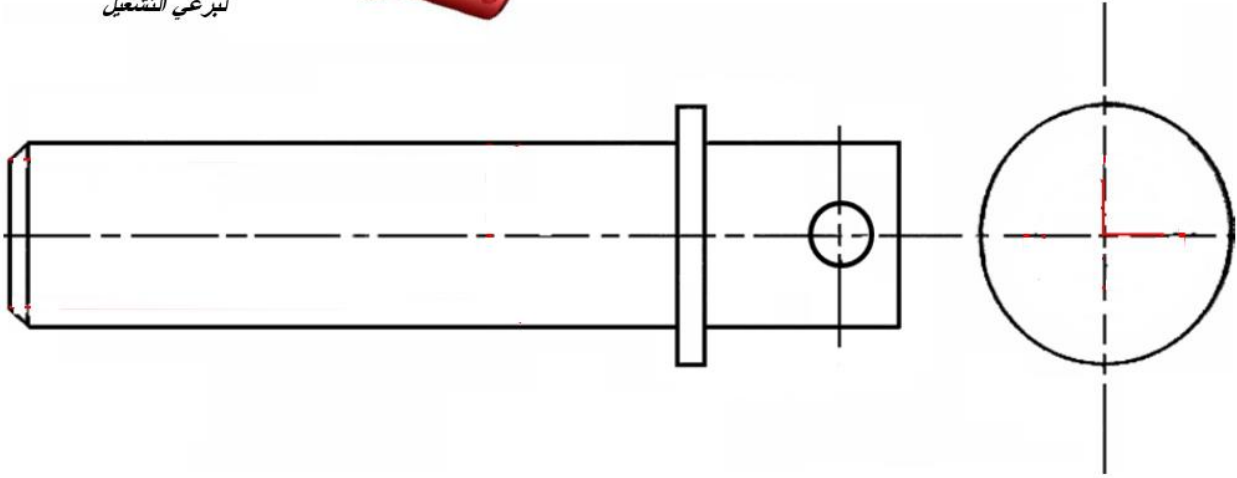
القطعة رقم ( 2 )  
قبل القطع

## رسم اللولب



الرسم ثلاثي أبعاد  
لبرغي التشغيل

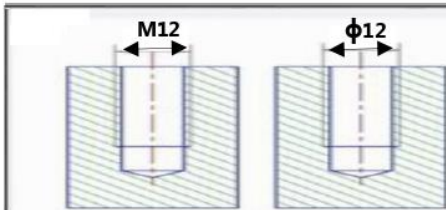
1- تأمل الرسم الثلاثي الأبعاد لبرغي التشغيل ثم أتمم الرسم التعريفي :  
إذا علمت أن طول اللولب 60 مم



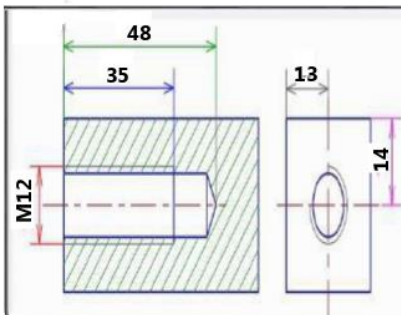
2- يمثل الرسم الموالي ربط القطعة (5) و (4) بواسطة البرغي (3)  
أجب عن أسئلة بكتابة الأرقام المناسبة

- أين ينتهي اللولب الداخلي في قطعة (4) ؟
- أين يبدأ اللولب الداخلي في قطعة (4) ؟
- أين ينتهي البرغي (3) ؟
- أين ينتهي الثقب في قطعة (4) ؟

3- أضع العلامة (x) أمام الإجابة الصحيحة :



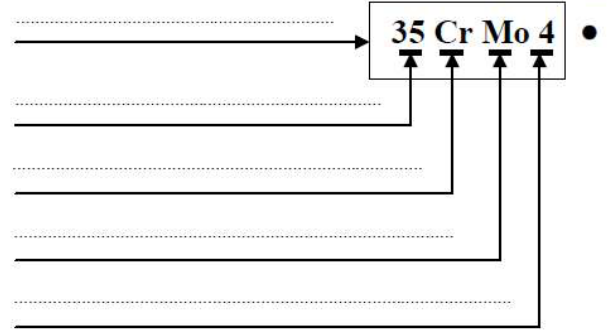
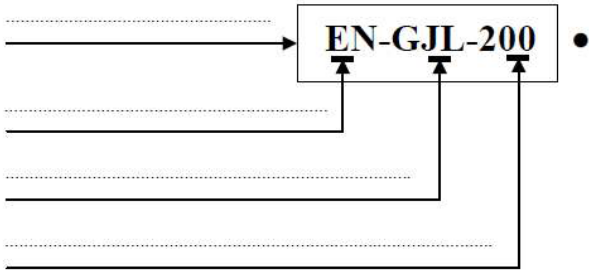
- φ - لترقيم اللولب الداخلي أي الرمز نستخدم :
- M -



- 48 - ما هو البعد الذي يمثل عمق اللولب الداخلي :
- 35 -
- M 12 -
- 14 و 13 -

## العمل المطلوب - B -

1- اشرح التعيينات التالية:



2- أجب على ما يلي:

2-2 - ما هو نوع الوصلة بين (2) و (8)؟

• ما هو رمز هذه الوصلة؟

• ما هي الوسيلة المحققة لهذه الوصلة؟

4- ما هو نوع الوصلة بين (4) و (5a)؟

• ما هو رمز هذه الوصلة؟

• ما هي الوسيلة المحققة لهذه الوصلة؟

6- ما هو نوع الوصلة بين (2) و (4)؟

• ما هو رمز هذه الوصلة؟

• ما هي الوسيلة المحققة لهذه الوصلة؟

2-1 - ما هو نوع الوصلة بين (8) و (9)؟

• ما هو رمز هذه الوصلة؟

• ما هي الوسيلة المحققة لهذه الوصلة؟

3- ما هو نوع الوصلة بين (6) و (8)؟

• ما هو رمز هذه الوصلة؟

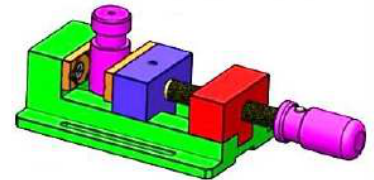
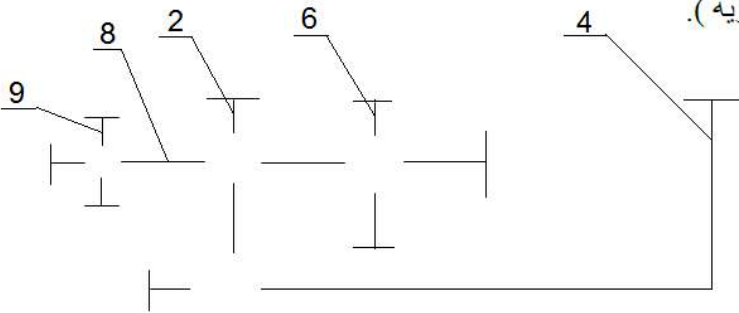
• ما هي الوسيلة المحققة لهذه الوصلة؟

5- ما هو نوع الوصلة بين (5b) و (6)؟

• ما هو رمز هذه الوصلة؟

• ما هي الوسيلة المحققة لهذه الوصلة؟

7- أتمم الرسم التخطيطي الحركي للجهاز ( ملزمة يدوية ).



عمل مصنف