

اختبار الثلاثي الأخير في مادة التكنولوجيا
(هندسة ميكانيكية)
طبل جسر البساط



تحديد الموقع

1- الإشكالية:

نريد نقل بضائع في ورشة صناعية إلى أماكن عليا دون اللجوء إلى حملها.

2- الحل المقترح:

بعد دراسة وبحث طويلين توصل الفريق الباحث عدد حلول اخترنا من بينها الحل التالي.

3- عرض الحل:

يتم نقل البضائع عبر بساط متحرك. يكتسب البساط حركته من الطبل (3) والذي تجره دورانيا العجلة (5). تكتسب العجلة (5) حركتها الدورانية من الترس المحرك غير مبين على الرسم.

4- العمل المطلوب:

4-1 الدراسة التكنولوجية: اجب مباشرة على الوثيقة (6/4)

4-2 الدراسة البنوية: اجب مباشرة على الوثيقة (6/5)

بعد فترة من العمل لاحظنا اهتزازا على مستوى الطبل مما أضعف من مردودية الجهاز لتحسين أداء الجهاز والرفع من مردوبيته نقترح التعديلات التالية:

إعادة رسم الوسائتين (11) و (12) مع تسجيل التوافقات تعويض 7. 9. 10 بحلقة مرنة.

تحقيق الوصلة الاندماجية بين العمود (6) والعجلة المسننة (5) مستخدما الحلول التالية:

○ خابور متوازي 38*6*6

○ حلقة مسطحة

○ صامولة سداسي

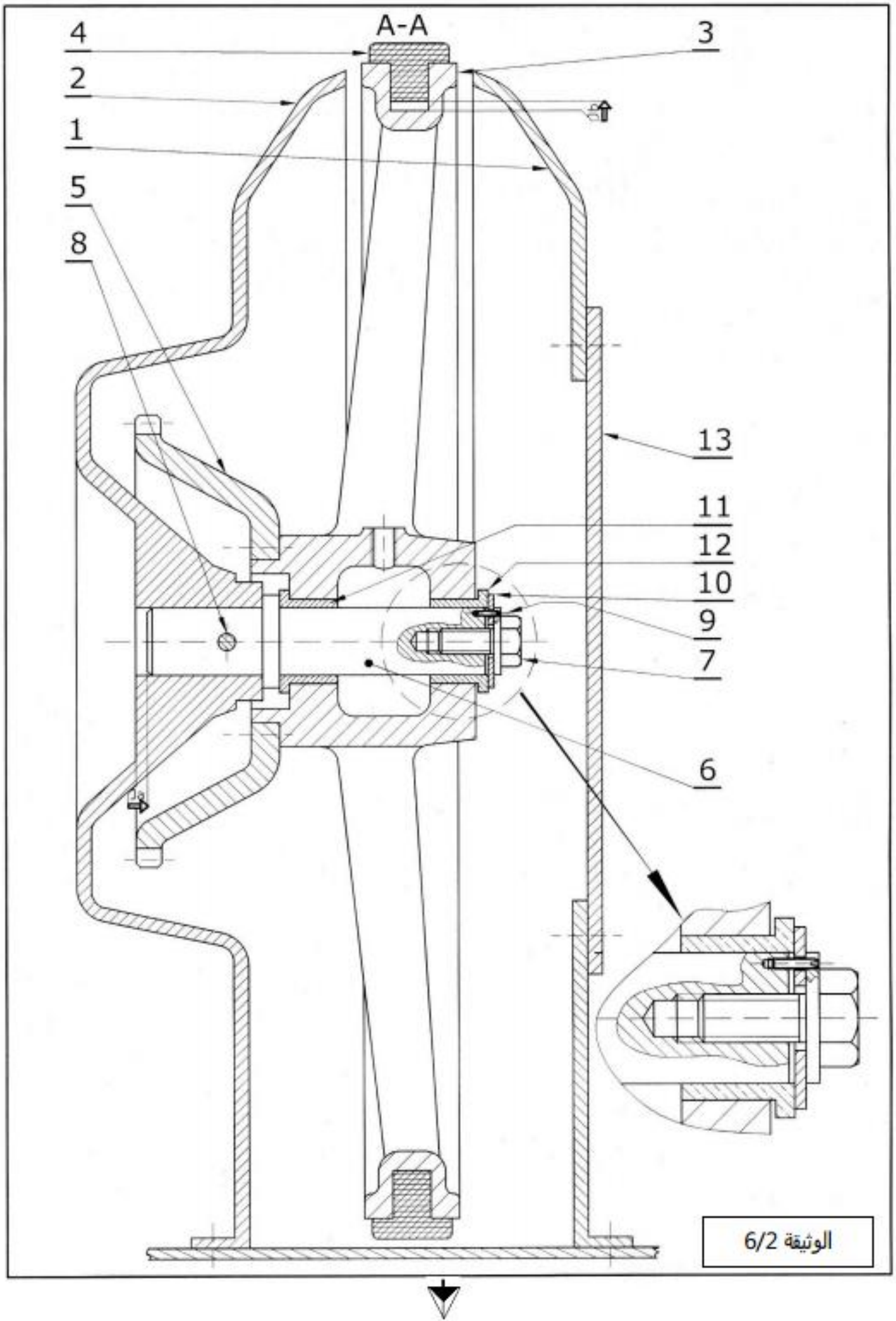
دراسة تعريفية: اتمم الرسم التعريفي للعمود (6) حسب المساقط التالية:

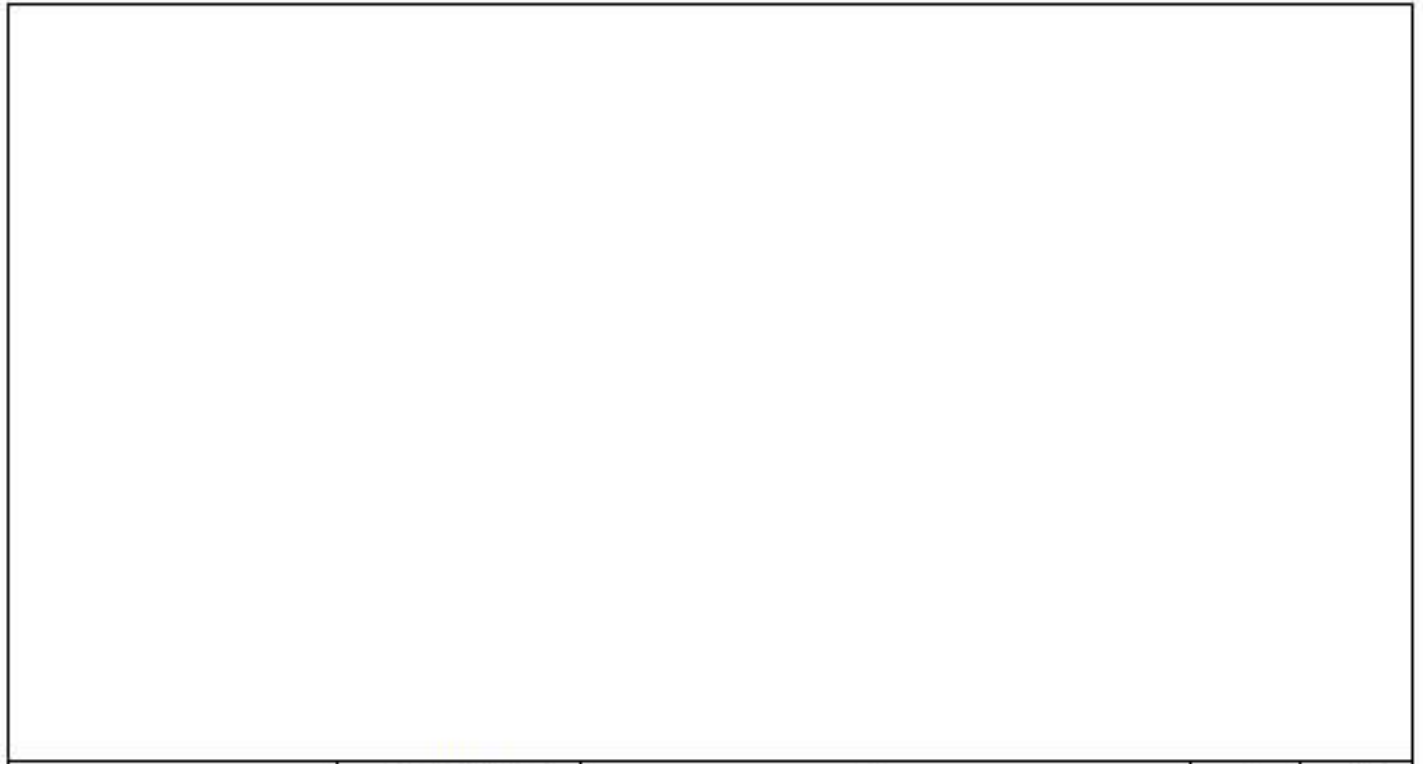
● مسقط أمامي.

● مسقط جانبي أيمن.


● مقطع خارجي c-c

مع وضع الأبعاد، السماحات الهندسية، و الخشونة





	EN-GJL-100	غطاء	1	13
	CuSn9p	وسادة	1	12
	CuSn9p	وسادة	1	11
تجارة		حلقة	1	10
تجارة	E295	برغي بدون رأس	1	9
تجارة		مرزة	1	8
تجارة	C40	برغي	1	7
	C40	عمود	1	6
	40NiCrMo6	عجلة مسننة	1	5
تجارة	مطاط	بساط	1	4
	EN-GJL-100	طبل	1	3
	EN-GJL-100	هيكل	1	2
	EN-GJL-100	هيكل	1	1
الملاحظة	المادة	التعيينات	العدد	الرقم

المقاييس:	طبل جر بساط	الاسم:	اللغة	
		اللقب:	Ar	
		الوثيقة: 6/3		
ثانوية رجائية علاوة - سدرانة				



7-1 لدينا التوافق بين (11) و (6) كالتالي: $\emptyset 15H7 m6$

$$\begin{matrix} 18+ & & 18+ \\ \emptyset 15 & m6 = 15 & \emptyset 15H7 = 15 \\ 7+ & & 0 \end{matrix}$$

حدد نوع التوافق؟

JeuMax=.....

Jeu Mi.n=.....

برر سبب اختيار هذا النوع من التوافق:

8-1 أنجز سلسلتي الأبعاد الخاصة بالخلوصين
Ja و Jb: الوثيقة (6/2)

1- التحليل التكنولوجي:

1-1 عين مادة القطعة (5)

2-1 اشرح هذا التعيين:

3-1 صنع البساط من مادة المطاط المسلح
ما هو تبريرك لاختيار هذه المادة؟

4-1

2. أعط كيفية الحصول على خام الحامل (1)

الحدادة القولة

شرح مبدأ طريقة الحصول؟

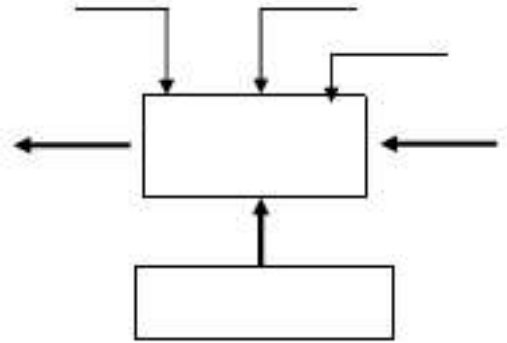
3- ما هي وظيفة العنصر (11) و (12)

. هل هي مناسبة؟

5. بما يمكن تعويضهما؟

1- التحليل الوظيفي:

1-1 اتمم مخطط الوظيفة الإجمالية:



2-1 اتمم المخطط التجميعي للوظائف:



صنع هذه الوظائف:

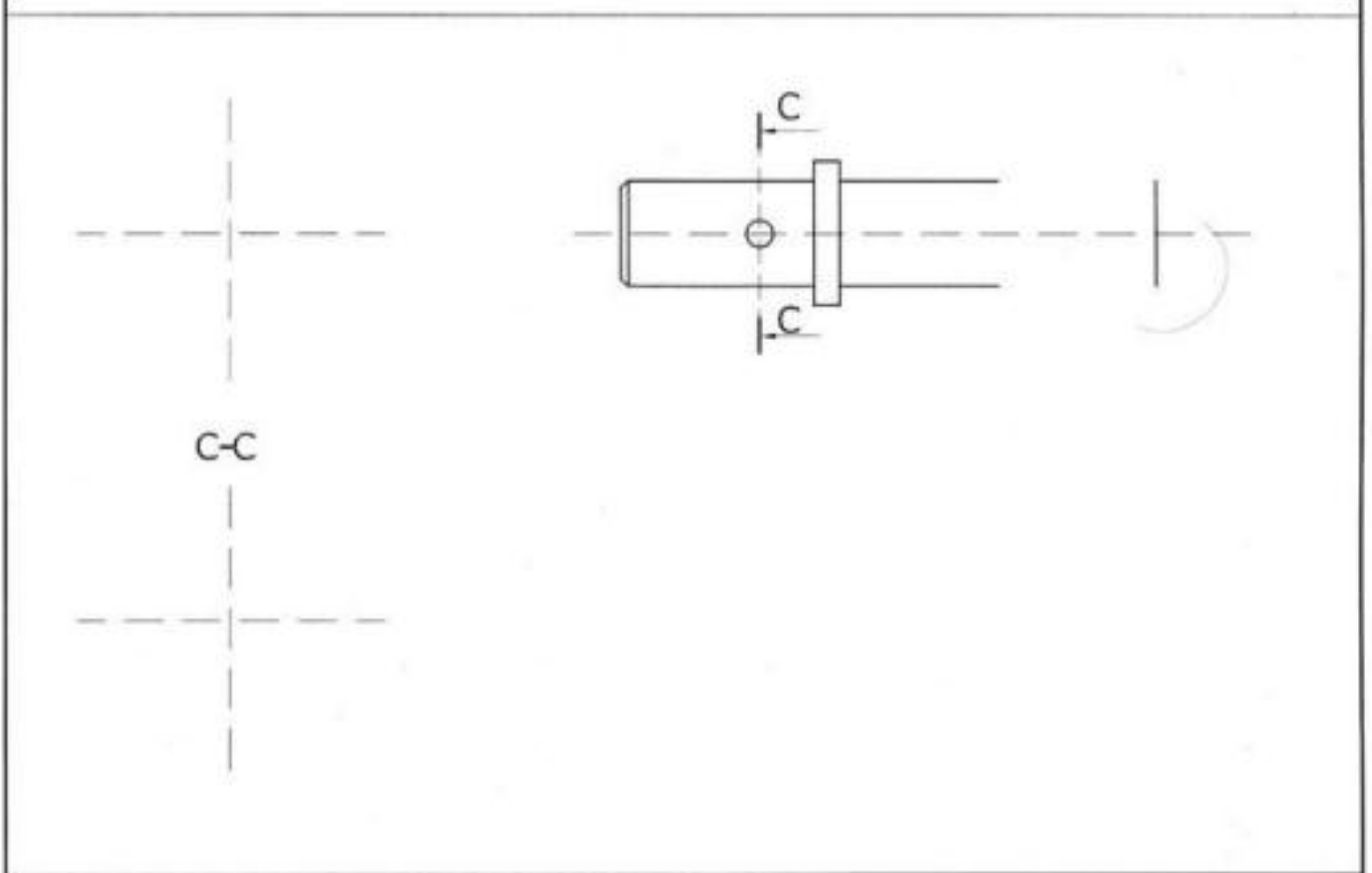
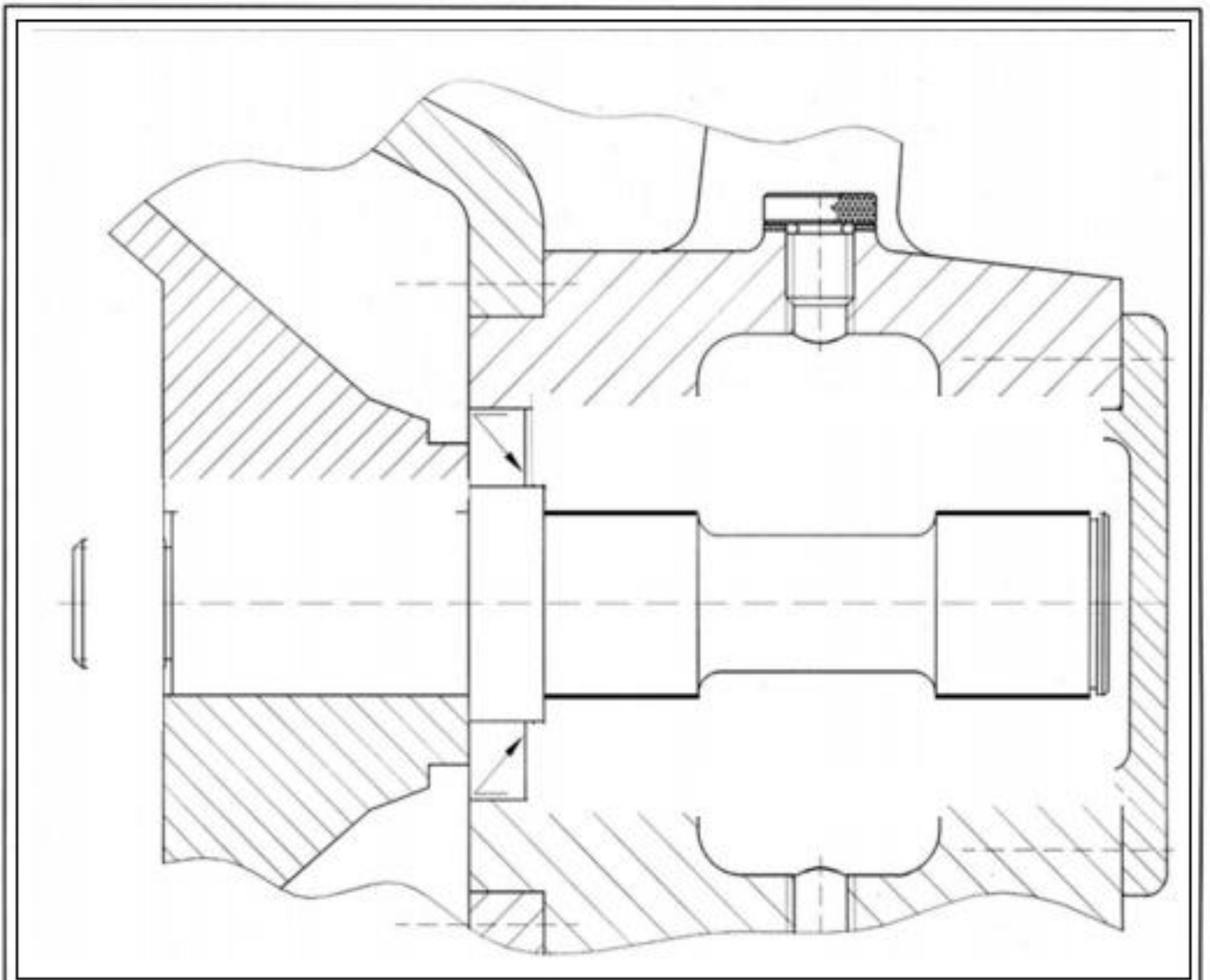
3-1 اتمم جدول الوصلات الحركية:

رمز الوصلة	طبيعة الوصلة	القطع
		3/5
		6/2
		6/3

4-1 بأي وسيلة حققت الوصلة بين (5) و (3)؟

5-1 ما اسم القطعة (8) وما وظيفتها؟

6-1 ما اسم القطعة (9) وما وظيفتها؟



2-8. أحسب سرعة الدوران N وسرعة التغذية A .

الخاصة بإنجاز السطح (4)

علما أن:

- قطر السطح المشغل: $D = 50\text{mm}$

- سرعة القطع الخاصة بالمادة: $Vc = 100\text{m/mn}$

$N =$

.....

.....

- حساب سرعة التغذية علما أن:

التغذية بالدورة $f = 0.2\text{mm/tr}$

$Vf =$

.....

.....

3. دراسة تكنولوجية الإنتاج

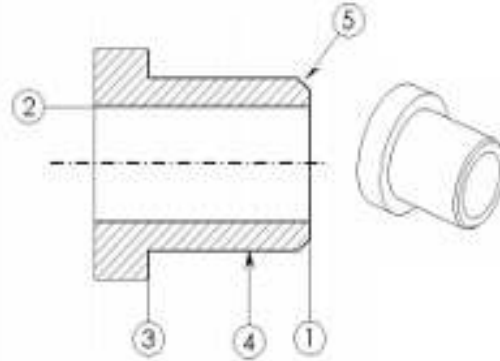
تكنولوجية وسائل الصنع:

دراسة صنع الوسادة (11)

نريد دراسة وسائل الصنع اللازمة من حيث أدوات القطع و

آلات الصنع في ورشات صناعة ميكانيكية. السطوح

المرقمة هي سطوح مشغلة بواسطة نزع المادة.



1. صنف السطوح التالية حسب طبيعة الشكل

رقم العملية	سطح دوراني	سطح مستوي
①		
②		
③		
④		
⑤		

6-2 - ما هي الوحدة التي تقترحها لتشغيل الوسادة؟

التفريز

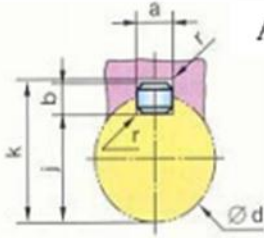
الخراطة

2-7. عين عمليات التشغيل المناسب لإنجاز هذه

السطوح.

رقم السطح	العمليات
①	
②	
③ - ④	
⑤	

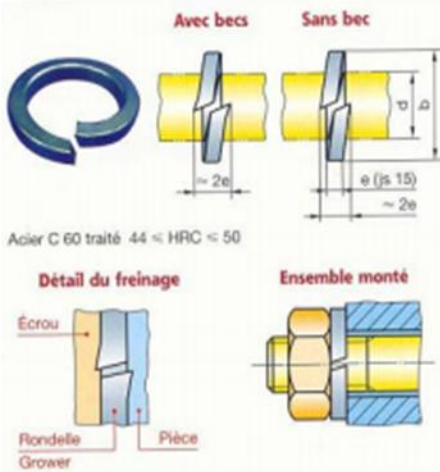
خابور متوازي شكل A :



A

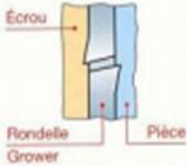
d	a	b	s	j	k
44 à 50	14	9	0,4	d - 5,5	d + 3,8

حلقات الكبح المشقوقة

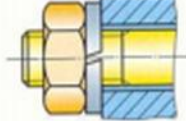


Acier C 60 traité 44 < HRC < 50

Détail du freinage

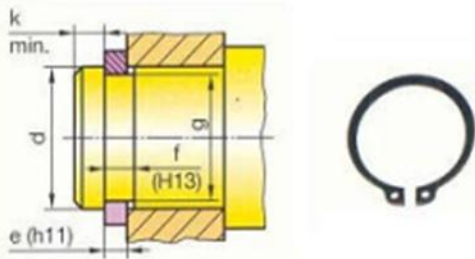


Ensemble monté



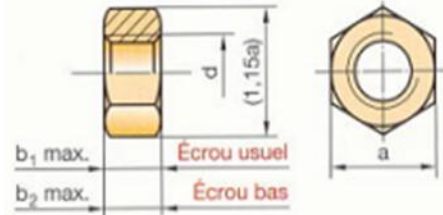
Série	Réduite symbole WZ NF E 25-516		Usuelle symbole W NF E 25-515		Forte symbole WL NF E 25-517	
	d	b	e	b	e	b
20	31	3	31	5	35	4,5
24	37	3,5	37	6	39	4,5
30	45	4,5	45	7	-	-
36	-	-	53	8	-	-
42	-	-	61	9	-	-

حلقات مرنة للأعمدة



D	E	C	F	G	Tol. G	K	Fa*
75	2,5	58,4	2,65	78		4,5	118
80	2,5	62	2,65	83,5		5,25	120

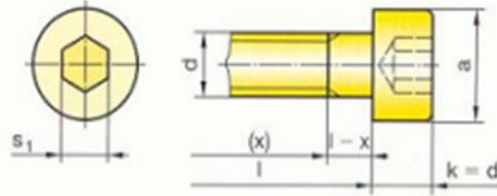
صامولة سداسية H



d	a	b ₁	b ₂	e	f	g	i	j	k	R	u
M20	30	18	10	16	31	42,8	25	50	31	44	8
M24	36	21,5	12	19	37	-	29	60	37	44	10

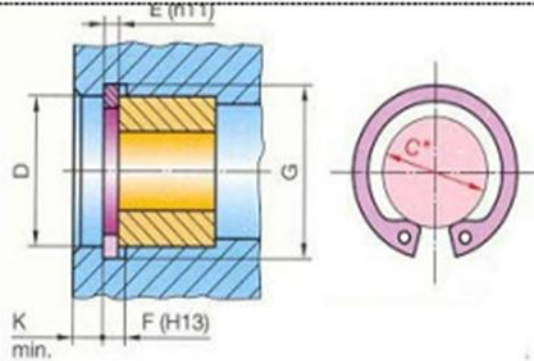
برغي برأس أسطواني ذو تجويف

NF EN ISO 4762



d	a	b	s ₁	s ₂	d	a	b	s ₁	s ₂
M1,6	3	3,52	1,5	0,9	M12	18	22,5	10	8
M2	3,8	4,4	1,5	1,3	M16	24	30	14	10
M2,5	4,5	5,5	2	1,5	M20	30	38	17	12
M3	5,5	5,5	2,5	2	M24	36	-	19	-
M4	7	8,4	3	2,5	M30	45	-	22	-
M5	8,5	9,3	4	3	M36	54	-	27	-
M6	10	11,3	5	4	M42	63	-	32	-
M8	13	15,8	6	5	M48	72	-	36	-
M10	16	18,3	8	6	-	-	-	-	-

حلقات مرنة للأجواف



d	e	c	f	g	Tol. g	k	Fa*
35	1,5	47,2	1,6	33		3	30,8
40	1,75	53	1,85	37,5	0	3,75	51
45	1,75	59,4	1,85	42,5	-0,25	3,75	49