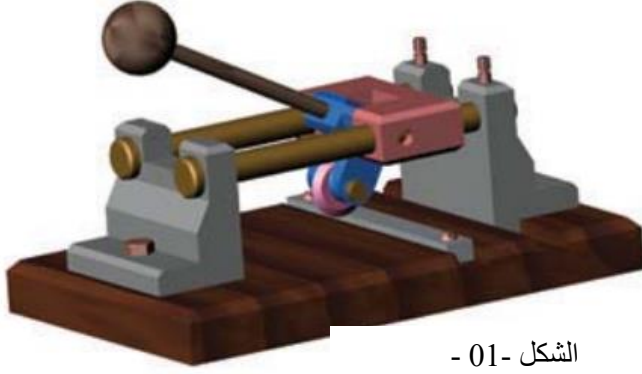


2 ت ر	اختبار الفصل الثاني مادة التكنولوجيا (هندسة ميكانيكية)	الاسم : .....
التاريخ : .....		اللقب : .....



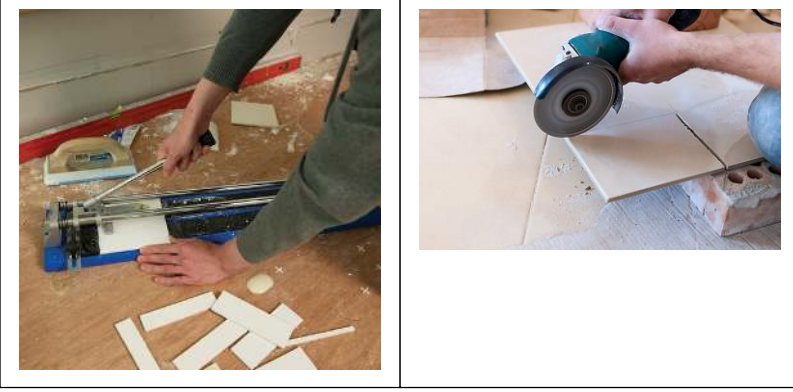
الشكل - 01 -

\* - تستخدم الآلة الممثلة في الشكل -01-  
تقطيع قطع الرخام بأبعاد مختلفة وبشكل  
آمن وسهل .

- العمل المطلوب :

## 1- الدراسة التكنولوجية :

- أجب على أسئلة التحليل الوظيفي  
والتكنولوجي  
( الوثيقة 04 ) .



## 2- الدراسة البيانية :

1- على وثيقة الرسم التجميعي للون القطعتين 02 و 10 .

2- على الوثيقة 7 / 5 أتمم .

- المسقط الأمامي .

- المسقط الجانبي الأيسر .

- أنجز المسقط العلوي بقطاع L - L .

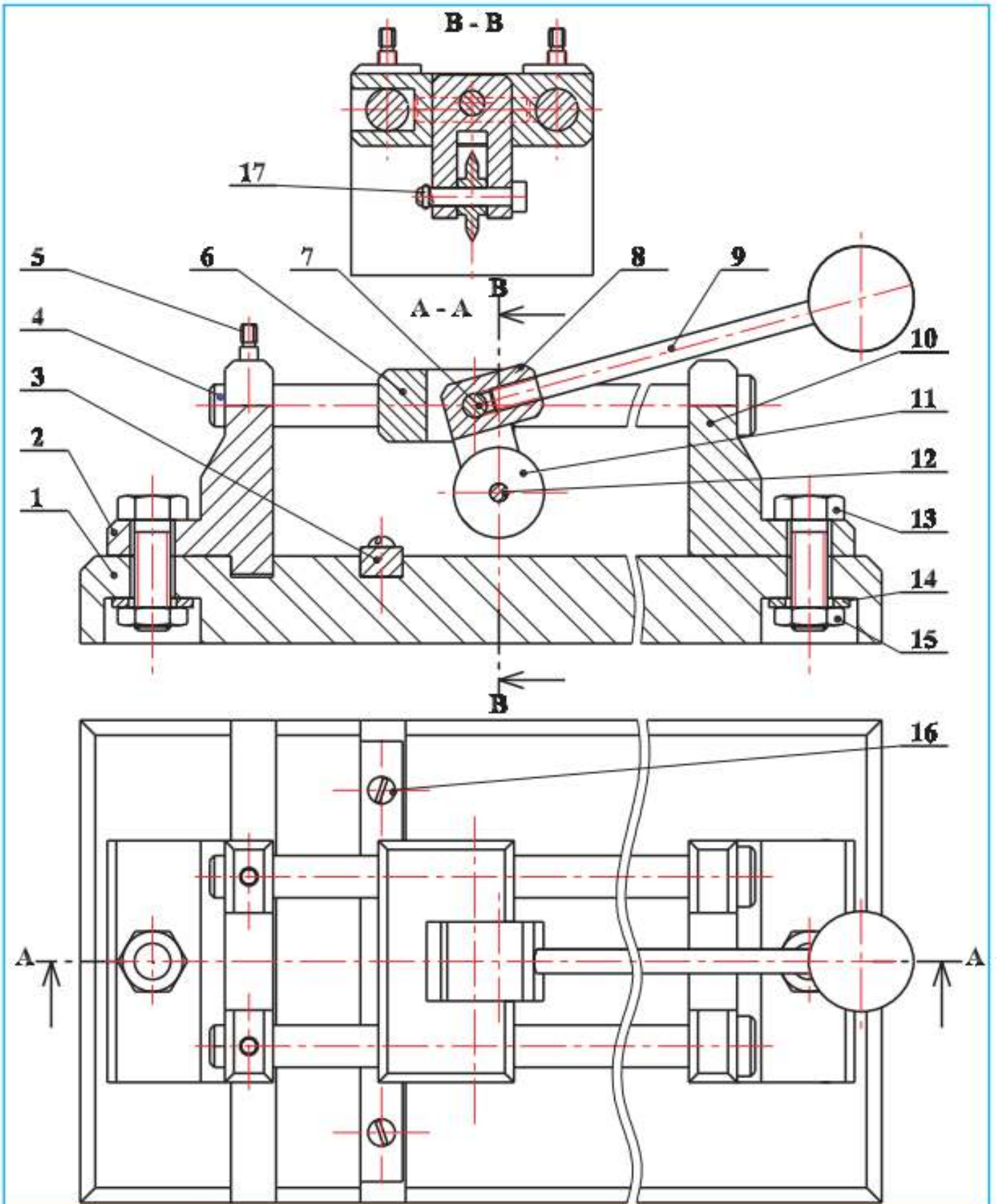
3 - على الوثيقة 7 / 6 أتمم .

- المسقط الأمامي .

- المسقط الجانبي الأيسر .

- أنجز المسقط السفلي بقطاع A - A .

4- سجل الأبعاد على الرسم في الوثيقة 05 و 06 دون وضع القيم .



ECHELLE 1 : 2



الوثيقة 6 / 2

## آلة تقطيع قطع الرخام

ثانوية : مبارك الملي - ابوينان -

الاسم : .....

اللقب : .....

الرقم : .....

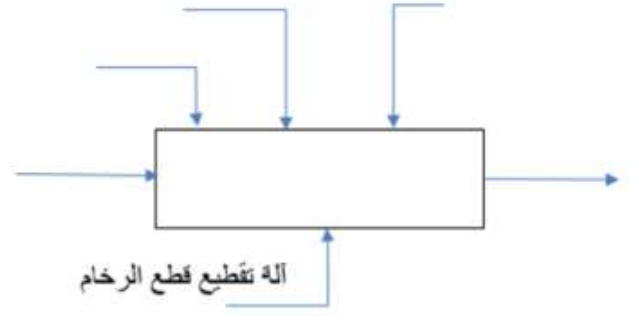
00

تجارة	C 35	( 8 * 2 ) .....	1	17
تجارة		برغي ( FB S , M5 – 10 )	2	16
تجارة		صامولة سداسية ( Hm, M12 )	2	15
تجارة		.....	2	14
تجارة		.....	2	13
	C 60	محور العجلة	1	12
	X 5 Cr Ni 18 -10	عجلة – سكين	1	11
	S 235	سند	1	10
	S 235	ذراع الشد	1	9
	S 235	مراقب	1	8
	S 235	مساعد	1	7
	S 235	مزلاق	1	6
تجارة	C 60	برغي ( QZ à BOUT PLAT . M6- 12 )	1	5
	C 45	ساق	2	4
	35CrMo4	مسطرة	1	3
	S235	سند	1	2
	EN AW-2030	قاعدة	1	1
الملاحظة	المادة	التعيينات	العدد	الرقم
مقياس: 1/1	آلة تقطيع قطع الرخام		الاسم:	اللغة
			اللقب:	Ar
الوثيقة 6/ 3			القسم:	00
ثانوية :.مبارك الملي - بوينان -				

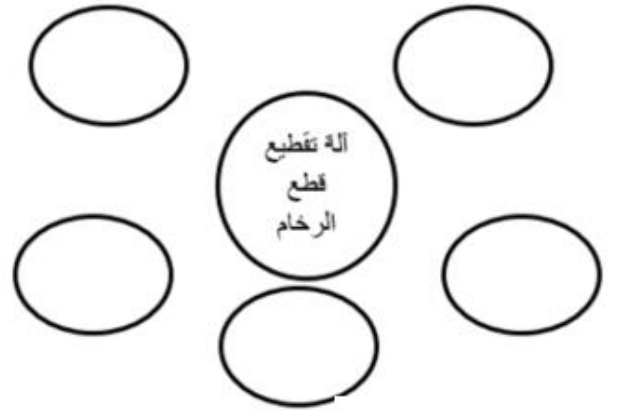


## \*- الدراسة التكنولوجية :

1- اتمم مخطط العلية A-0 لهذه الآلة :



2- اتمم المخطط التجميعي للوظائف .



3- اتمم جدول صياغة الوظائف .

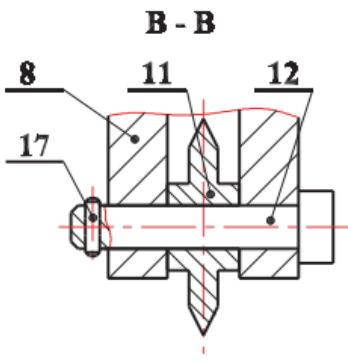
الوظيفة	الصياغة

4- اتمم جدول الوصلات التالي :

الرمز	اسم الوصلة	القطع
		01 و 02
		02 و 04
		04 و 06
		06 و 08

5- لاحظ الشكل ثم أجب :

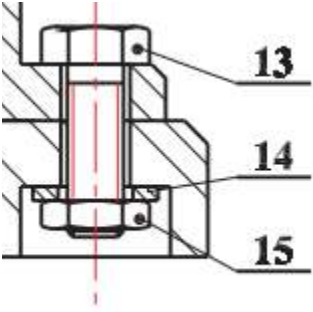
1-5 - ما نوع الوصلة بين القطعتين 08 و 12 ؟



2-5- ما اسم القطعة رقم 17 وما هو دورها ؟

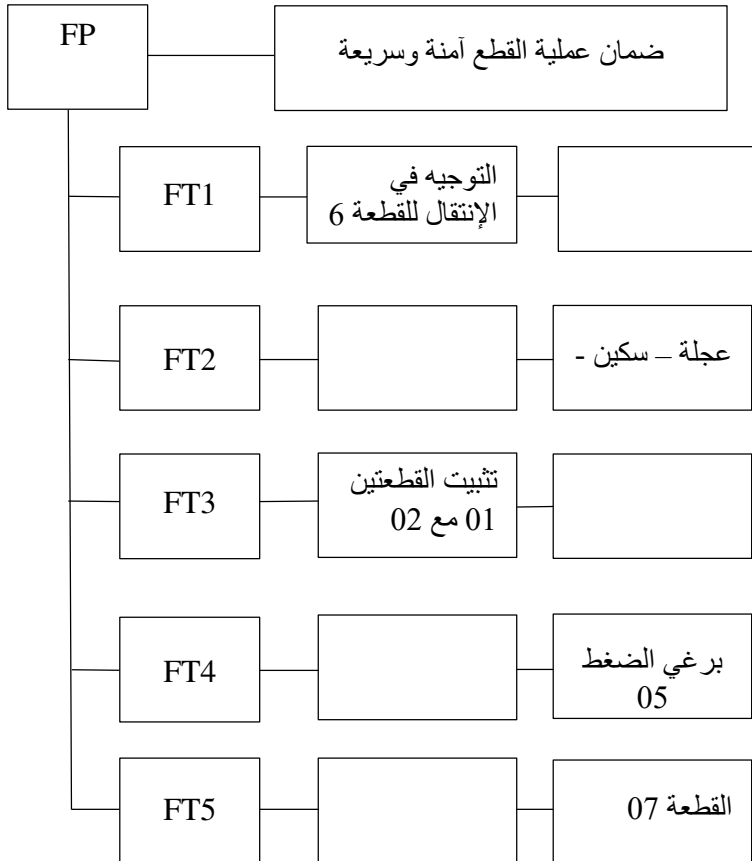
6- لاحظ الشكل ثم أجب :

1-6- اعطي التعيين الموحد للقطعة رقم 13 .

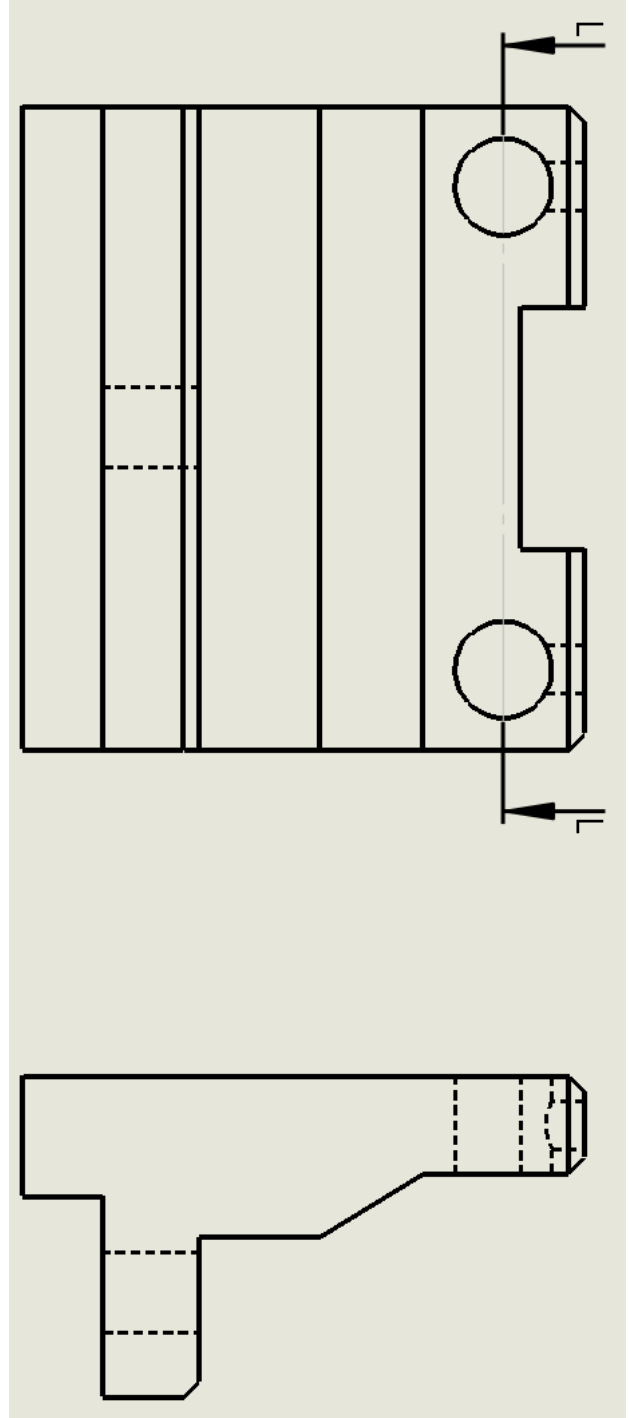
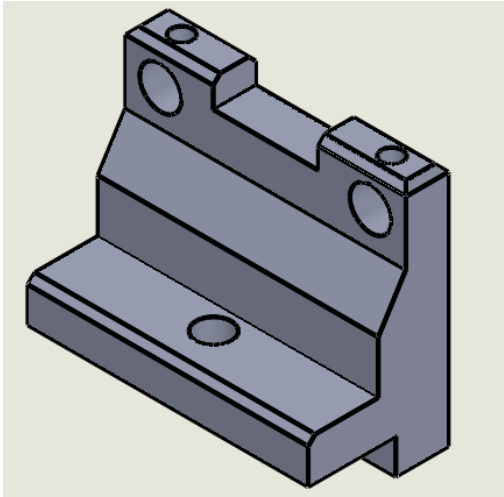


2-6- ما اسم القطعة رقم 14 وما دورها ؟

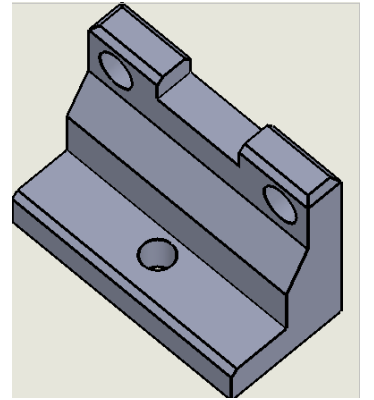
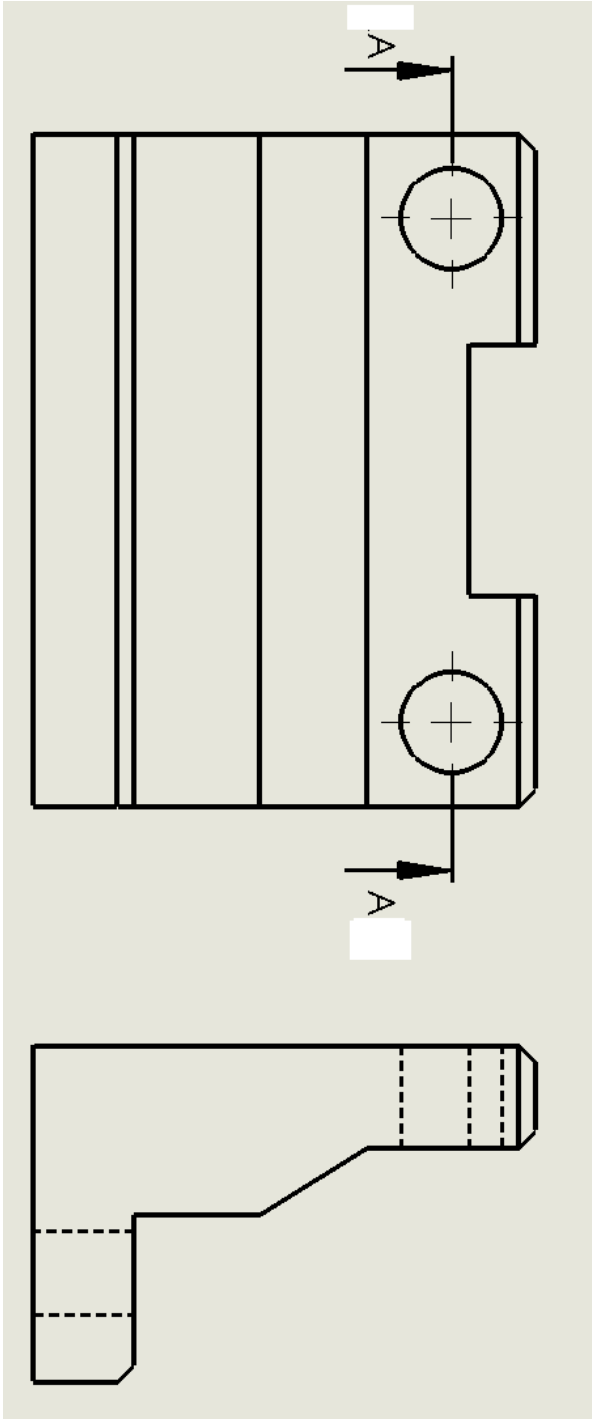
7- أتمم المخطط FAST لألة القطع .

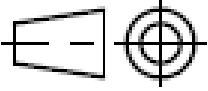


8- اشرح تعيين مادة صنع القطعة 03 .  
35CrMo4



المقياس: 1/1		اللغة	Ar
		الاسم:	
		اللقب:	
الوثيقة 6/ 5	ثانوية: مبارك الميلي – بوينان -	الرقم:	00



المقياس: 1/1		اللغة	Ar	
		الاسم:		
		اللقب:		
الوثيقة 6/6	ثانوية: مبارك الميلي - بوينان -	الرقم:	00	