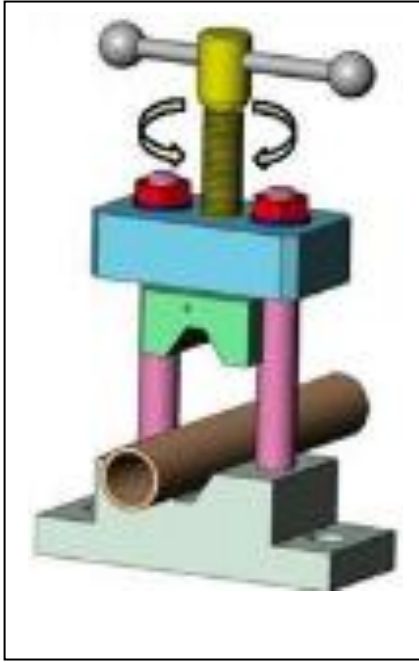


الإسم :
اللقب :
قسم : 2 ت ر المدة : ساعتان

إختبار الثلاثي الثاني لمادة التكنولوجيا له ميكانيكية

الرسم المنظوري لتحديد الموقع



يحتوي الإختبار على جزئين :

- ❖ الملف التقني على الصفحتين: 1 و 2 من 4 .
- ❖ ملف الأجوبة على الصفحات : 1، 3 ، 4 من 4.

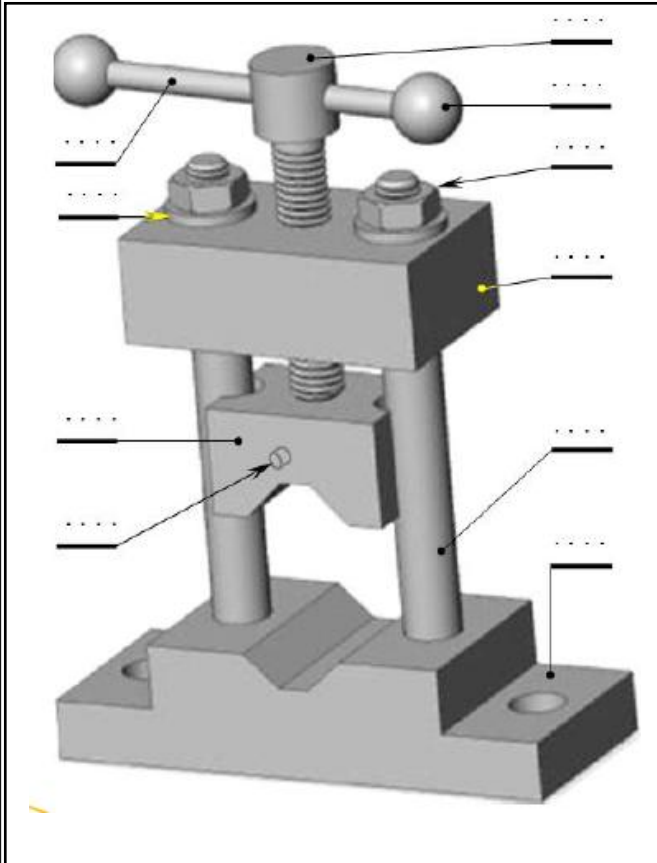
وضعية المشكلة:

يريد الرصاصي مسك أنابيب معدنية للقيام بتشغيلات عليها.
ما هي الوسيلة لتحقيق ذلك ؟

الحل المقترح : "ملزمة الرصاصي (أنظر الرسم المقابل)
التقديم : يمثل الجهاز المقابل ملزمة الرصاصي التي
تثبت على طاولة العمل و يستعملها لمسك أنابيب .
قصد تشغيلها .

وصف الجهاز : عند تدوير برغي التحكم (4) يتنقل
الفك المتحرك (3) مما يؤدي إلى هبوطه أو صعوده
وبالتالي ربط أو تحرير الأنبوب .

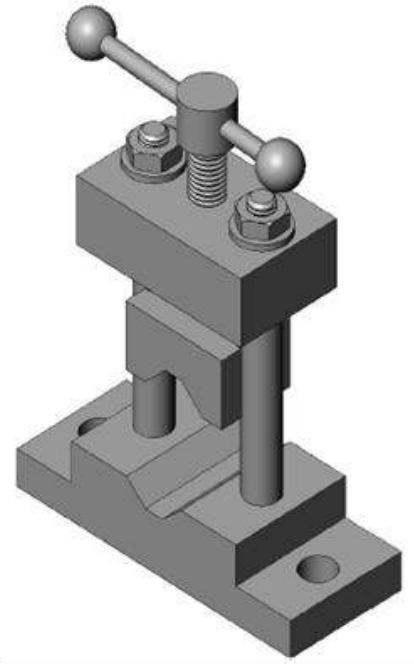
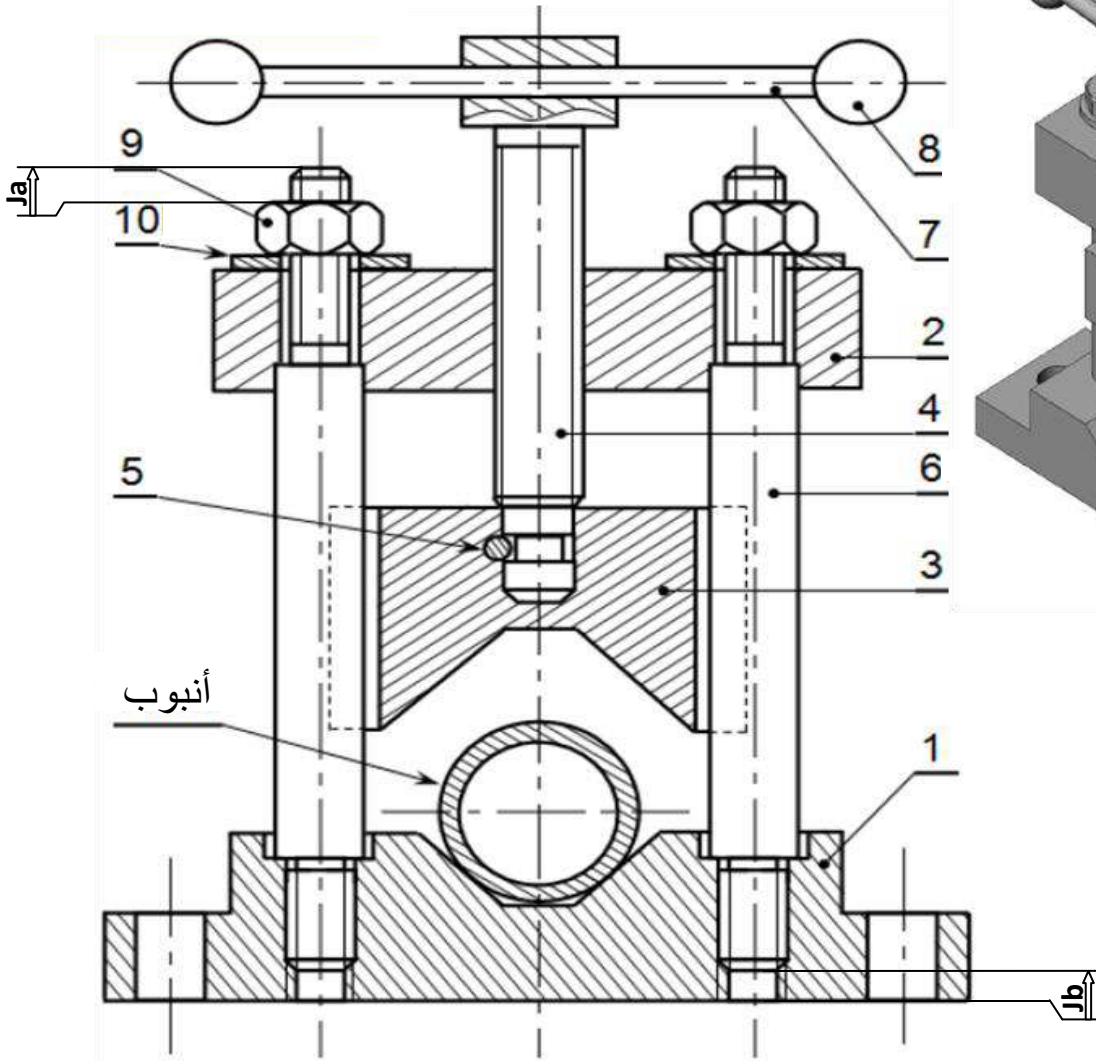
الرسم المنظوري



العمل المطلوب :

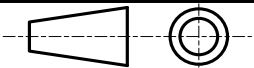
يحتوي الموضوع على جزئين مستقلين:

- I - دراسة الإنشاء على الصفحات 1 و 3 من 4 .
 - 1 التحليل الوظيفي .
 - 2 التحليل التكنولوجي .
- II - الدراسة البيانية على الصفحات 4 من 4 .
 - 1- أتمم رسم القاعدة (1) حسب ما يلي :
 - 1 - المسقط الأمامي بقطاع A-A .
 - 1 - المسقط العلوي .
 - 1 - تحديد الأبعاد الوظيفية



تجارة		حلقة إستناد M-8	02	10
تجارة		صامولة H,M 8	02	09
	S235	الماسك	02	08
	S235	الذراع	01	07
	35CrMo4	مزلاق	02	06
تجارة		رزة أسطوانية	01	05
	35CrMo4	برغي التشغيل	01	04
	C25	الفك المتحرك	01	03
	S235	الحامل	01	02
	S235	القاعدة	01	01
ملاحظات	مادة	تعيينات	عدد	رقم

مقياس: 1:1



صفحة: 4/2

ملزمة الرصاصي

الإسم:

اللقب:

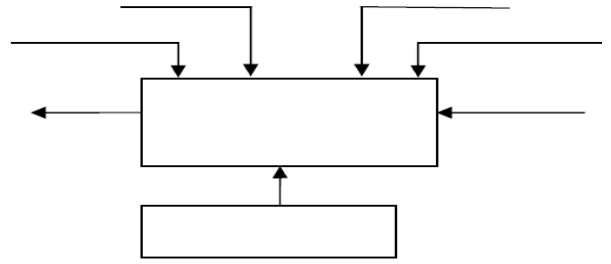
التاريخ:



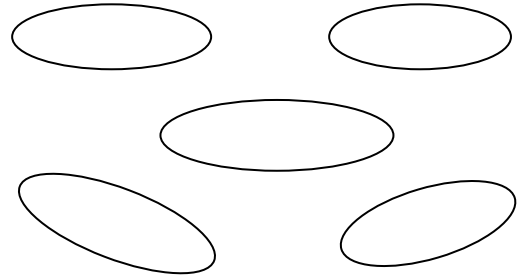
I - دراسة الإنشاء :

1 التحليل الوظيفي: (12ن)

- 1-1 رقم القطع على الرسم المنظوري :
2-1 أتمم مخطط العلبه (A-0) للجهاز.



3-1 أتمم مخطط الوسط المحيطي .



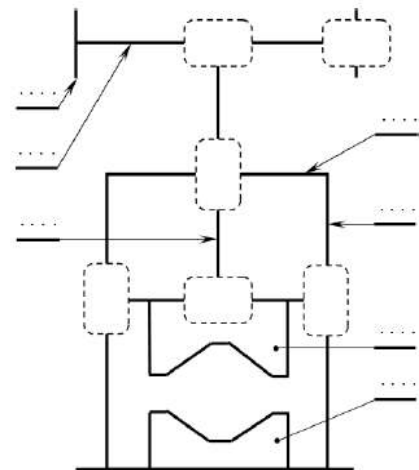
4-1 أتمم جدول صياغة الوظائف .

الوظيفة	الصياغة

1- 5- أتمم جدول الوصلات الحركية التالي:

العناصر	نوع الوصلة	الرمز
(6)\(1)		
(6)\(3)		
(4)\(3)		
(2)\(4)		

1- 6- أتمم الرسم التخطيطي الحركي التالي:



2 التحليل التكنولوجي: (12ن)

1- 1- ما هو دور برغي التشغيل (4) ؟

الدور:

2- 2- ما هي القطعة التي تلعب دور صامولة ؟

3- 2- تحتوي القاعدة و الفك المتحرك على مجرى شكل (V) ما هي الفائدة من ذلك ؟

2- 4 - إشرح تعيين الصامولة (9): H, M8 ؟

2- 5 - ما هي مادة صنع المزلاق (6) ؟ إشرحها.

2- 6- على الرسم التجميعي سطر سلسلة الأبعاد الخاصة بالشرطين (Jb) و (Ja).

2- 7 - صنع الفك المتحرك (3) من مادة C25 ، إشرح تعيينها.

2- 8 - إذا كان توافق تركيب الفك المتحرك (3) مع المزلاق (6) هو: $\phi 26H7g6$ ، علما أن

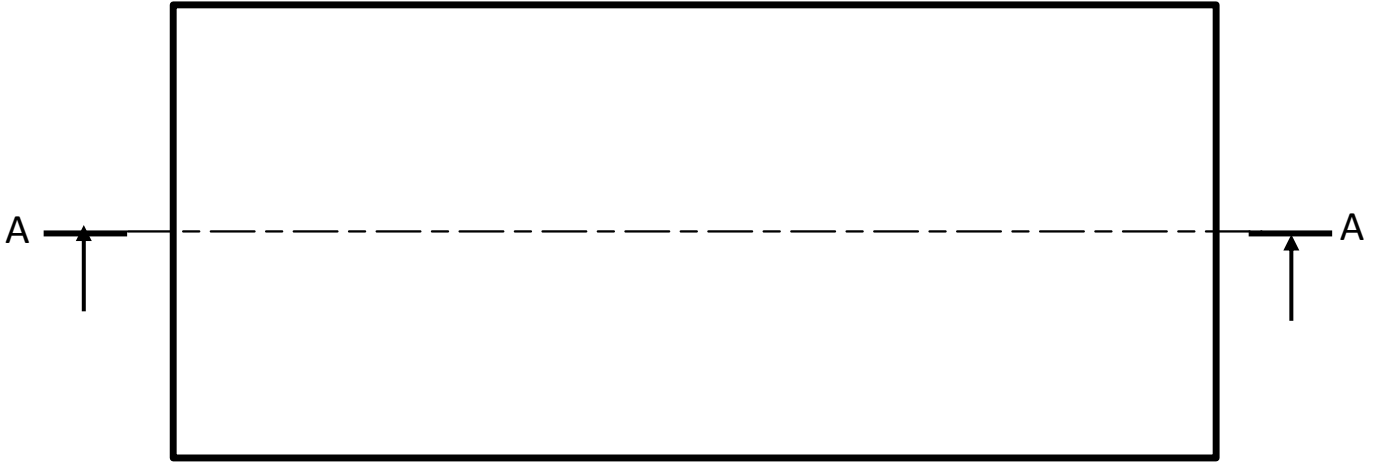
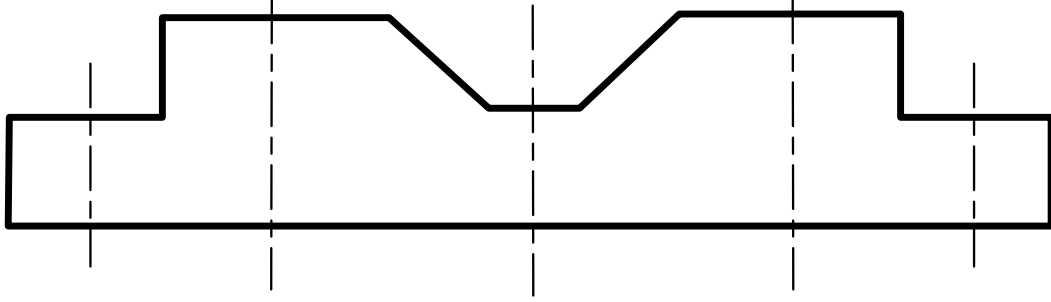
$$\phi 26g6 = \phi 26_{-0.020}^{-0.007} \text{ و } \phi 26H7 = \phi 26_0^{+0.021}$$

$$J_{max} =$$

$$J_{min} =$$

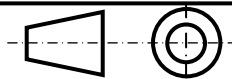
ما نوع التوافق:

A-A



مقياس : 1\1

الإسم :



اللقب :

القاعدة (1)

الصفحة 4\4

التاريخ :

