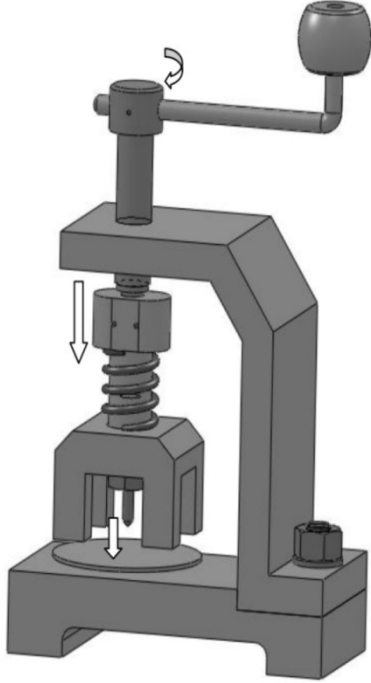


## الموضوع : أداة تثقيب الألواح



تقديم الجهاز: الجهاز يمكن المستعمل من ثقب الألواح الرقيقة التي لا يتجاوز سمكها 3mm يدويا .

يقوم المستعمل بتدوير ذراع التشغيل (9) مما يؤدي إلى دوران برغي التشغيل (7) وبالتالي إنزال الموجه (3) لتثبيت اللوح الرقيق وتثقيبها بالمخرز (2).

### العمل المطلوب

1- الدراسة التكنولوجية :

1-1 على الوثيقة 3/2 أجب مباشرة أسئلة الدراسة التكنولوجية

2 – الدراسة البيانية : الوثيقة 6/6

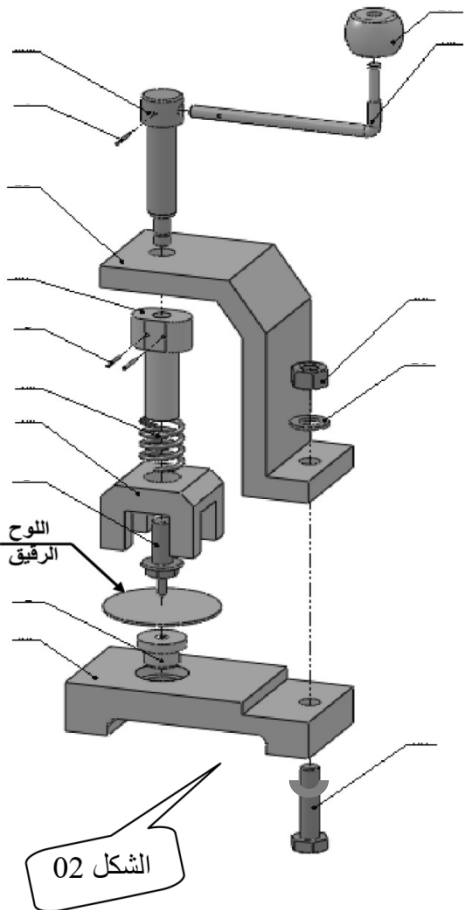
1-2 على الوثيقة أتمم الرسم التعريفي للمنتوج التام وهذا حسب

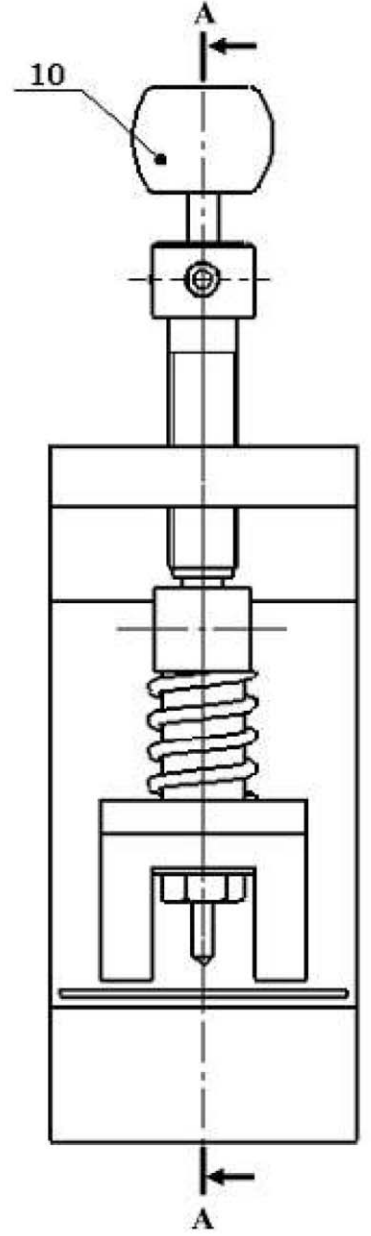
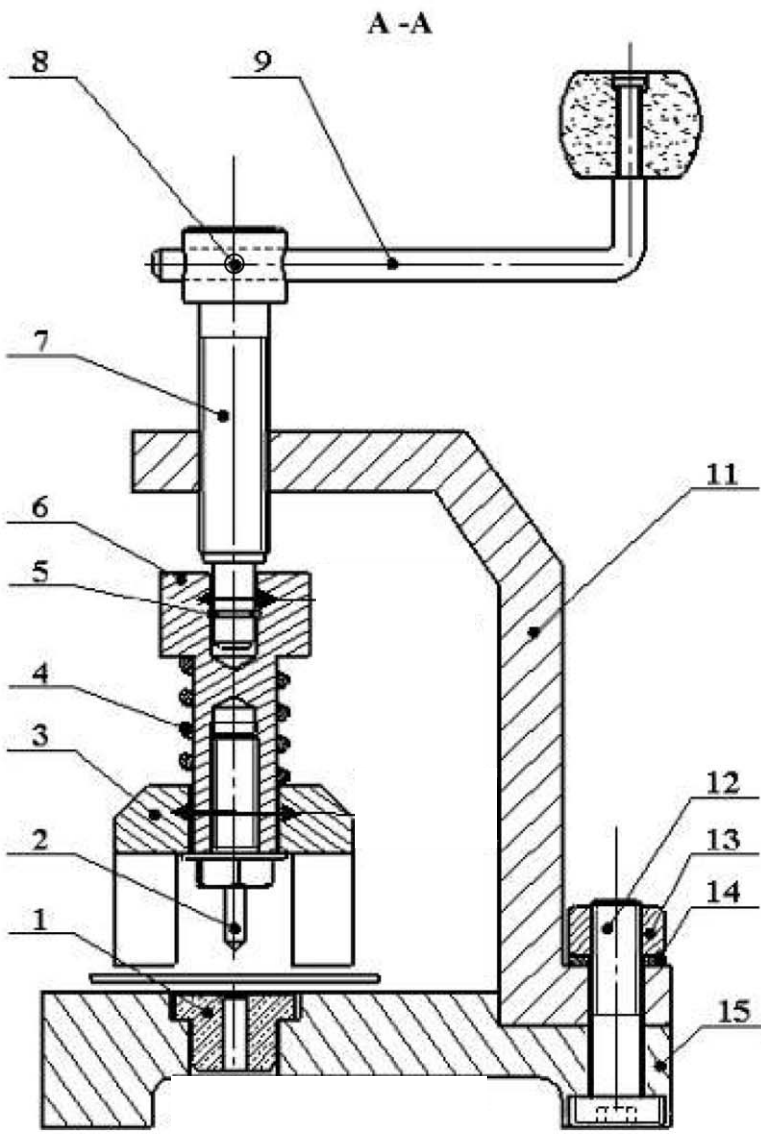
المساقط التالية :

- مسقط أمامي بقطاع B-B.

- مسقط علوي .

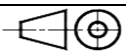
- سجل الأبعاد على الرسم في الوثيقة 6/6 دون وضع القيم.





	GS235	قاعدة	01	15
	X6Cr Ni 18 09	حلقة ارتكاز Z12	01	14
	E355	صامولة Hm	01	13
	/	برغي CHc M12x36	01	12
	EN GJL 280 12	هيكل	01	11
	الخشب	مقبض	01	10
	S235	ذراع	01	09
	C35	مرزة	01	08
	C60	برغي التشغيل	01	07
	C22	مكبس	01	06
	C35	مرزة	02	05
	/	نابض	01	04
	S235	موجه	01	03
	S235	مخرز	01	02
		غمد	01	01

المقياس: 1:1



## أداة تثقيب الألواح

الاسم:

اللقب:

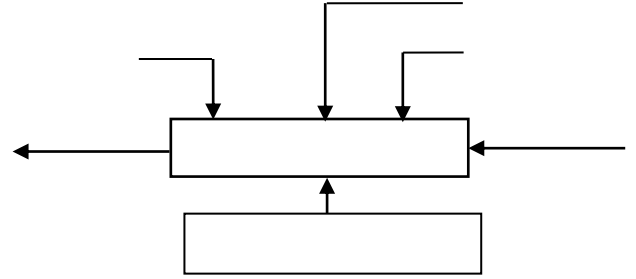
الرقم:

الوثيقة: 5/2

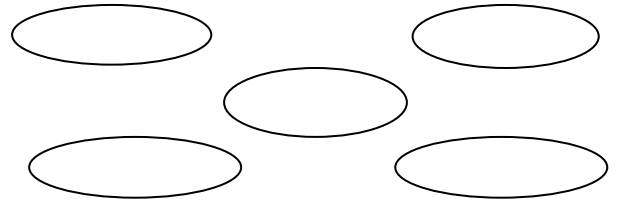
ثانوية لوني مسعود بالهاشمية

## 1 - التحليل الوظيفي :

- 1- على الرسم المنظوري المفكك ( الوثيقة 5/1) قم بترقيم القطع المكونة للجهاز.
- 2- أتمم المخطط التنازلي العلبه (A.0)

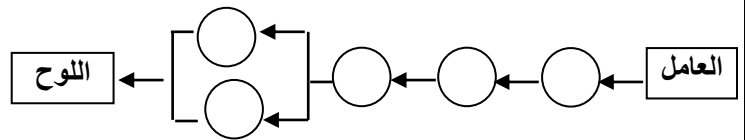


## 3- أتمم المخطط التجميعي للوظائف:



الوظيفة	الصياغة

## 4 - مستعينا بالرسم التجميعي أكمّل الدورة الوظيفية للجهاز:



## II- التحليل التكنولوجي :

### 1 - اشرح تعيينات المواد التالية :

EN GJL 280 12

GS235

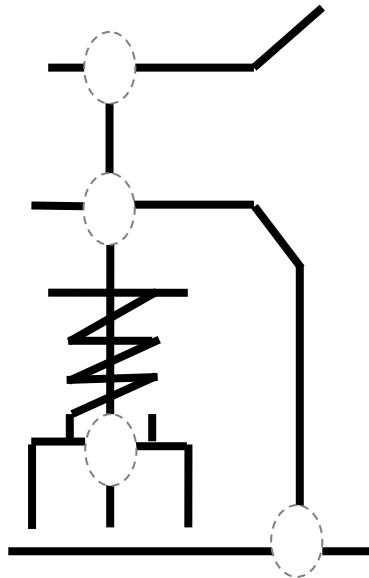
X6Cr Ni 18 09

## 2- دراسة الوصلات:

### 2-1 أكمل جدول الوصلات:

القطع	اسم الوصلة	رمز الوصلة
09/07		
11/07		
03/06		
15/11		

### 2-2 أكمل الرسم التخطيطي الحركي للجهاز:



### 3 - ما اسم العنصر (5) و ما وظيفته؟:

\* اسم العنصر(5): .....

\* دوره: .....

### 4 - ما اسم العنصر (8) و ما وظيفته؟:

\* اسم العنصر(8): .....

\* دوره: .....

### 5 - دراسة المحرز (2):

5-1 ما هي العناصر الأساسية التي تتحكم في صعود و

نزول المحرز (2)؟

6 - من أي مادة تم تصنيع الغمد (1) ؟

.....  
.....

### 7- دراسة اللولبة:

1-7 اشرح تعيين البرغي (12):

.....  
.....  
.....

2-7 ضع علامة (X) في الخانة المناسبة للعناصر الملولة في الجهاز حسب الجدول التالي:

رقم القطعة	لولبة داخلية		لولبة خارجية
	ثقب نافذ	ثقب غير نافذ	
01			
02			
03			
04			
05			
06			
07			
08			
09			
10			
11			
12			
13			
14			
15			

7 - 3 ما هي وظيفة البرغي ( 12 ) و الصامولة ( 13 ) في الجهاز ؟

.....  
.....  
.....

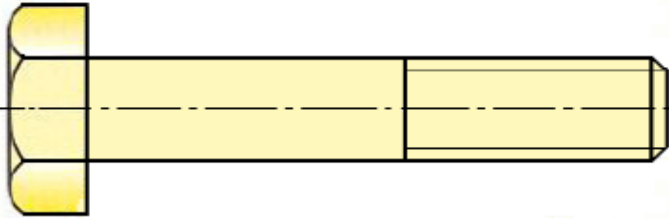
7-4 ما هي وظيفة الحلقة المسطحة (14)؟

.....  
.....  
.....

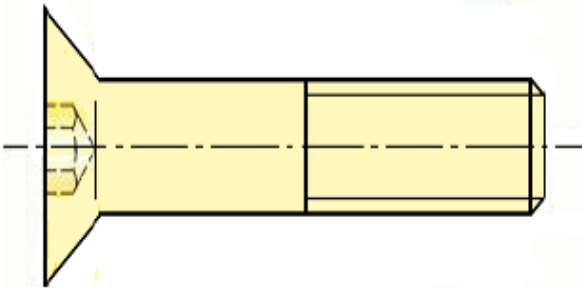
7-5 حتى تتمكن من تركيب ساق ملولب داخل جوف ملولب لابد من توفر أربع شروط، يطلب ذكرها:

.....  
.....  
.....  
.....  
.....  
.....

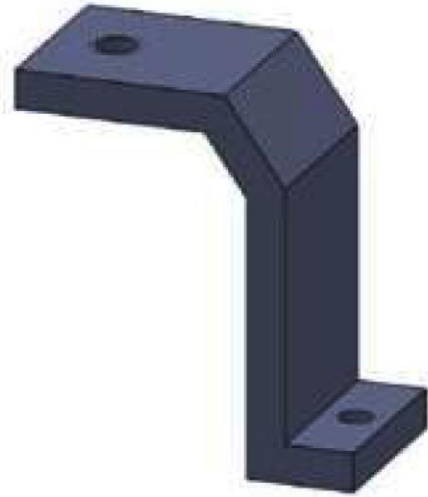
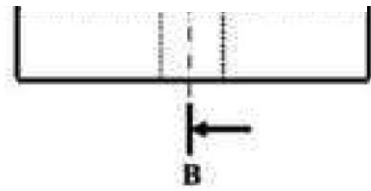
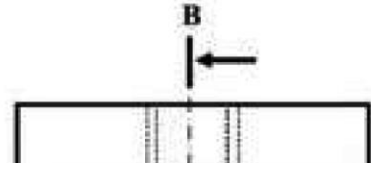
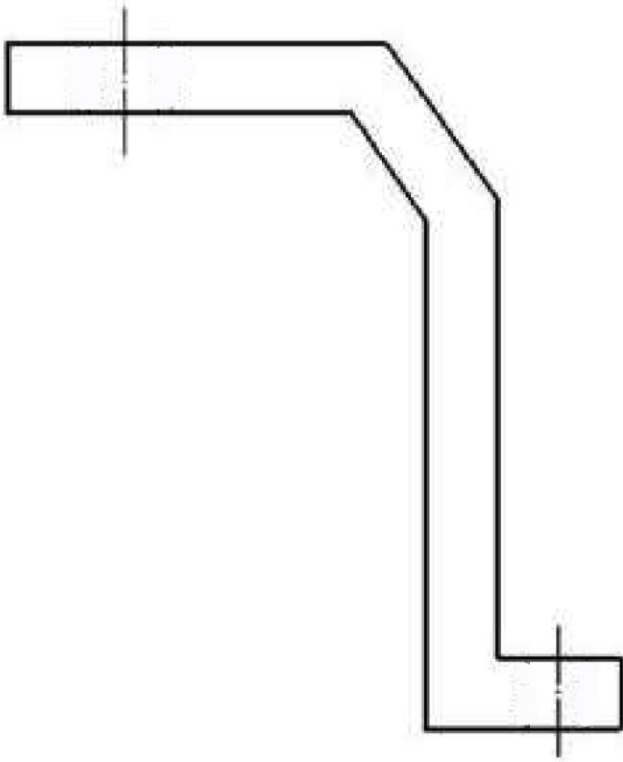
7-6 أكتب تعيين البراغي التالية:




•



•



المقياس:	المبطل 11	الاسم:	
		اللقب:	
الوثيقة: 5/5	ثانوية لوني مسعود بالهاشمية	الرقم:	