

إمتحان الفصل الأول

الموضوع:نقترح دراسة وظيفية و تكنولوجية و بيانية للشكل المقابل: تروتيبات كهربائية**Trottinette électrique**

-هي وسيلة نقل حضارية خاصة بالشباب

-مُزودة ببطارية من الليثيوم تُبقيها مَشحونة من 3 إلى 5 ساعات

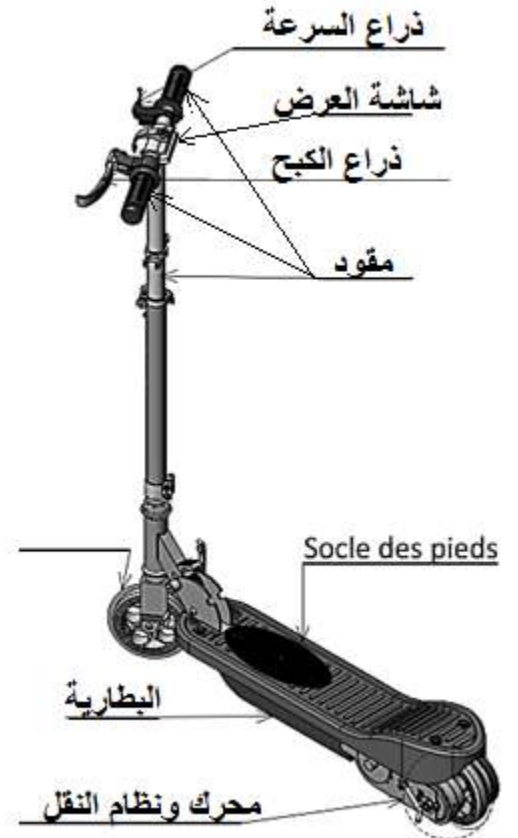
-سرعتها الأقصى تصل إلى حوالي 25 كلم/سا

-وسيلة صديقة للبيئة غير مُلوثة للجو

- يُنصح بعدم استعمالها لمن هم دون 8 سنوات

-عدم استعمالها في الأرصفة و أماكن سير المُشاة

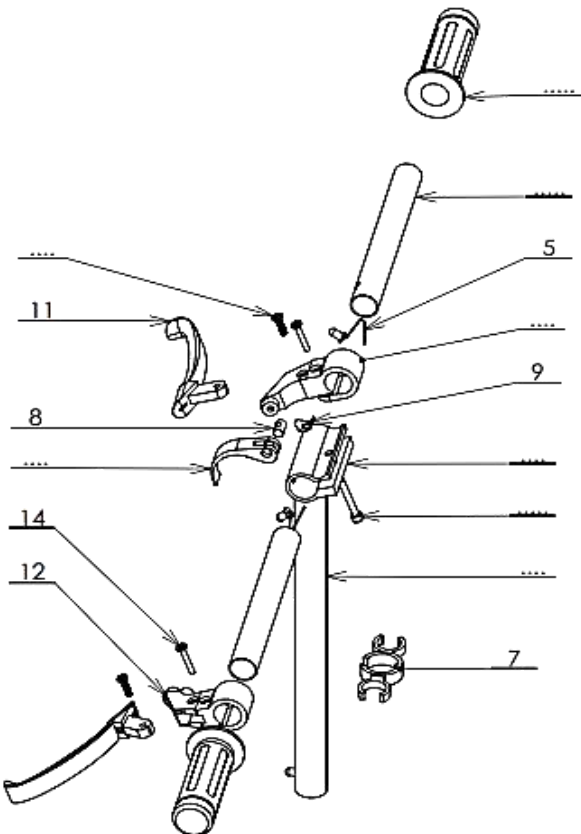
-حمل الخوذة إجباري مع مُعدات أخرى للحماية

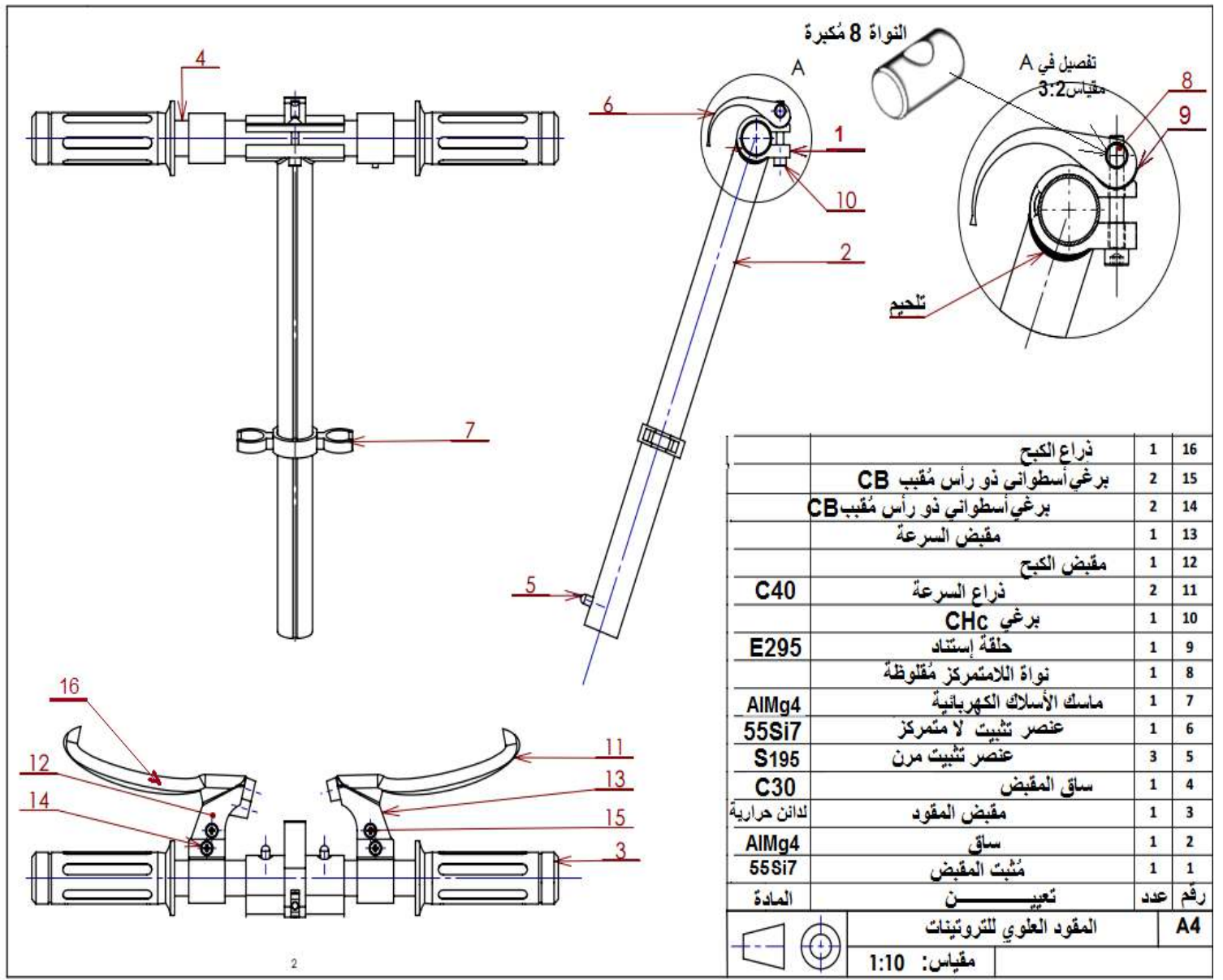


يمثل الشكل المقابل المقود العلوي للتروتيبات

أتمم ترقيم بقية العناصر (إعتمد على جدول التعيينات

صفحة 2)

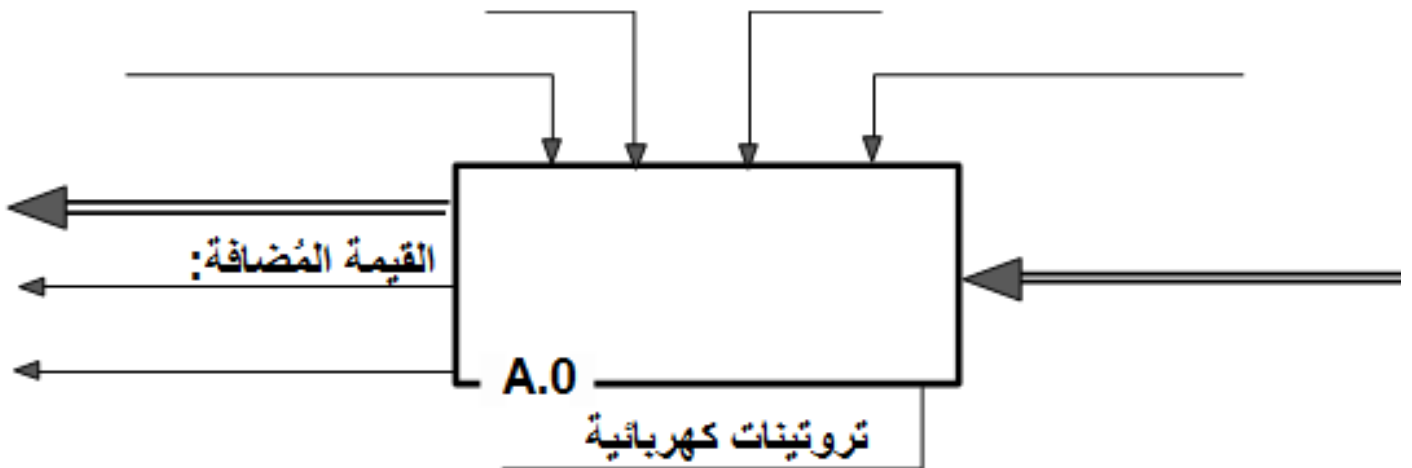




المطلوب:

1- التحليل الوظيفي:

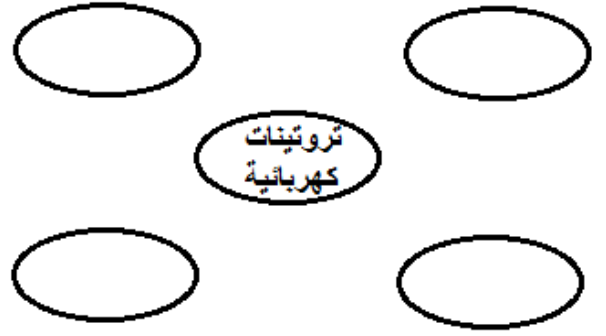
1.1- حدد الوظيفية الإجمالية للجهاز من خلال مخطط S.A.D.T مستوى A-0:



2.1- أتم المخطط التجميعي للوظائف (أخطبوط):

3.1- إملأ جدول الوظائف:

الوظائف	صياغة الوظائف

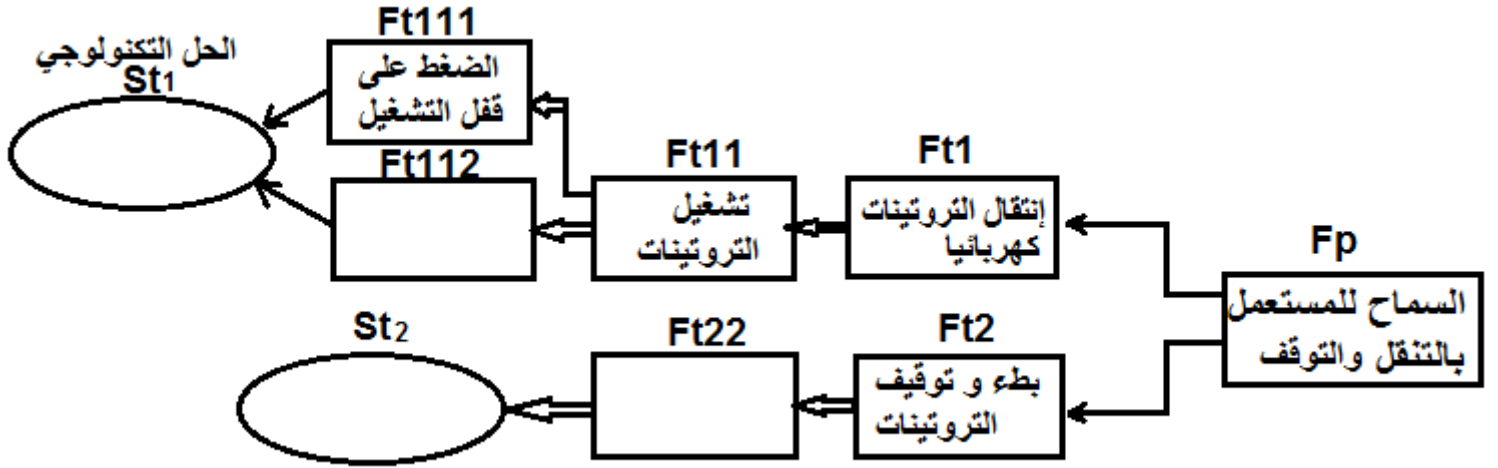


4.1- أذكر الإحتياجات التي يجب على السائق أخذها قبل قيادة الترونيات:

5.1- ماهي الحاجة أو الرغبة التي تلبها الترونيات للمستعمل؟

6.1- هل هي صديقة للبيئة والمحيط؟ علل:

7.1- أتم مخطط F.A.S.T للوظائف التقنية:



2- التحليل التكنولوجي:

إشرح تعيين المواد التالية:

55Si7 :55 :Si :7

C40 :40

AlMg4 :Al :Mg :4

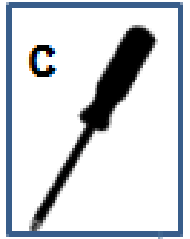
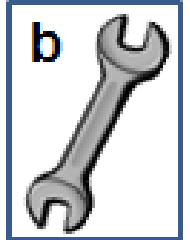
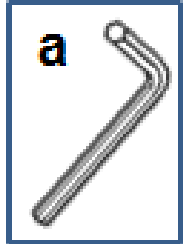
E295 :E295

يمثل الشكل 3 عناصر من مقود التروتينات العُلوي:

ما نوع الأشكال: 1 و 2 و 3:

1: 2: 3:

ما نوع المفتاح الذي يتحكم في فتح و غلق البرغي
المُقابل، إختار الحرف المناسب:



3- الدراسة البيانية:

بالنظر إلى المنظور المقابل:



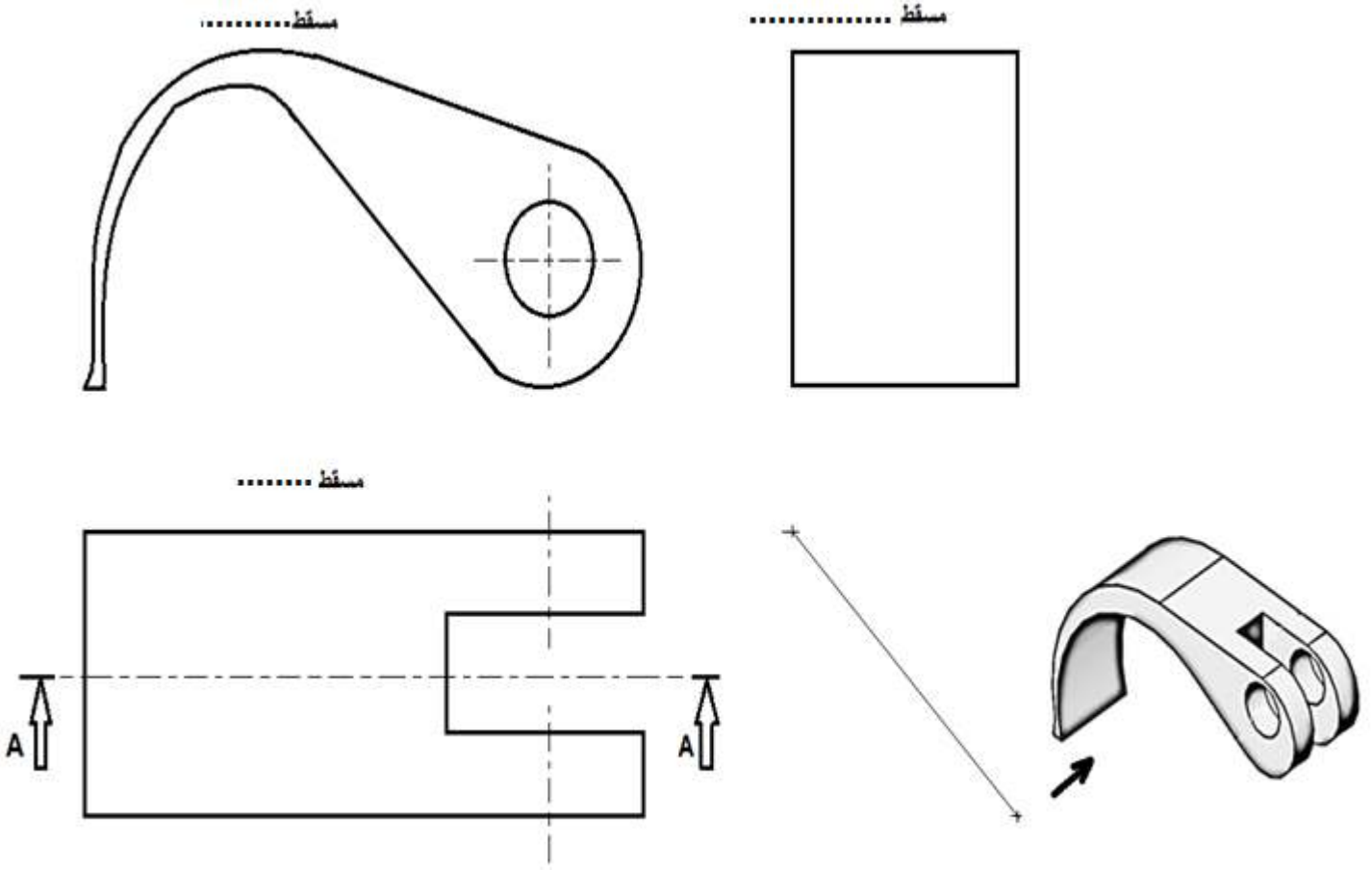
أتمم المساقط التالية:

وثيقة 5/4

يد 6 أبعاد من اختيارك

A-A

1- الجانبي الأيسر 2- العُلوي 3- الأمام



مقياس: 1:2

ملاحظة: المراتب الثلاثة الأولى ينالون جوائز عبارة عن تروتيينات كهربائية من أصناف مختلفة:

المرتبة الأولى: 20/20، تروتيينات سعر 10 ملايين سنتيم

المرتبة الثانية: 20/19.5، تروتيينات سعر 7 ملايين سنتيم

المرتبة الثالثة: 20/19، تروتيينات سعر 5 ملايين سنتيم

بالتوفيق

القسم:

اللقب:

الاسم: