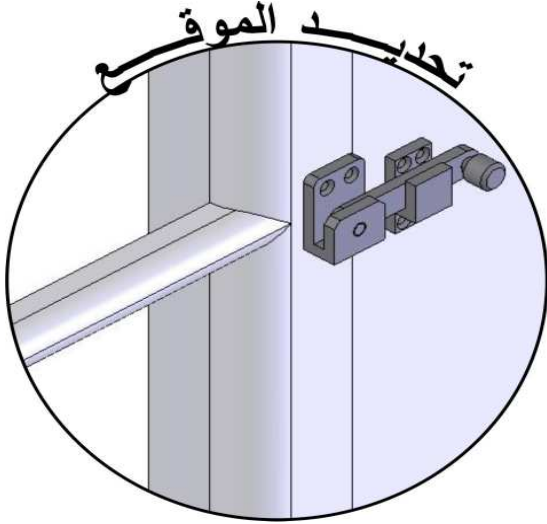
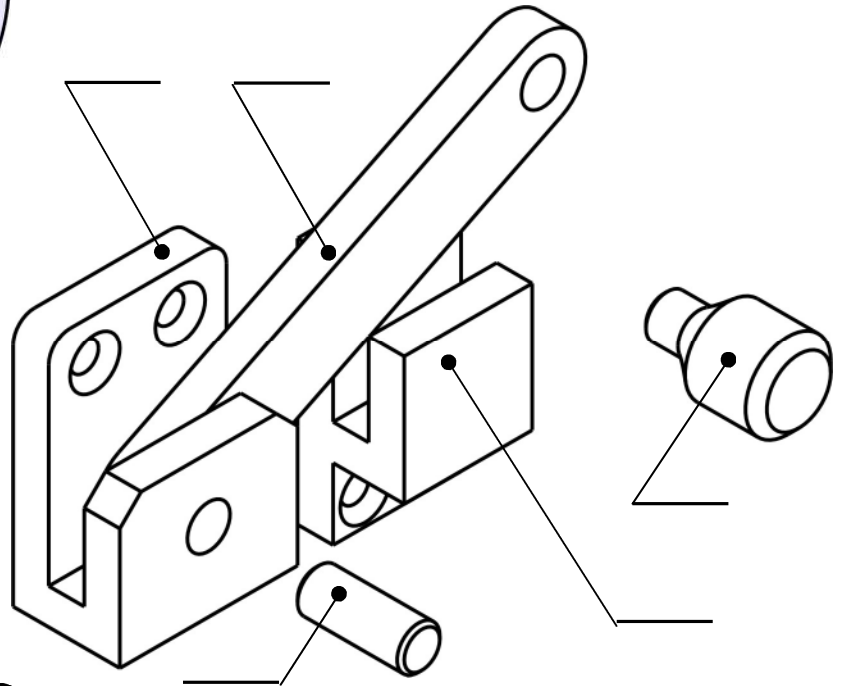


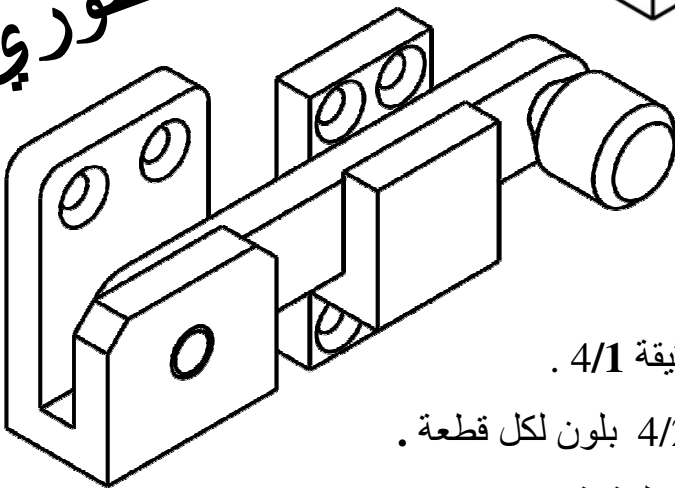
(اختبار الثلاثي الاول في مادة التكنولوجيا)
(هندسة ميكانيكية)



الموضوع: يمثل الجهاز المبين على الرسم التخطيطي لتحديد الموقع قفل النافذة حسب ماهو موضح على الشكل.

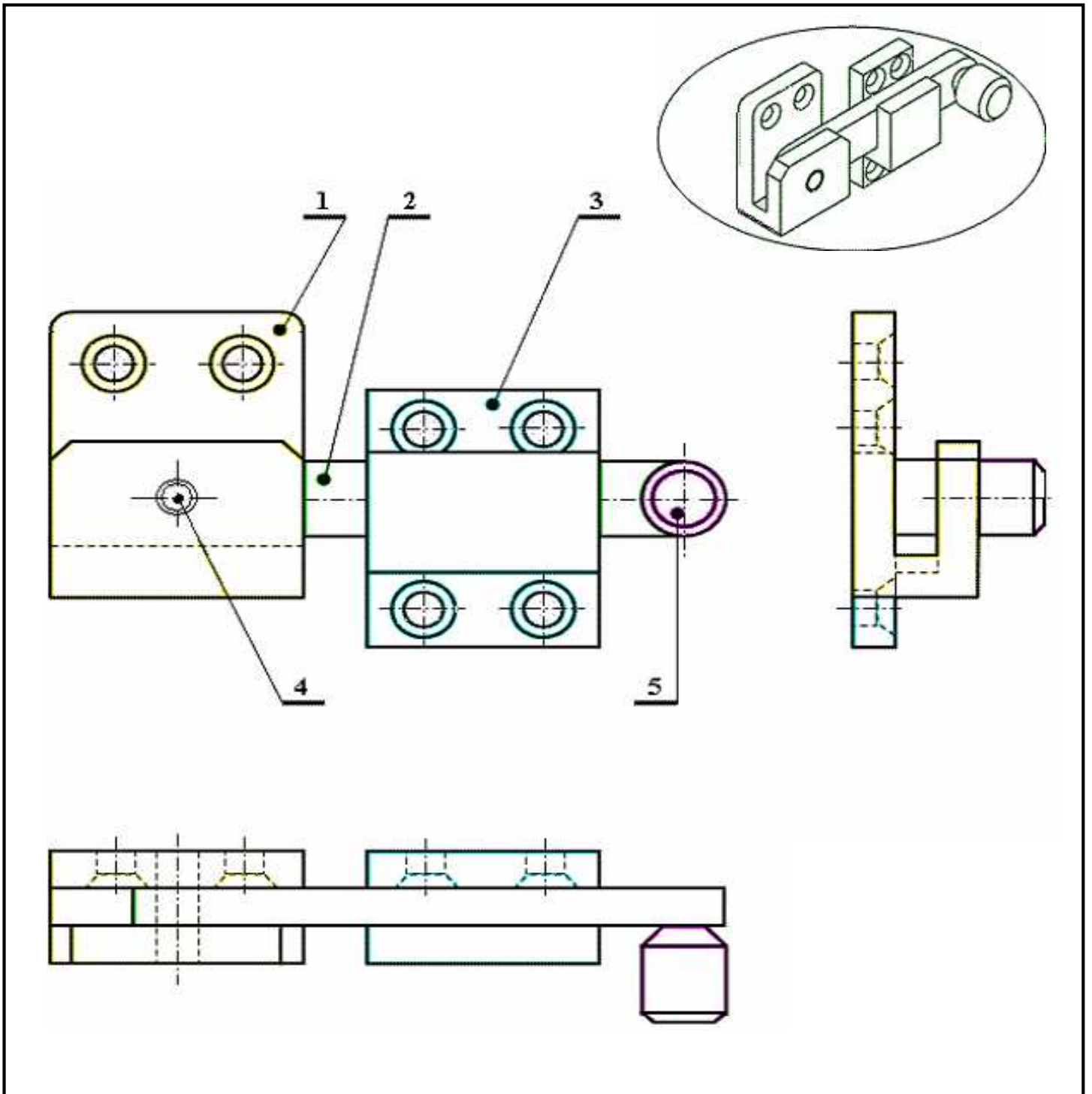


الرسم المنظوري



العمل المطلوب :

- مستعينا بالرسم الموجود على الوثيقة 4/2 .
- رقم القطع على الرسم المنظوري المفكك على الوثيقة 4/1 .
- تلوين : لون القطع مباشرة على الوثيقتين 4/1 ، 4/2 بلون لكل قطعة .
- أجب على أسئلة الدراسة التكنولوجية مباشرة على الوثيقة 4/3 .
- أتمم على الوثيقة 4/4 المساقط الناقصة ، مع تحديد الأبعاد الممكنة .
- المسقط الأمامي
- المسقط الجانبي الأيسر بقطاع A-A
- المسقط العلوي



	S275	أصبع	1	5
	S275	محور	1	4
	EN-GJL100	مثبت	1	3
	E360	لسان القفل	1	2
	C22	جسم	1	1
ملاحظات	مادة	تعيينات	عدد	رقم
مقياس : 1 : 1	قفل نافذة		الاسم :	اللغة
			التاريخ :	Ar
المؤسسة : ثانوية العربي بلخير - فرن - دة -			الرقم :	4\2

2-4- ما هو عدد المساقط (صفحة 2\4)؟ اذكرها.

.....

3- التحليل التكنولوجي :

3-1- أشرح تعيين مواد القطع التالية :

(1) : C22.....

.....

(2) : E360.....

.....

(3) : EN-GJL100.....

.....

.....

(4) : S275.....

.....

3-2- ينجز المنتج قفل النافذة في مؤسسة :

أ - صنف هذه المؤسسة:

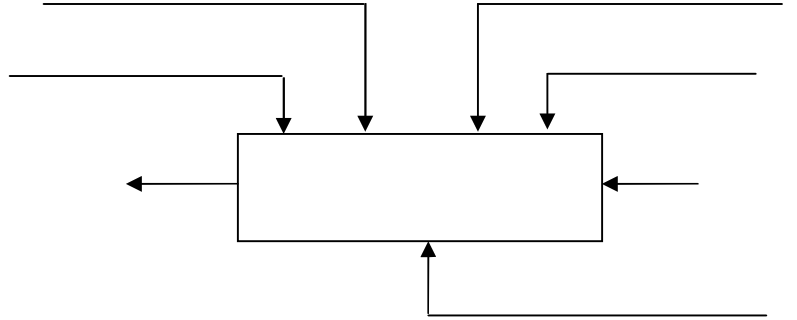
ب- أذكر الأدوار الرئيسية للمؤسسة (بدون شرح):

..... •

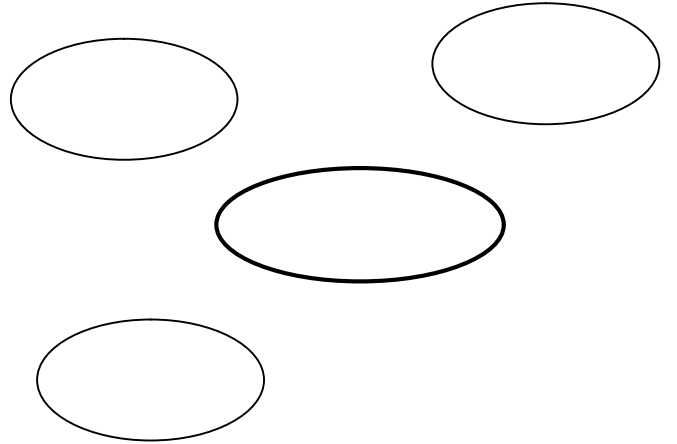
..... •

1- التحليل الوظيفي :

1-1- الوظيفة الإجمالية للجهاز (علبة A-0) .



1-2- أكمل المخطط التجميعي للوظائف ، ثم صياغتها داخل الجدول:



الوظيفة	صياغتها

2- قراءة الرسم :

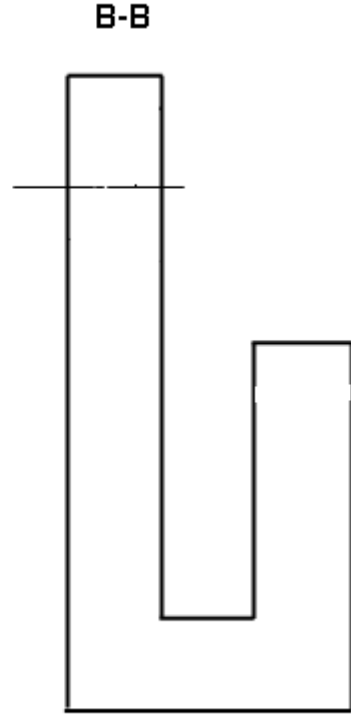
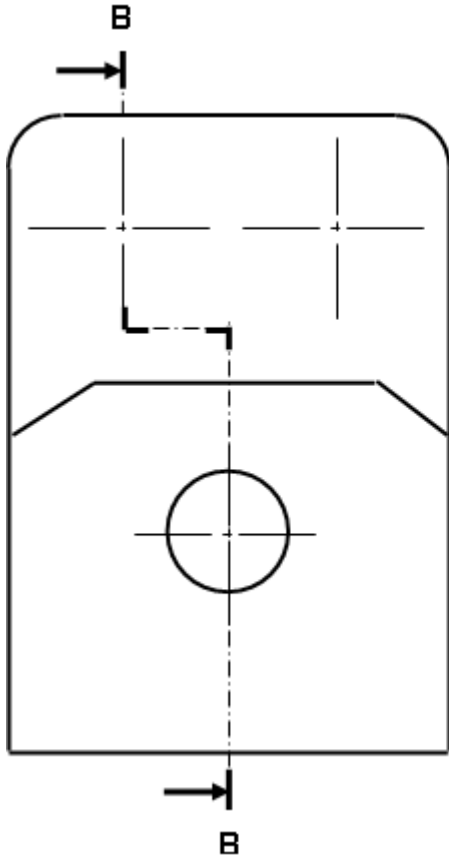
2-1- ما نوع الرسم الموجود على الوثيقة 4\2 ؟

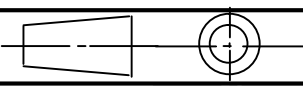
.....

2-2- ما هو المقاس المستعمل لهذا الرسم؟ أعط أبعاده .

.....

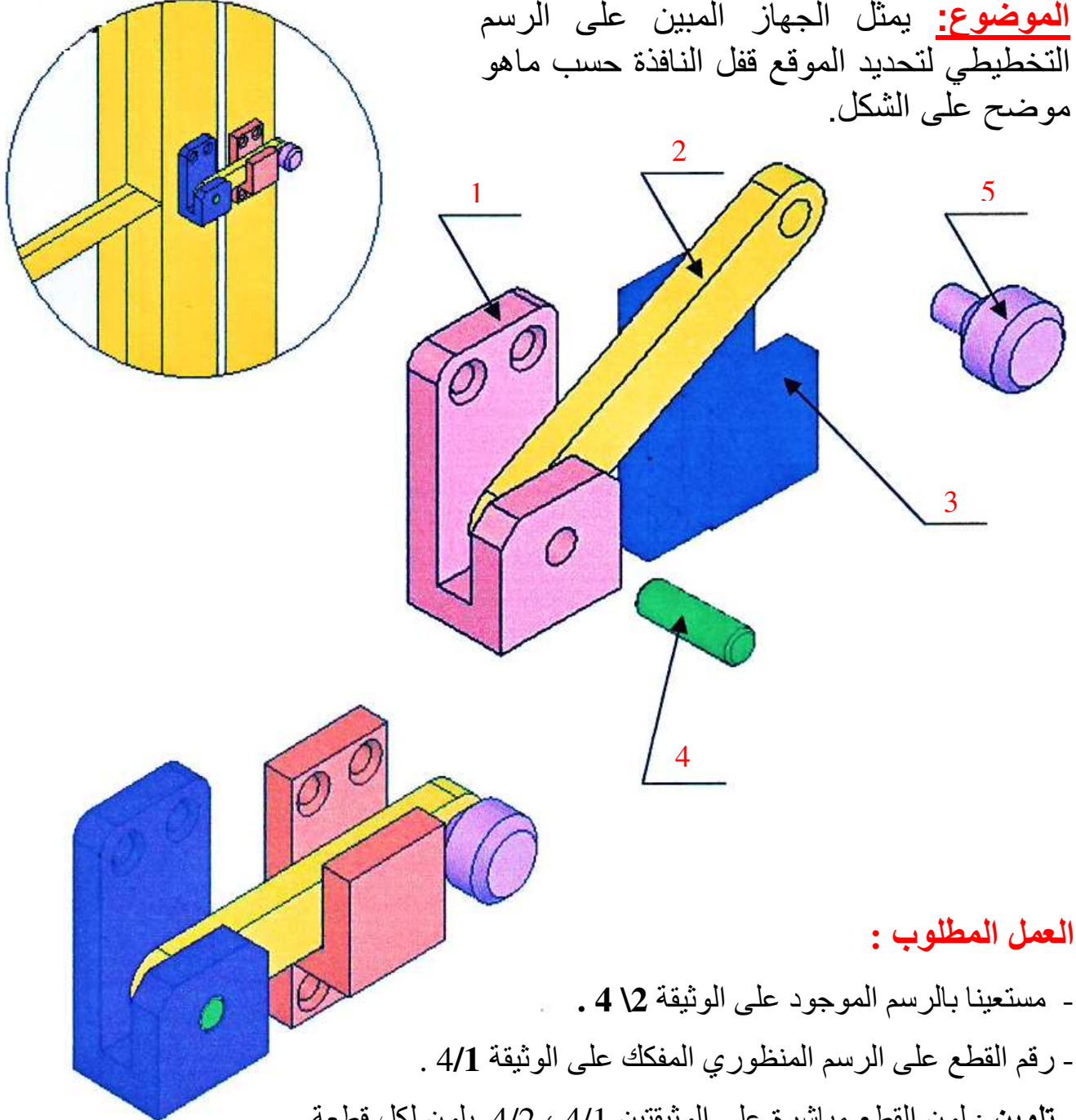
.....



مقياس : 1:2	جسم قفل نافذة	الاسم :	اللغة
		التاريخ :	Ar
المؤسسة : ثانوية العربي بلخير فرندة -		الرقم :	4/4

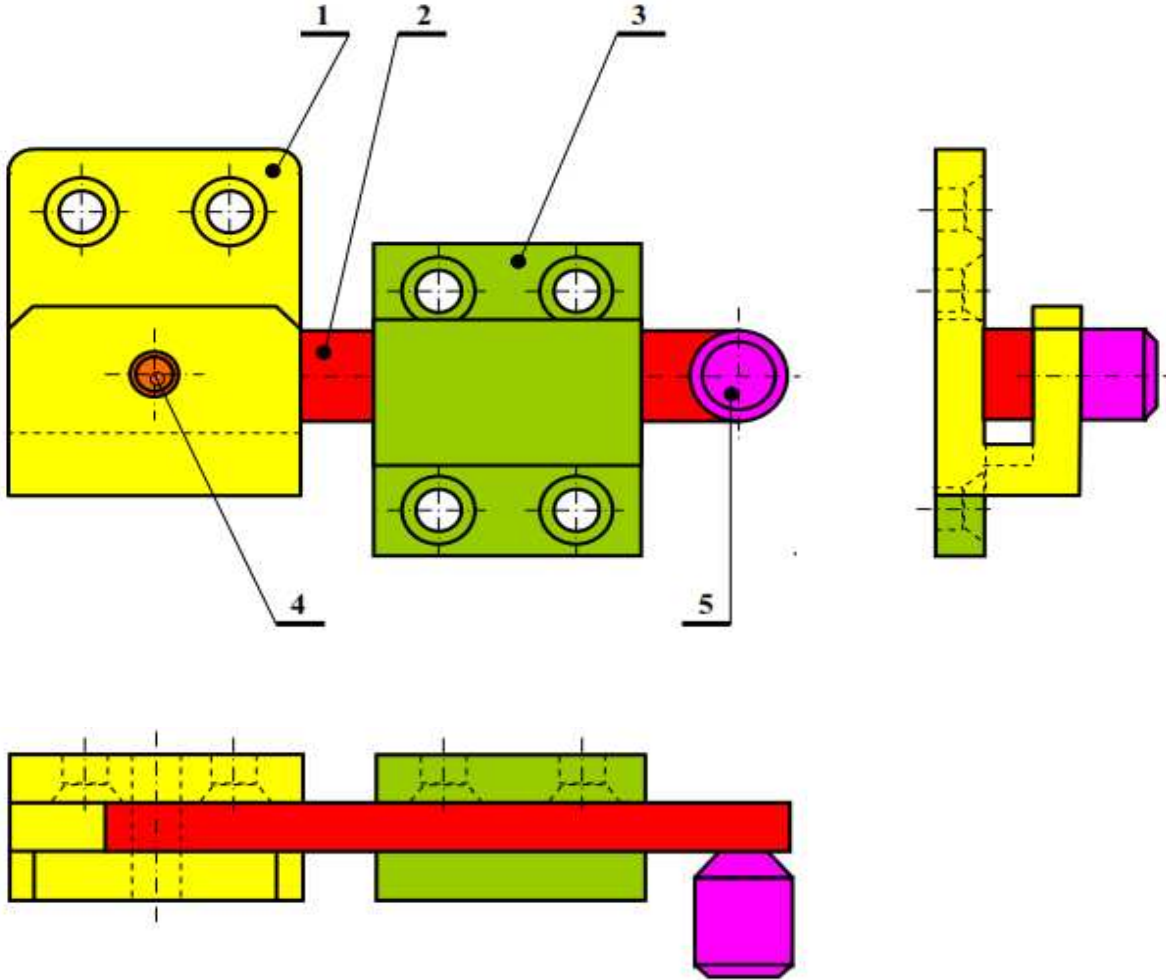
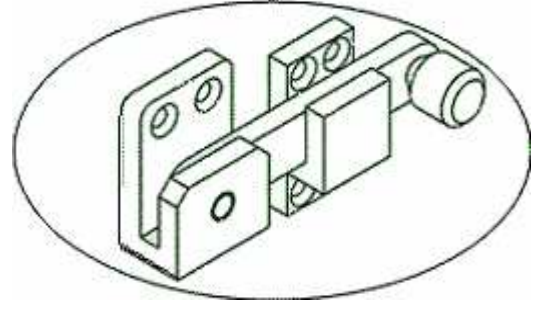
(اختبار الثلاثي الاول في مادة التكنولوجيا)
(هندسة ميكانيكية)

الموضوع: يمثل الجهاز المبين على الرسم التخطيطي لتحديد الموقع قفل النافذة حسب ماهو موضح على الشكل.



العمل المطلوب :

- مستعينا بالرسم الموجود على الوثيقة 4\2 .
- رقم القطع على الرسم المنظوري المفكك على الوثيقة 4/1 .
- تلوين : لون القطع مباشرة على الوثيقتين 4/1 ، 4/2 بلون لكل قطعة .
- أجب على أسئلة الدراسة التكنولوجية مباشرة على الوثيقة 4\3 .
- أتمم على الوثيقة 4\4 المساقط الناقصة ، مع تحديد الأبعاد الممكنة .
 - المسقط الأمامي
 - المسقط الجانبي الأيسر بقطاع B-B
 - المسقط العلوي



	S275	أصبع	1	5
	S275	محور	1	4
	EN-GJL100	مثبت	1	3
	E360	لسان القفل	1	2
	C22	جسم	1	1
ملاحظات	مادة	تعيينات	عدد	رقم
مقياس : 1 : 1	قفل نافذة		الاسم :	اللغة
			التاريخ :	Ar
المؤسسة : ثانوية العربي بلخير - فرندة-			الرقم :	5\2



الدراسة التكنولوجية

4-2- ما هو عدد المساقط (صفحة 5\2) ؟

اذكرها. العدد : 03

- المسقط الأمامي .
- المسقط العلوي .
- المسقط الجانبي الأيسر .

3- التحليل التكنولوجي :

1-3- أكتب و أشرح تعيين مواد القطع التالية :

(1) : C22 : صلب غير ممزوج قابل للمعالجة الحرارية.

0.22 % : نسبة الكربون

(2) : E360

E : صلب للبناء الميكانيكي .

360 ن / مم² : المقاومة الدنيا لحد المرونة .

(3) : EN- GJL 100

زهرة غرافيتي رقائق

100 ن/مم² : المقاومة الدنيا للإنكسار بالشد.

(4) : S275

S : صلب للاستعمال العام .

275 ن / مم² : المقاومة الدنيا لحد المرونة .

2-3- ينجز المنتج قفل النافذة في مؤسسة :

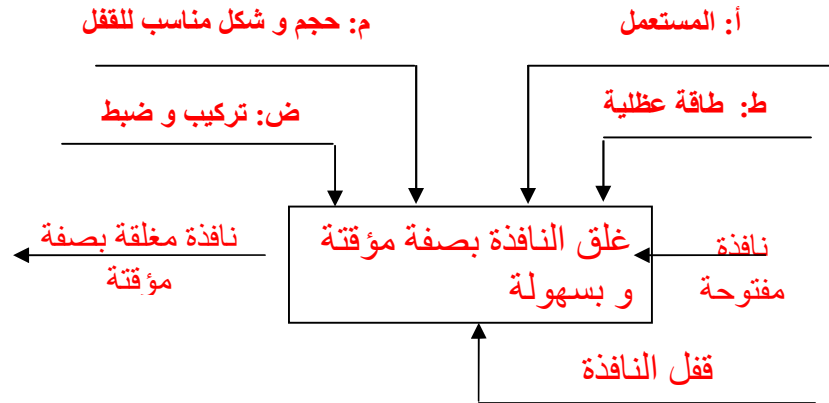
أ - صنف هذه المؤسسة: إنتاجية

ب- أذكر الأدوار الرئيسية للمؤسسة (بدون شرح):

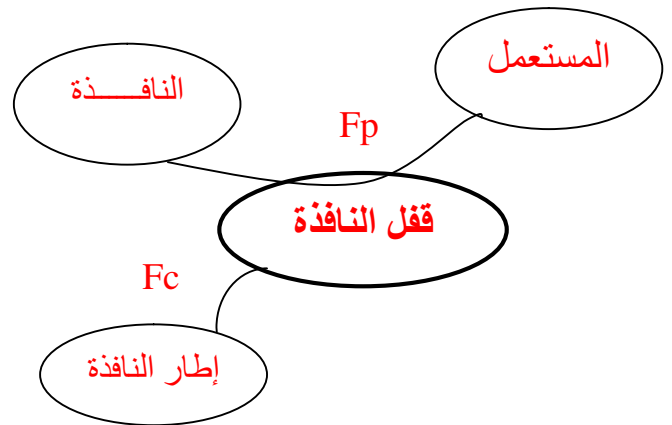
- دور إقتصادي و تنموي
- دور إجتماعي

1- التحليل الوظيفي :

1-1- الوظيفة الإجمالية للجهاز (علبة A-0) .



2-1- أكمل المخطط التجميعي للوظائف ، ثم صياغتها داخل الجدول:



الوظيفة	صياغتها
Fp	غلق النافذة بصفة مؤقتة و بسهولة
Fc	تثبيت القفل على إطار النافذة

2- قراءة الرسم :

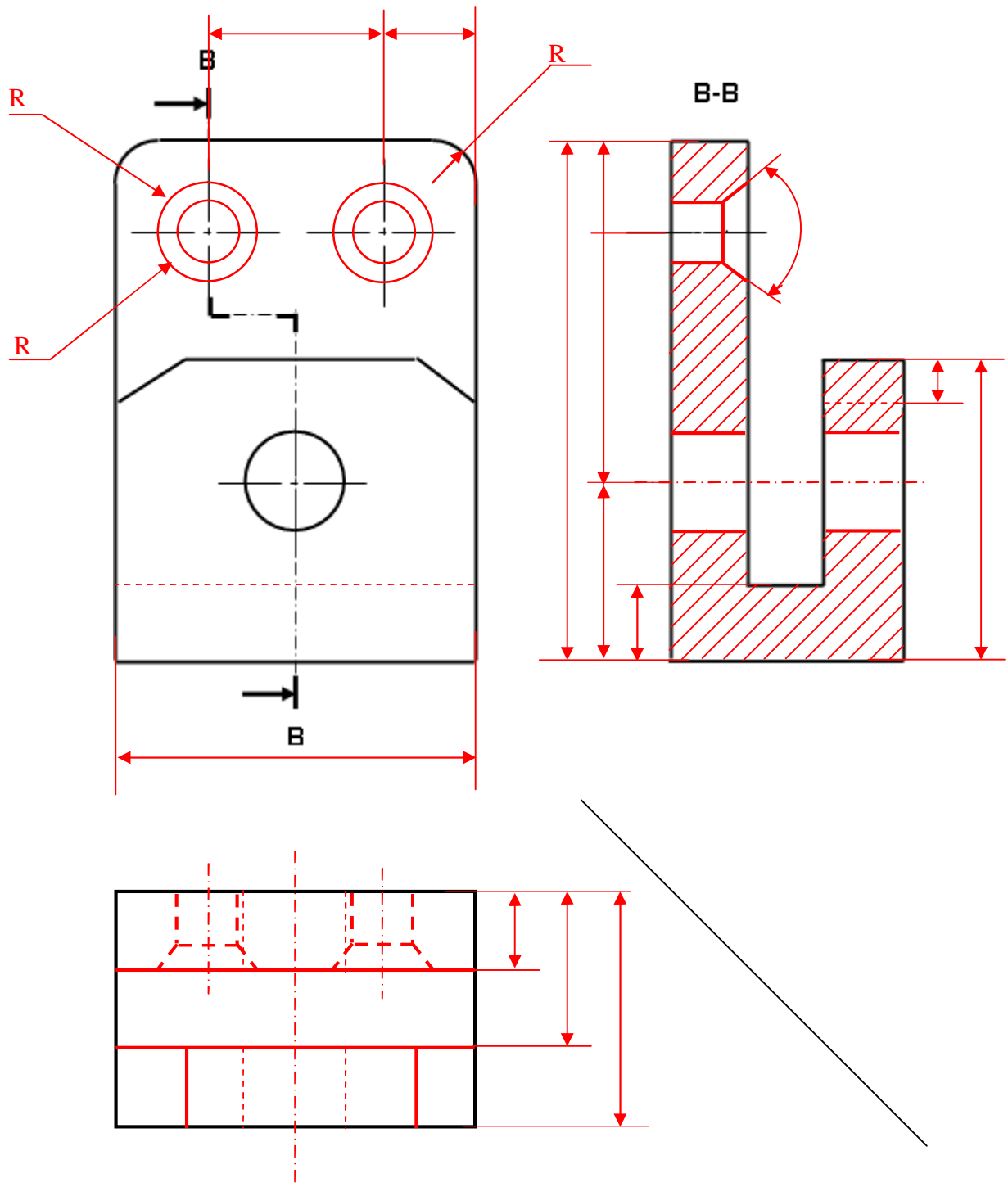
1-2- ما نوع الرسم الموجود على الوثيقة 5\2 ؟

رسم تجميعي

2-2- ما هو المقاس المستعمل لهذا الرسم ؟ أعط أبعاده .

المقاس: A₄

أبعاده : 297*210



مقياس : 1:2	جسم قفل نافذة	الاسم :	اللغة
		التاريخ :	Ar
المؤسسة : ثانوية العربي بلخير فرندة -		الرقم :	4/4