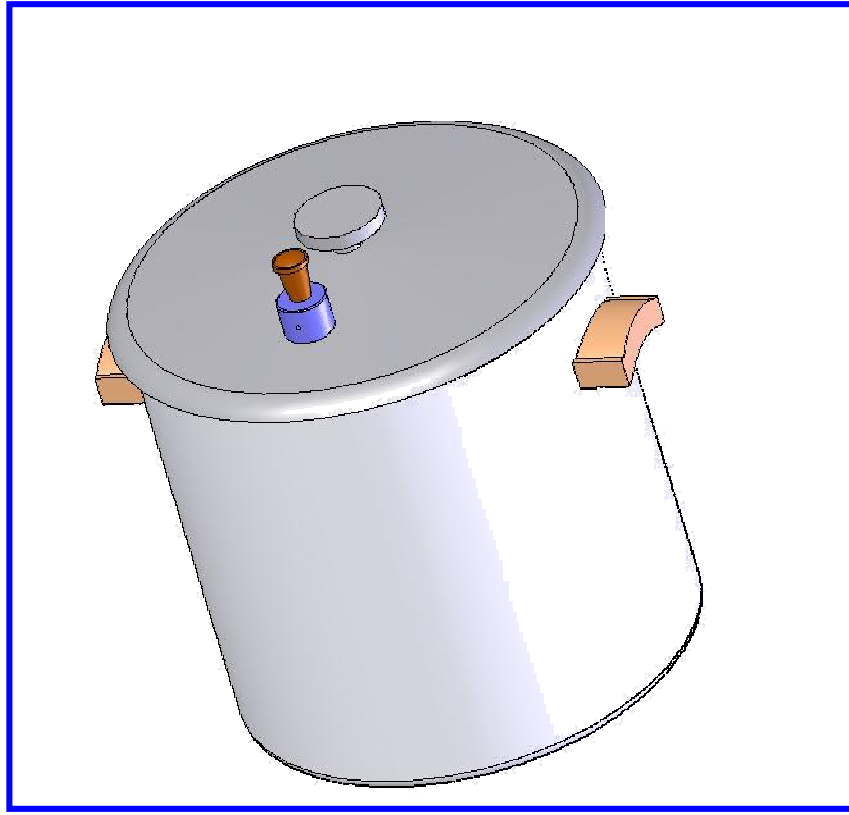


ثانوية الحاج أحمد حطاب بمدغوسة

## دراسة تقنية رقم 07

السنة الثالثة تقني رياضي

هندسة ميكانيكية



صمام قدر

.....: اللقب

.....: الإسم

.....: النقطة

.....: الملاحظات

تكنولوجيا (هندسة ميكانيكية)	ثانوية الحاج أحمد حطاب بدمغوسة	الاسم:.....
المستوى : 2 تقني رياضي	اختبار الفترة الأولى	اللقب:.....

تحديد الموقع

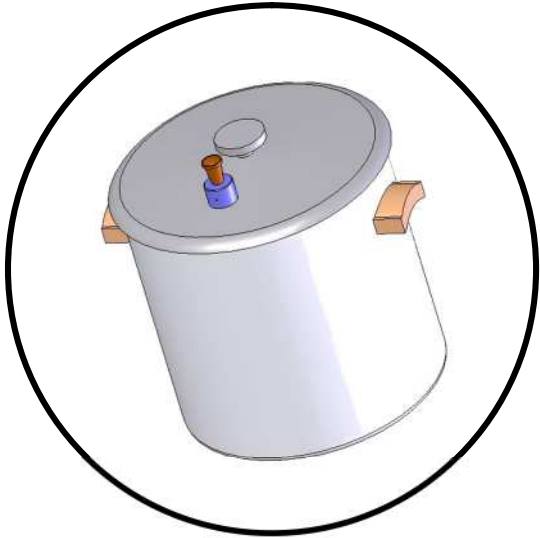
الموضوع : **صمام قدر**



**الإشكالية** : أثناء طهي الطعام نريد إخلاء البخار الناتج عن الحرارة داخل قدر مغلق.

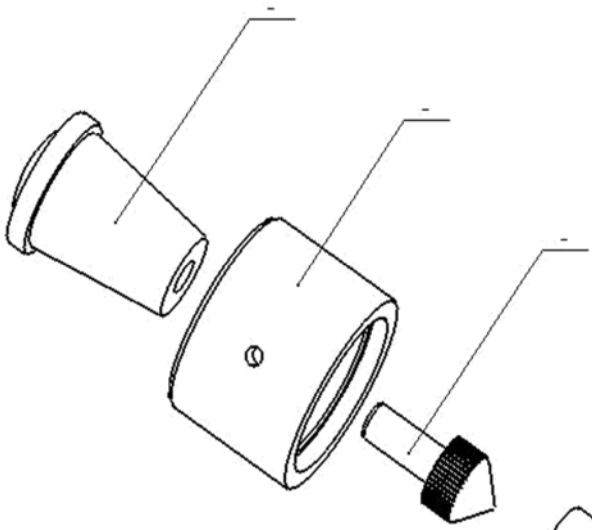
**الحل المقترح** : من بين الحلول التكنولوجية المدروسة و المقترحة من طرف المصمم المنجز إستنتجنا الحل التالي:

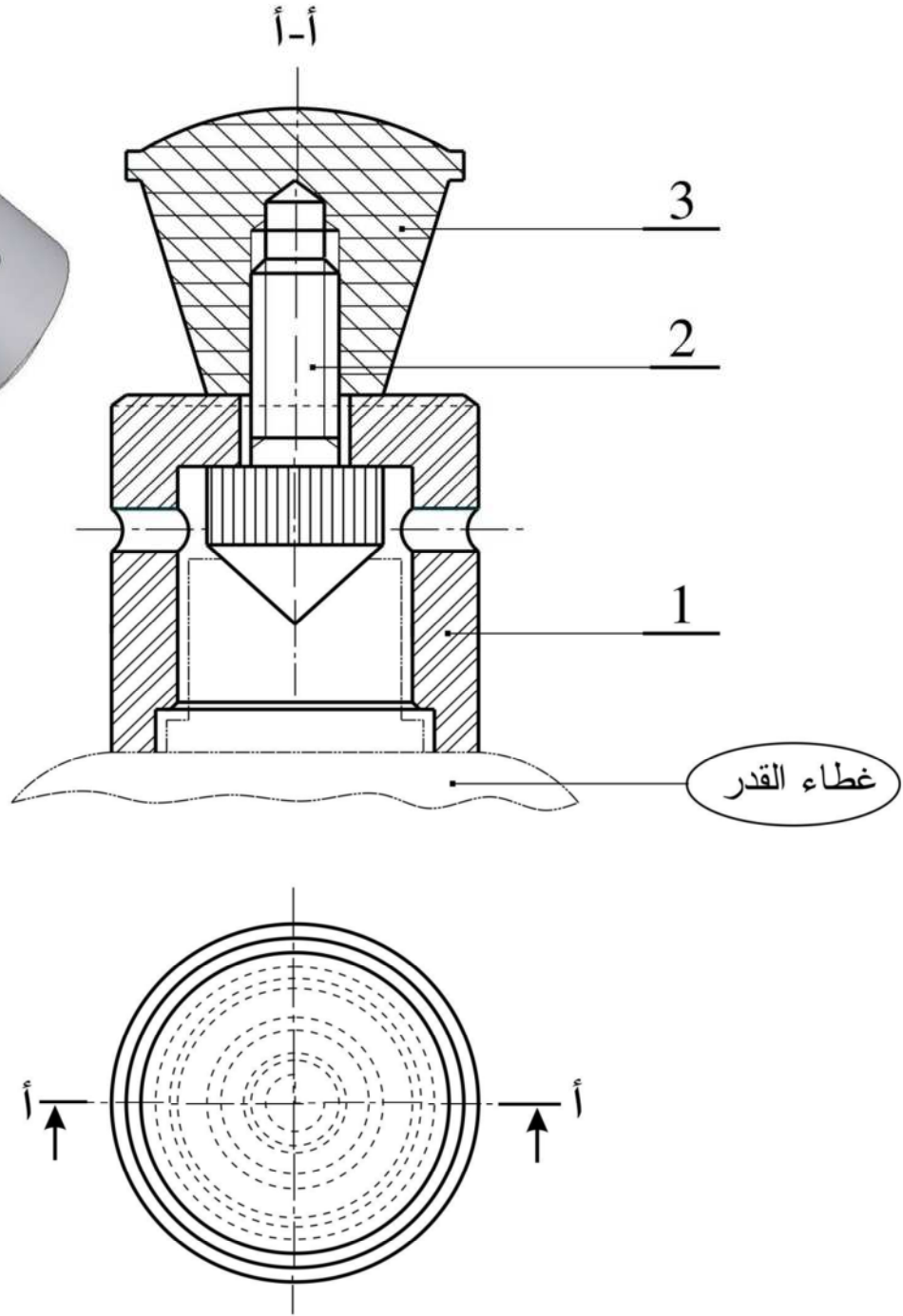
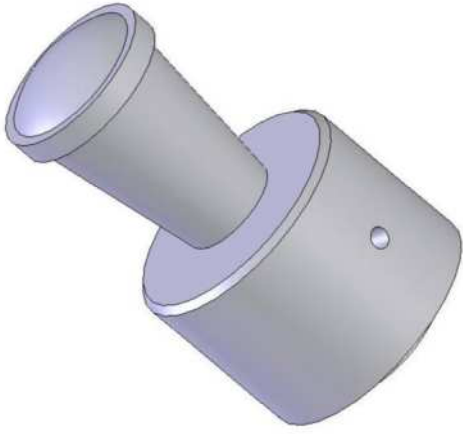
**صمام قدر**

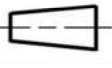



**العمل المطلوب:**

- رقم و لون على المنظور المفكك مختلف قطع المنتج بألوان مختلفة.
- أجب على أسئلة الدراسة التكنولوجية على الوثيقة 4/3 .
- أكمل رسم المساقط على الوثيقة 4/4 .
- حدد الأبعاد على المساقط ( طول ، عرض ) على الوثيقة 4/4 .





	بلاستيك	سدادة	1	3
	X 6 Ni Cr 13 - 10	ساق ملولب	1	2
	ENGJMW 100 - 3	جسم	1	1
ملاحظة	مادة	تعيينات	عدد	رقم
 	ثانوية : الحاج أحمد خطاب بمدغوسة		الاسم:	
السلم 1:2	صمام القدر		القسم:	

## التحليل التكنولوجي

### 2- قراءة الرسم

1.2 ما هو مقياس الرسم؟ برر؟

• المقياس : .....

• التبرير : .....

2.2 : كم هو عدد القطع المكونة للجهاز؟ أذكرها؟

• العدد : .....

• القطع هي: .....

3.2 : ما نوع المقاس المستعمل وما هي أبعاده؟

• نوع المقاس: الأبعاد: .....

4.2 : ماهي وضعية قراءة الرسم؟ برر؟

• الوضعية : .....

• التبرير : .....

5.2 : ما إسم المساقط الممثلة في الرسم التجميعي

• المسقط الأول : .....

• المسقط الثاني : .....

• المسقط الثالث : .....

### 3- التحليل التكنولوجي

1- ما هي مادة القطعة (1) و إشرح تعيينها؟

.....

.....

.....

2- إلى أي مزيج تنتمي مادة العنصر (2) مع التبرير؟

مع شرح التعيين. ....

.....

.....

.....

.....

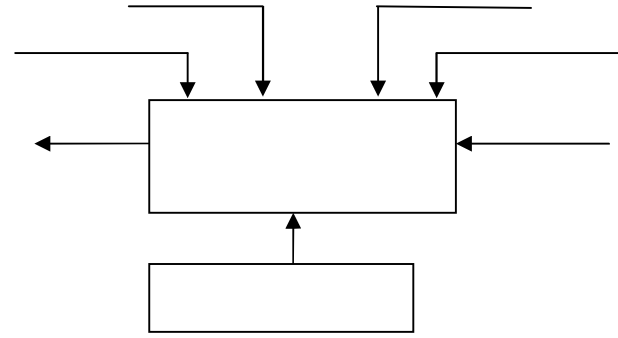
3- ماهي مادة العنصر (3)؟ برر اجابتك .

.....

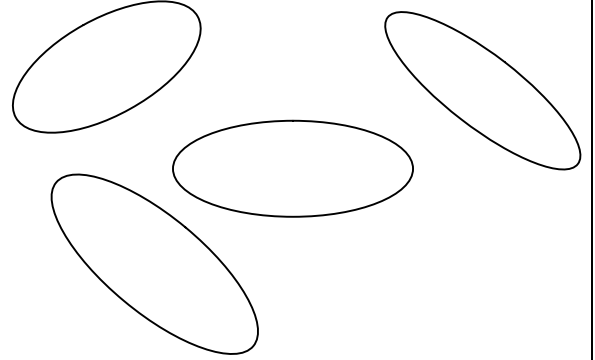
.....

### 1- التحليل الوظيفي

1. أتمم المخطط (A-O)؟



2. أتمم مخطط الوسط المحيطي:



الوظيفة	الصياغة

3. ما هو دور التخريش الموجود على العنصر (2) .

.....

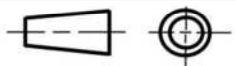
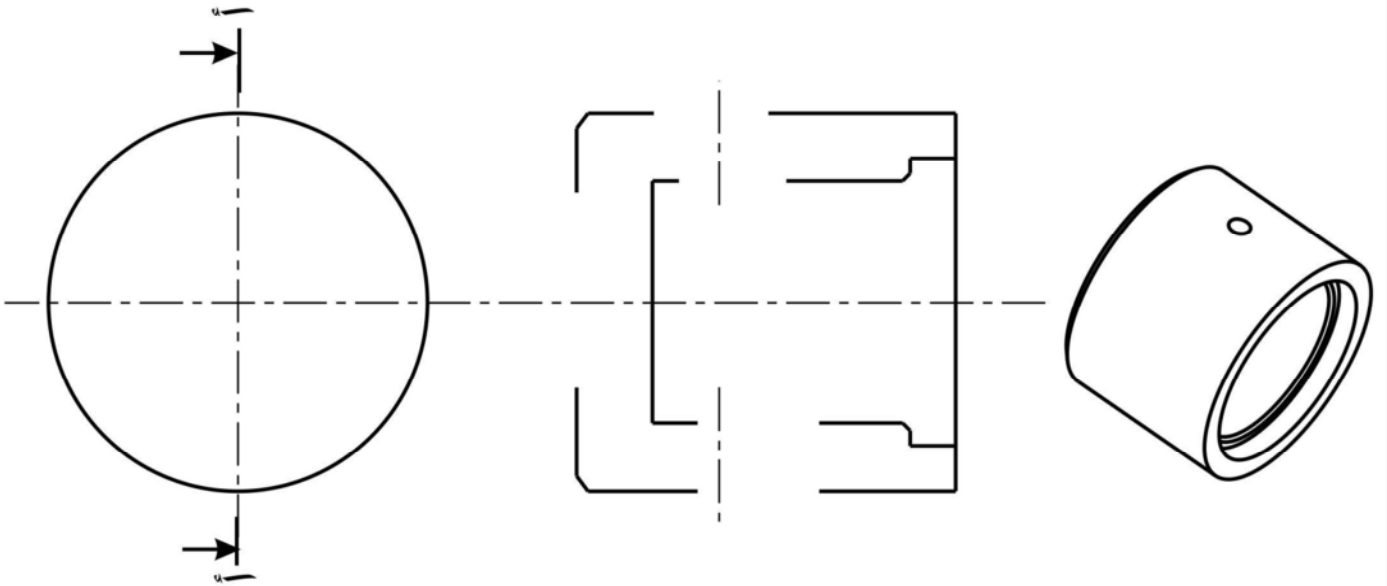
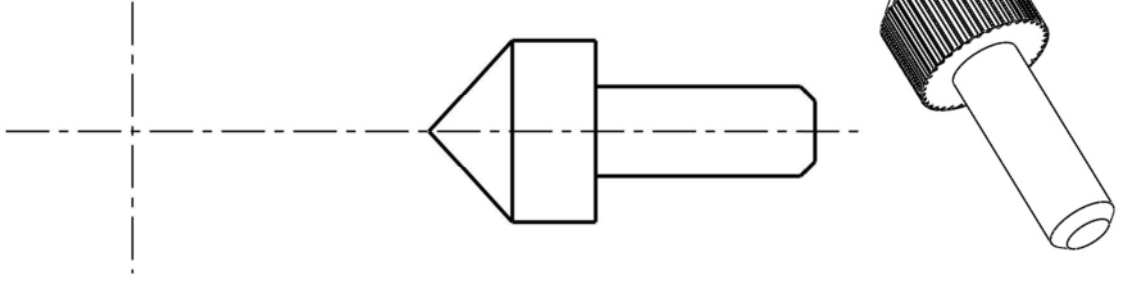
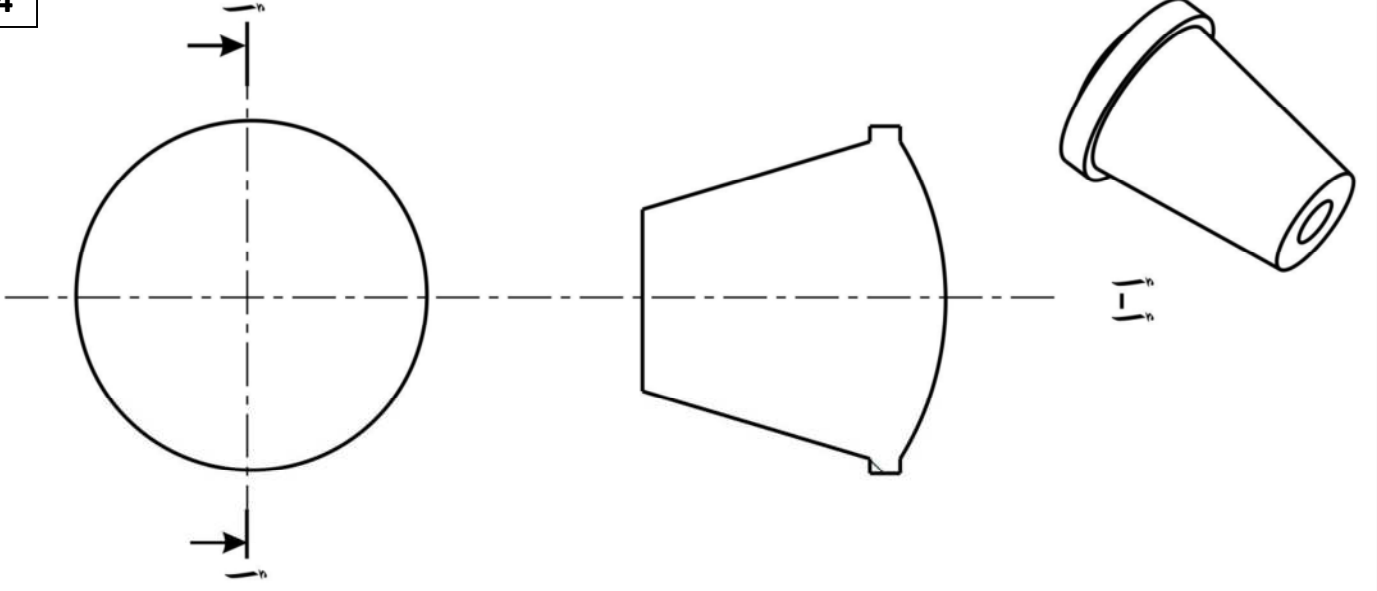
.....

.....

4. ما فائدة الثقوب الموجودة على العنصر (1)؟

.....

.....



ثانوية : الحاج أحمد حطاب بمدغوسنة

الاسم:

السلم 1:2

صمام القدر

القسم: