

القسم: الثانية تقني رياضي هك	الفرض الثالث في مادة الهندسة الكهربائية	ثانوية : حي الشيخ عامر بريان
المدة : ساعتان		السنة الدراسية : 2015 / 2014

نظام آلي لفرز الصناديق

1. دفتر الشروط المبسط :

الهدف : المطلوب من هذا النظام هو فرز الصناديق المتشابهة شكلا و المختلفة وزنا ، وتجميعها في مجموعات قصد الاستعمال .

التشغيل : النظام يحتوي على 4 أشغولات رئيسية :

الأشغولة الأولى : الإتيان بالصناديق

الأشغولة الثانية : فرز الصناديق إلى خفيفة ذات وزن 1kg وثقيلة ذات وزن 2kg .

الأشغولة الثالثة : إخلاء الصندوق الثقيل

الأشغولة الرابعة : إخلاء الصندوق الخفيف

الإتيان بالصناديق يتم بفضل البساط الذي يديره المحرك M ، متحكم فيه بواسطة ملامس

كهرومغناطيسي KM . الكشف عن الصناديق يكون بواسطة الملتقط h إذا كان الصندوق خفيف ،

وبواسطة الملتقطين h و g إذا كان الصندوق ثقيل .

وصف أشغولة الفرز :

- إذا ضغط على الملتقط h لوحده ، تخرج ساق الرافعة A (تحكم كهر وهوائي بموزع 2/5 ثنائي

الإستقرار dA) لوضع الصندوق بجانب المنحدر 2 وفي حالة الضغط على g و h معا ، تخرج

ساق الرافعة A لوضع الصندوق بجانب المنحدر 1 .

- في كلتا الحالتين تعود ساق الرافعة إلى وضعها الأصلي .

أشغولتي الإخلاء : تتم عملية إخلاء الصناديق الثقيلة نحو المنحدر 1 بواسطة الدفعة B (تحكم

كهروهوائي بموزع 2/4 ثنائي الإستقرار dB) و الصناديق الخفيفة نحو المنحدر بواسطة 2 الدافعة C

(تحكم كهر وهوائي بموزع 2/4 ثنائي الإستقرار dC) .

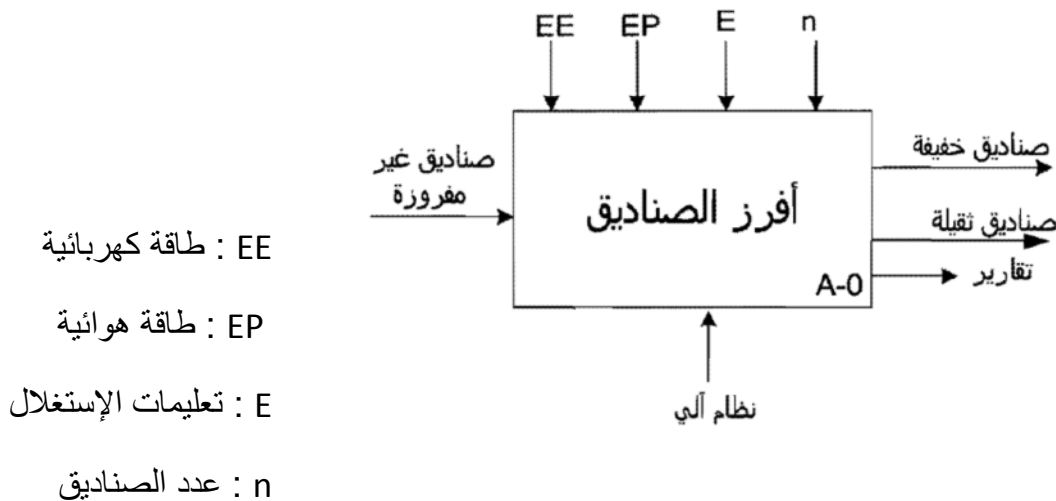
ملاحظة :

- توجد خلية كهروضوئية عند كل منحدر ، تلتقط مرور الصناديق قصد تعبئتها على شكل مجموعات

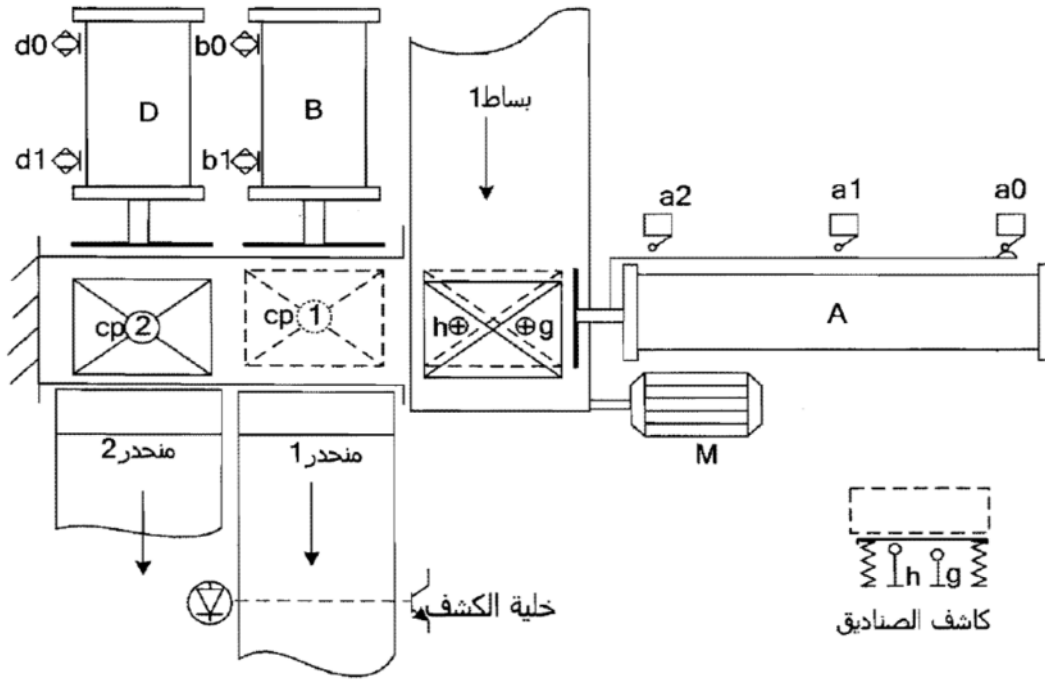
ذات 10 صناديق ، بحيث عند اكتمال العدد المطلوب ، ينطلق منبه صوتي لمدة زمنية قدرها

. t = 20 ms

II- الوظيفة الشاملة A-0 :



III- المناولة الهيكلية:



العمل المطلوب:

1- التحليل الوظيفي :

س1: أكمل النشاط البياني A0 لهذا النظام على ورقة الإجابة

س2: ما هو دور الملتقطات g و h ؟

س3: ما هو دور الملتقطات a1 و a2 ؟

س4: أكمل جدول الأجهزة المستعملة

2- دارة الخلية الكهروضوئية :

س5 : أشرح مبدأ تشغيل الدارة مستعينا بالجدول

الموجود على ورقة الإجابة

س6 : أحسب قيمة المقاومة R_B التي تسمح بتشبع

الترانزستور Tr_2 علما أن :

$$\beta = 100 , V_{BE\ SAT} = 0.6\ V , V_{CC} = 12V$$

$$I_C = 1mA \text{ المرحل}$$

س7: ما هو دور كل من الثنائي D_1 و الترانزستور Tr_1

س8: ما هو دور الثنائي D_2

3- دارة المنبه الصوتي :

$$R_B = 10\ K\Omega ; R_C = 56\ \Omega ; R_U = 8\ \Omega$$

$$V_{BE} = 0.6V , R_E = 100\ \Omega ; \beta = 50$$

$$h_{11} = 152\ \Omega ; h_{12} = 0 ; h_{22} = 0 ; h_{21} = 50$$

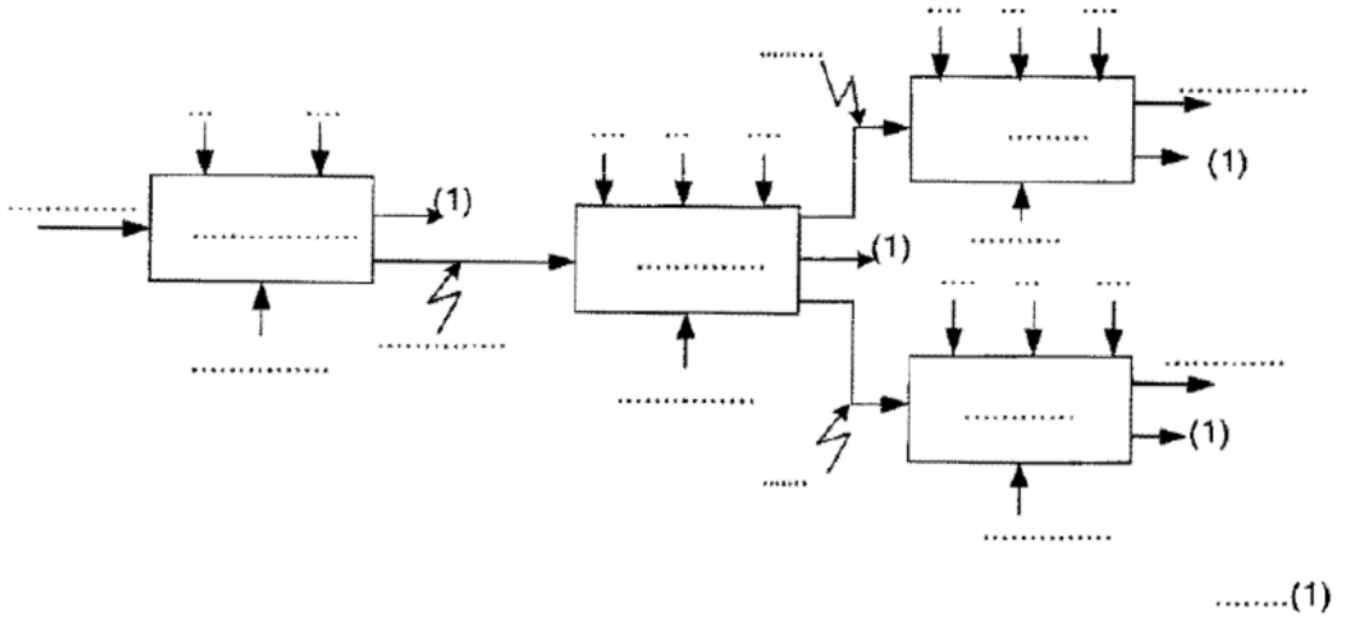
س9: أرسم التصميم المكافئ في الحالة الديناميكية

س10: أحسب ما يلي :

- التضخيم في التوتر

- مقاومة الدخول

- مقاومة الخروج



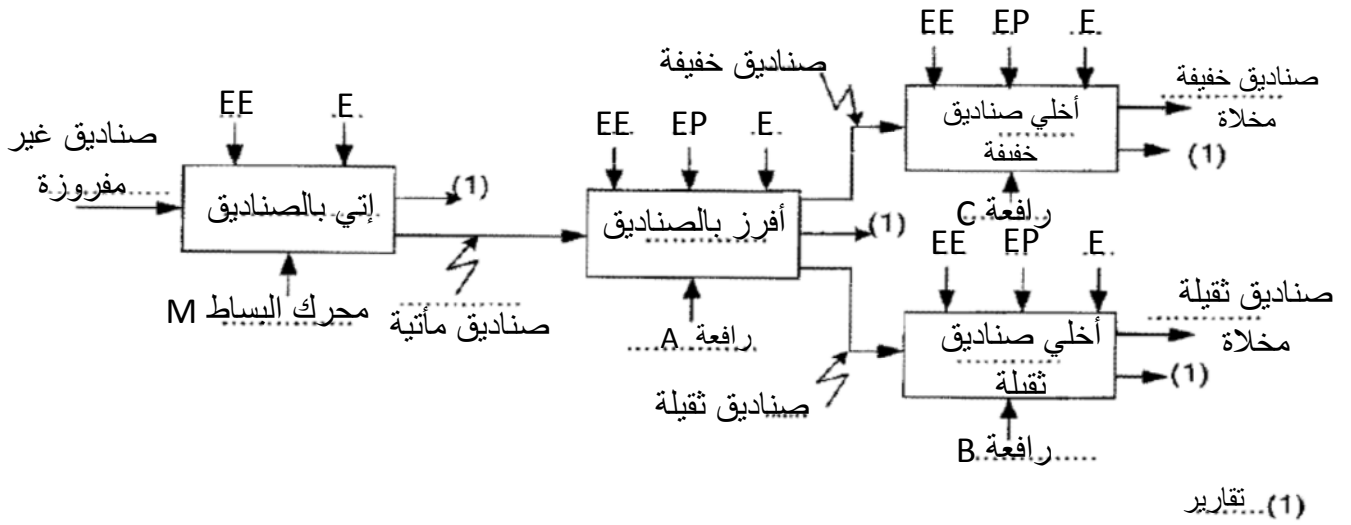
ج4 : جدول الأجهزة المستعملة :

الملتقطات	المفندات المتصدرة	المفندات	
			الإتيان بالصناديق
			فرز الصناديق
			إخلاء الصناديق الثقيلة
			إخلاء الصناديق الخفيفة

ج5 : مبدأ تشغيل الخلية الكهروضوئية

حالة مماس المرحل	وشيعه المرحل	حالة Tr_2	حالة Tr_1	
				غياب الصندوق
				حضور الصندوق

ج1 : مخطط النشاط A0



ج2: دور الملتقطات g و h : الملتقط h يكشف عن الصناديق الخفيفة ، g و h تكشف عن الصناديق الثقيلة

ج3 : دور الملتقطات a₁ و a₂

a₁: ملتقط وضعية يكشف عن نهاية خروج ساق الرافعة A لوضع الصندوق الثقيل بجانب المنحدر 1

a₂: ملتقط وضعية يكشف عن نهاية خروج ساق الرافعة A لوضع الصندوق الخفيف بجانب المنحدر 2

ج4 : جدول الأجهزة المستعملة :

الملتقطات	المفندات المتصدرة	المفندات	
الملتقطات g و h	ملاص كهرومغناطيسي kM	محرك كهربائي M	الإتيان بالصناديق
الملتقطات a ₀ و a ₁ و a ₂	dA : بموزع 2/5 ثنائي الإستقرار	الرافعة A	فرز الصناديق
الملتقطات b ₀ و b ₁ و cp ₁	dB : بموزع 2/4 ثنائي الإستقرار	الرافعة B	إخلاء الصناديق الثقيلة
الملتقطات d ₀ و d ₁ و cp ₂	dD : بموزع 2/4 ثنائي الإستقرار	الرافعة D	إخلاء الصناديق الخفيفة

ج5 : مبدأ تشغيل الخلية الكهروضوئية

حالة مماس المرحل	وشيةة المرحل	حالة Tr ₂	حالة Tr ₁	
مفتوح	غير ممغنطة	محصور	مشبع	غياب الصندوق
مغلق	ممغنطة	مشبع	محصور	حضور الصندوق

ج6 : حساب قيمة المقاومة R_B التي تسمح بنشبع الترانزستور Tr₂

$$V_{CC} = R_B \cdot I_B + V_{BE} \Rightarrow R_B = \frac{V_{CC} - V_{BE}}{I_B} = \frac{12 - 0.6}{0.02} = 570K\Omega$$

$$I_B = \frac{I_C}{\beta} = \frac{2}{100} = 0.02mA$$

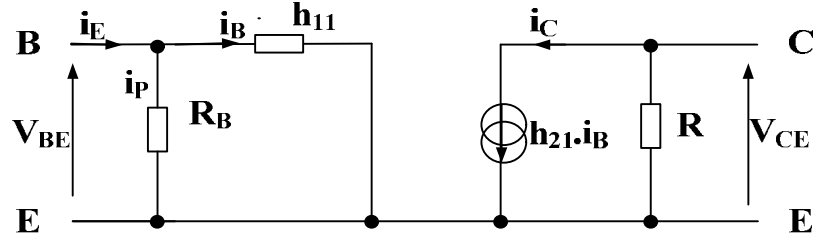
ج7: دور كل من الثنائي D₁ و الترانزستور Tr₁

D_1 : باعث ضوئي

Tr_1 : مستقبل ضوئي

ج8: دور الثنائي D_2 حماية الترانزيستور من القوة الكهربائية العكسية الناتج عن الوشاعة.

ج9: ضع الترسيمة المكافئة في الحالة الديناميكية



ج10: أحسب ما يلي :

$$R = \frac{R_C \cdot R_U}{R_C + R_U} = \frac{8 \cdot 56}{64} = 7 \Omega$$

$$A_V = \frac{V_{BE}}{V_{CE}} = \left| -\frac{h_{21} \cdot R}{h_{11}} \right| = \frac{7 \cdot 50}{152} = 2,3$$

$$R_E = \frac{V_{BE}}{I_E} = \frac{R_B \cdot h_{11}}{R_B + h_{11}} = \frac{10 \cdot 0,152}{10,152} = 0,1497 K\Omega$$

$$R_S = R_C = 56 \Omega$$

- التضخيم في التوتر

- مقاومة الدخول

- مقاومة الخروج