

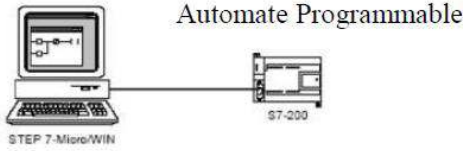
الموضوع : وحدة كيل مادة كيميائية وملء صناديق**I. دفتر الشروط**

- 1- الهدف من الحل الآلي : إن متطلبات الجودة و المرودية في صناعة المواد الكيميائية المستعملة في الميدان الزراعي كمخصب للتربى, تستلزم معالجة آلية كاملة تخضع لمقاييس الجودة .
- هدف النظام المدروس هو كيل كمية من هذه المادة و ملء صناديق .
- 2- المادة الأولية : - مادة كيميائية - صناديق جاهزة
- 3- وصف الكيفية : عند وجود صندوق فارغ تحت الخزان B و الضغط على زر التشغيل m يتم تخزين المادة في الخزان A بواسطة مواكب ذوفناجين convoyeur à godets يشغله المحرك Mc لمدة 8mn , ثم يتم ملء الخزان B بعدها يتم نقل المادة لملء الصناديق. عند نهاية الملء يتم تصريف الصندوق بواسطة بساط متحرك يشغله المحرك Mt. تكشف عن الصناديق خلية كهروضوئية K. عند نهاية التصريف يصدر صوت ليتم نزع الصندوق من طرف العامل.
- 4- الإستغلال : تحتاج العملية إلى حضور 3 عمال : تقني خاص بالمراقبة و عاملين لوضع الصندوق تحت الخزان و لتصريف الصندوق المملوء.
- 5- الأمن : حسب القوانين المعمول بيه دوليا .

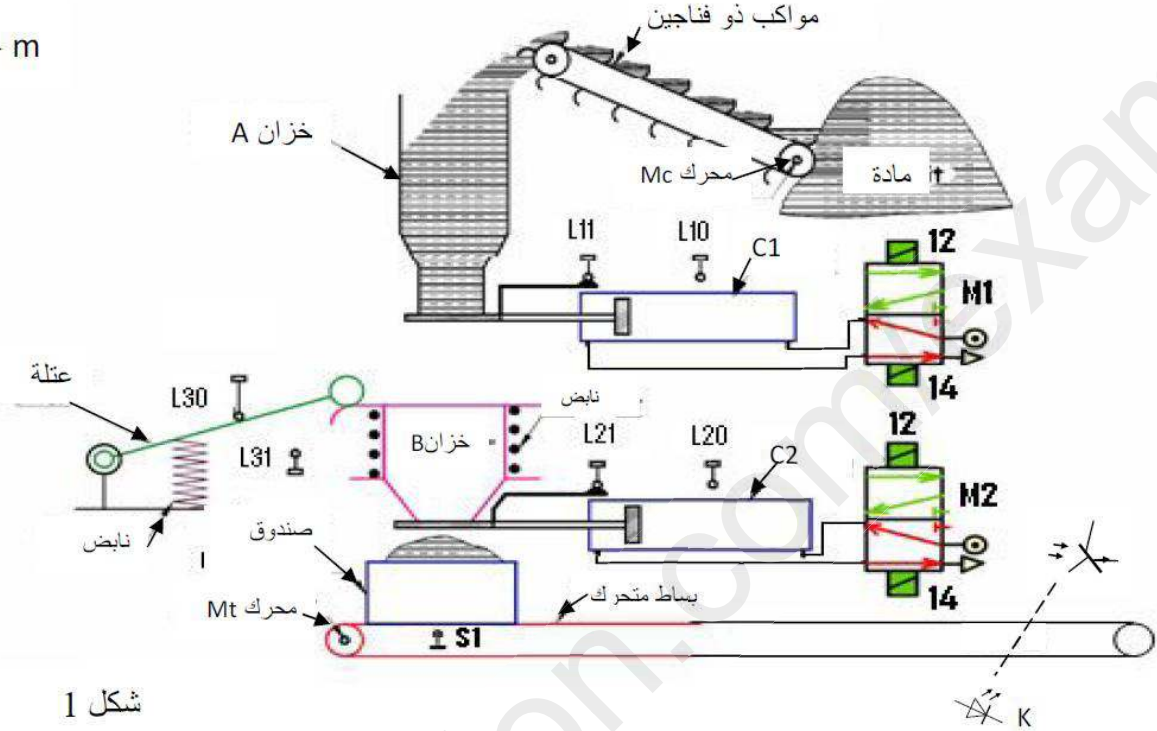
II. التحليل الوظيفي للنظام :

يحتوي النظام على 4 أشغولات :

- أشغولة 1: تخزين المادة في الخزان A
- أشغولة 2: ملء الخزان B
- أشغولة 3: ملء الصندوق
- أشغولة 4: إخلاء الصندوق



.III المانولة الهيكيلية :

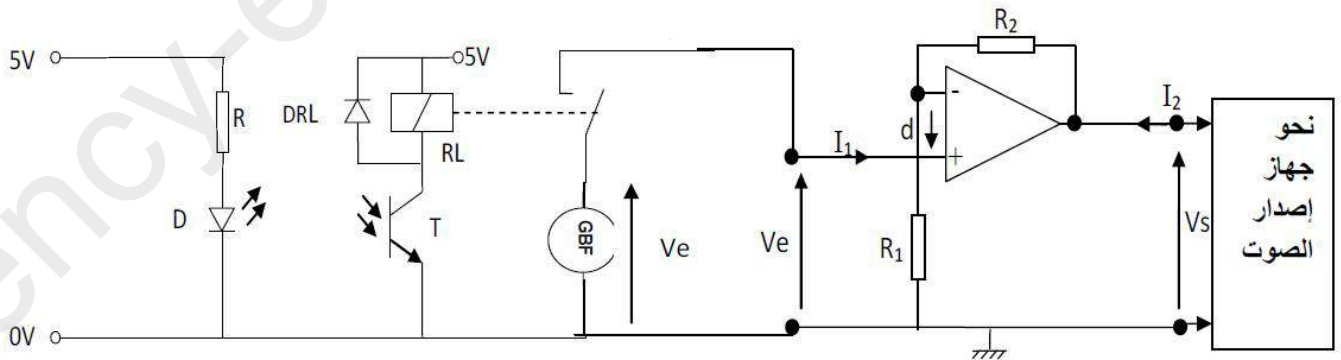


شكل 1

.IV إنجازات تكنولوجية :

❖ خلية الكشف عن الصناديق : تضخم الإشارة المولدة من طرف المولد GBF , بواسطة المضخم المبين في الشكل الموالي, لتغذية جهاز إصدار الصوت :

المضخم العملي مثالي و $I_1=I_2=I$

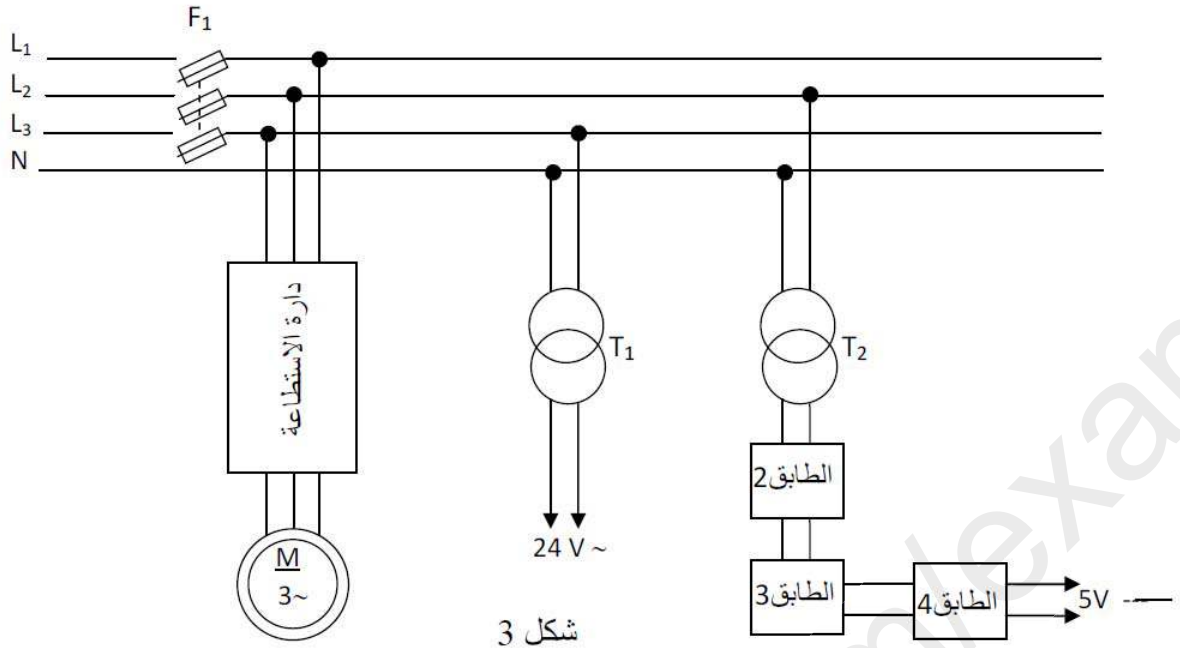


خلية الكشف عن الصناديق

شكل 2

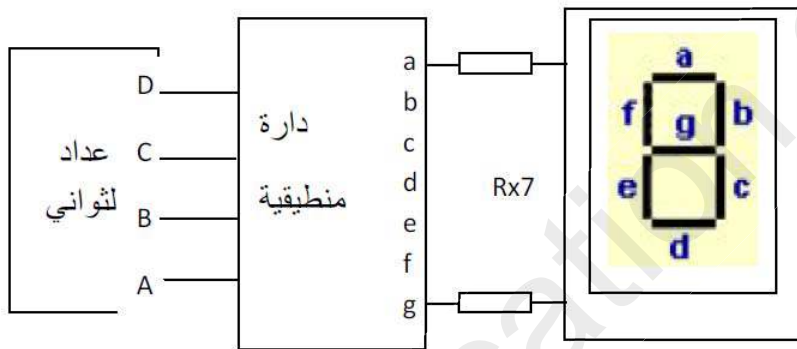
المضخم

❖ شبكة التغذية : 380V/220V



شكل 3

❖ دائرة ترقنة مدة ملء الخزان A



شكل 4

I. التحليل الوظيفي :

س 1 : - أكمل النشاط البياني (A - 0) على وثيقة الإجابة 2/1.

- أكمل التحليل الوظيفي التنازلي على وثيقة الإجابة 2/1.

II. جدول الاختيارات التكنولوجية :

س 2 : - أكتب في جدول المنفذات و المنفذات المتصدرة و الملتقطات الخاصة بهذا النظام.

III. وظيفة التغذية:

يتم الحصول على التوتر 5V مستمر انطلاقا من توتر الثانوي للمحول باستعمال 3 طوابق شكل 3 ص 3

س 3 : 1 - أذكر وظيفة كل طابق و العنصر الكهربائي المستعمل .

2 - أكمل رسم شكل الإشارة في خروج كل طابق على وثيقة الإجابة ص 2/2

3 - نستعمل في الطابق الأخير منظم بدارة مندمجة , اختر نوع الدارة المستعملة من بين

الدارتين التاليتين: 78XX أو 79XX أعطي قيمة العدد XX .

4 - أكمل رسم مخطط هذه التغذية على وثيقة الإجابة 2/2.

المحول أحادي الطور المستعمل في تركيب التغذية له المميزات التالية :

$$50VA ; 220v/9v ; 50HZ$$

س 4 : 1 - أعطي تفسيراً لهذه البيانات.

2- أحسب نسبة التحويل .

3 - أحسب عدد لفات الثانوي إذا كان عدد لفات الأولي 200 لفة.

IV. وظيفة اكتساب المعلومات وطابق التضخيم (شكل 2 ص 2)

• خلية الكشف

1- اشرح باختصار اشتغال التركيب . ما نوع نظام الكشف المستعمل ؟

2- ما دور المقاومة R ؟ أحسب قيمتها إذا كانت خصائص الصمام هي: (9mA ; 1,2V) .

• طابق التضخيم

س 5 : من أجل تضخيم توتر مولد الإشارات ذات تردد منخفض GBF للحصول على توتر كافي لتغذية جهاز إصدار الصوت نستعمل التركيب المبين في الشكل 2 (نعتبر المضخم العملي مثالي) .

- 1- ما نوع هذا المضخم ؟
- 2- أعطي عبارة التضخيم في التوتر A_v .
- 3- أحسب قيمة R_1 إذا كانت $R_2 = 10K\Omega$ و التضخيم في التوتر يساوي 11 .

V. وظيفة الترميز و فك الترميز

س 6 : لترقنة مدة ملء الخزان A (8mn) نستعمل تركيب الشكل 4 ص 3. يتم العد من 0 إلى 8 و الحالات التي لم تظهر تعتبر حالة عدم تعيين (قيمتها X و $X=0$ أو $X=1$)

1. أتمم الجدول (نستعمل مرقن ذو مهبط مشترك) على وثيقة الإجابة 2/2
2. استنتج معادلاتي المخرجين a و g.
3. ارسم التصميم المنطقي المناسب.

VI. وظيفة الاستطاعة

محرك البساط Mt له الخصائص التالية: 380V / 220V ، 50Hz

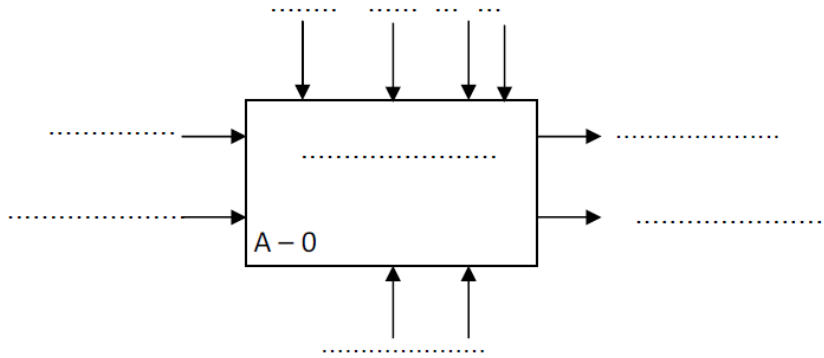
س 7 : 1 - ما نوع إقران لفات ساكن هذا المحرك ؟

2 - ارسم دائرة الاستطاعة

الإسم :
اللقب :

وثيقة الإجابة 2/1

ج 1 :- النشاط البياني (A-0)



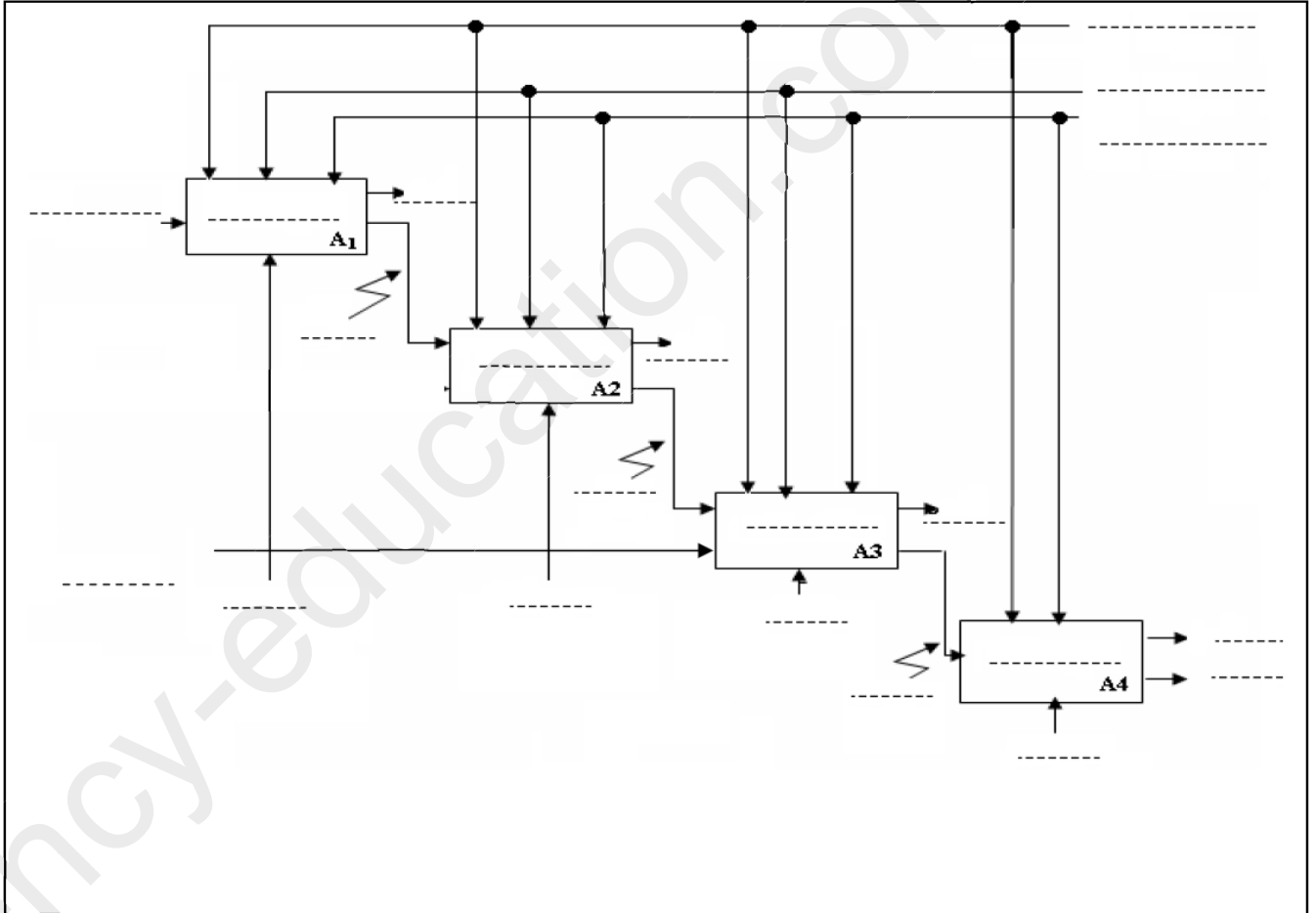
EE : طاقة كهربائية

EP : طاقة هوائية

E : تعليمات الإستغلال

t : زمن ملء الخزان

- التحليل الوظيفي التنازلي

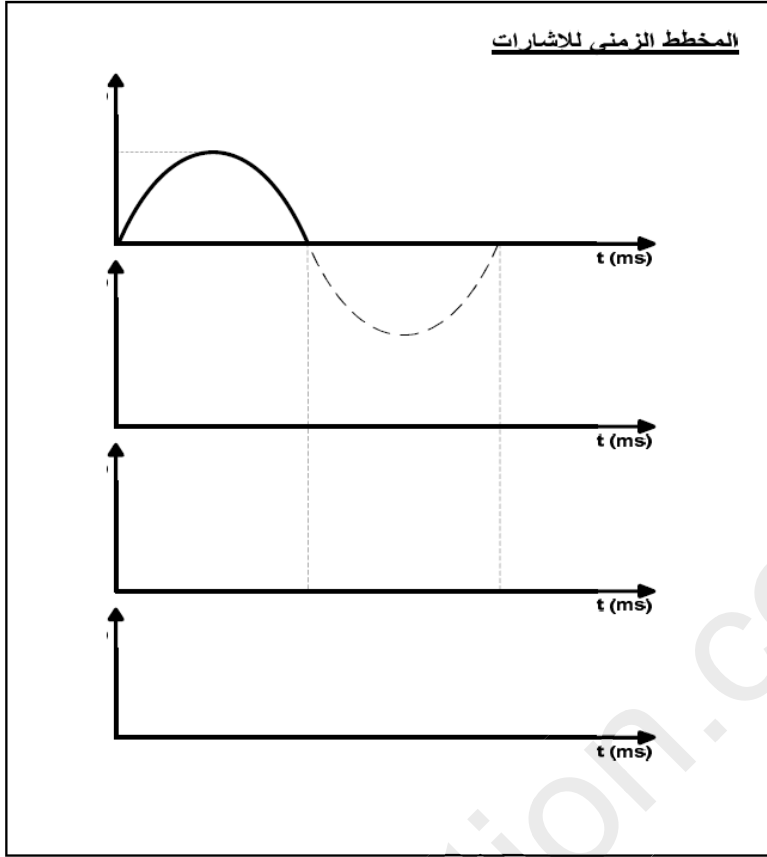


الإسم:

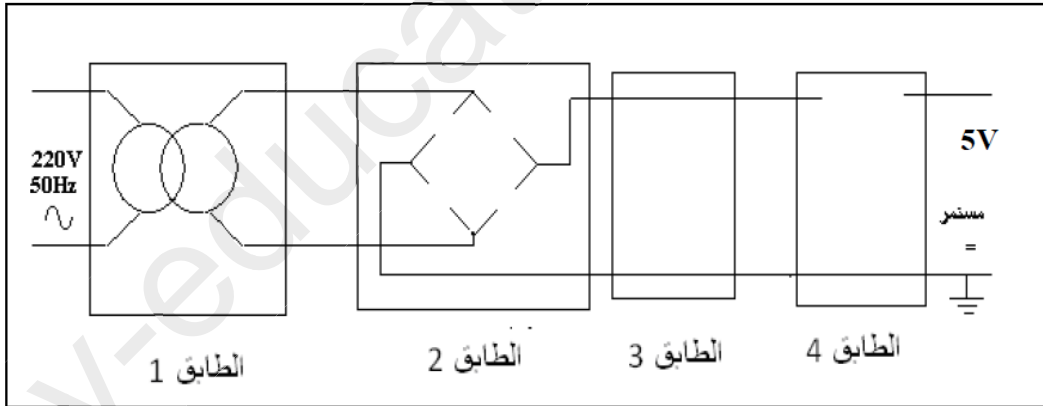
اللقب:

وثيقة الإجابة 2/2

ج 3-2:



ج 3-4: تركيب التغذية



ج 6: وظيفة الترميز و فك الترميز

العدد	D	C	B	A	a	b	c	d	e	f	g
0											
1											

بالتوفيق