

الفرض المحروس الاول للفصل الثانيالموضوع: نظام آلي لصناعة قطع الشكولاتةدفتر الشروط المبسط

- أهداف التآلية: يهدف النظام إلى صناعة قطع من الشكولاتة بطريقة سهلة وسريعة.
- المواد الأولية: حليب + مسحوق الشكولاتة + مكسرات .
- الأشغولات: يحتوي النظام على 5 أشغولات رئيسية وهي :

- |  |   |
|--|---|
| <ul style="list-style-type: none"> <li>- الاشغولة 5 تفريغ المزيج على المكسرات</li> <li>- الاشغولة 6 رفع القالب و إخلاء قطع الشكولاتة الجاهزة.</li> </ul> | <ul style="list-style-type: none"> <li>الاشغولة 1 كيل الحليب</li> <li>- الاشغولة 2 وزن المسحوق</li> <li>- الاشغولة 3 تفريغ المادتين في المازج و مزجها</li> <li>- الاشغولة 4 الإتيان بالمكسرات و القولة</li> </ul> |
|--|---|

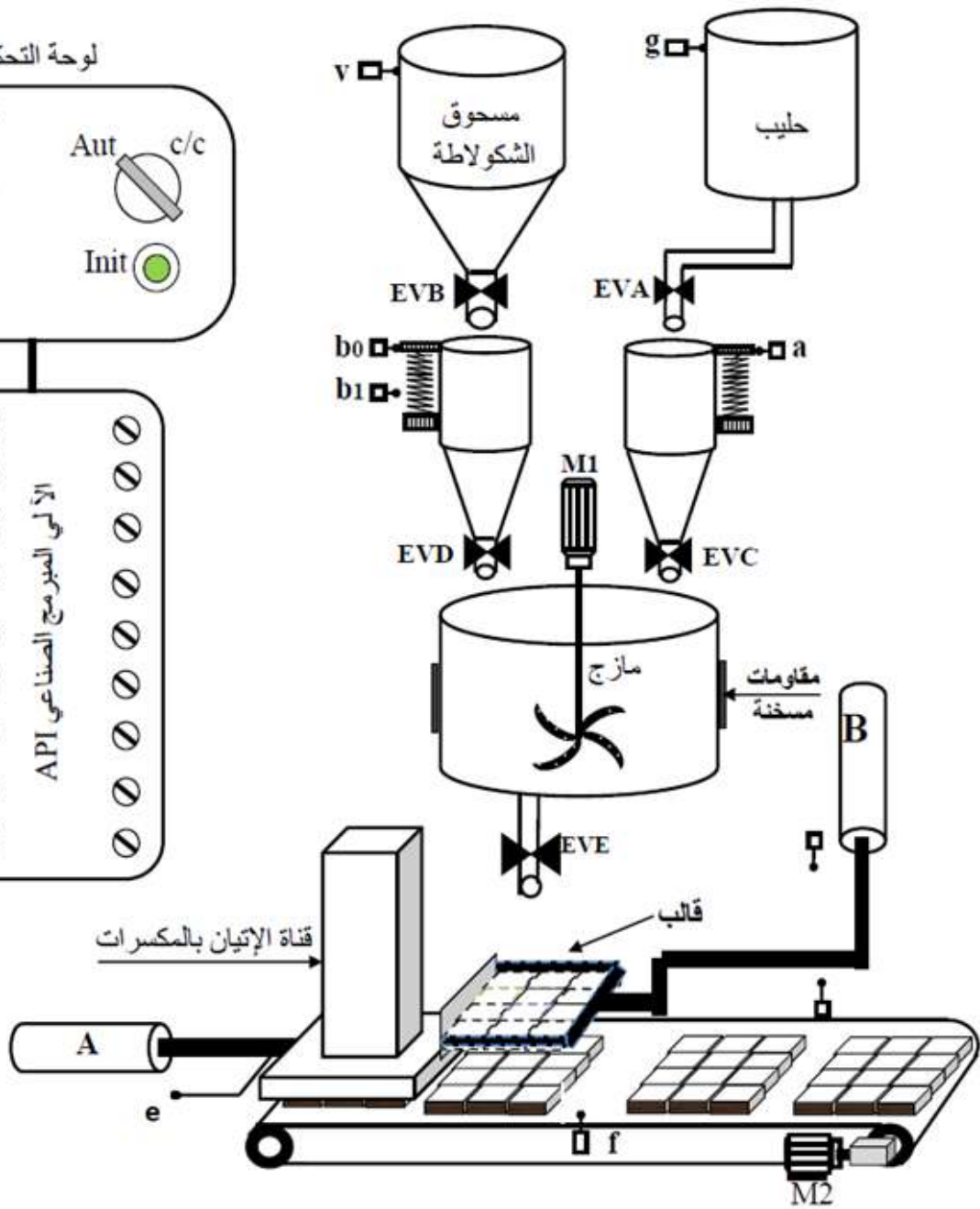
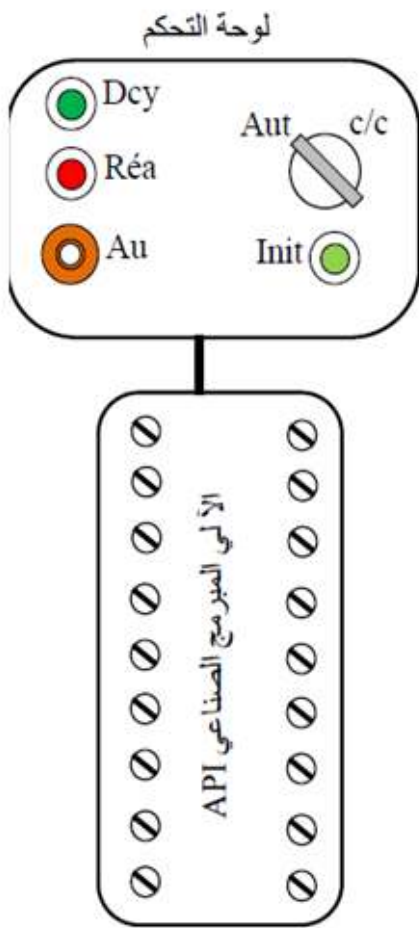
ملاحظة : عملية التبريد ،التغليف و التعليب خارج الدراسة

○ وصف الكيفية:

بعد كيل الحليب ووزن مسحوق الشكولاتة يتم إفراغها في المازج وفي الوقت (30s) الذي يتم فيه المزج يتم تقديم المكسرات المقولة على شكل مربعات بواسطة الرافعة A. بعدها يتم وضع القالب بواسطة الرافعة B على المكسرات ليم تفريغ المزيج (عند التفريغ يدور محرك المازج في الاتجاه المعاكس) فوقها ليم تبريدها (خارج الدراسة) بعدها يتم رفع القالب و إخلاء قطع الشكولاتة الجاهزة.

- الأمن: حسب الاتفاقيات الدولية المعمول بها.
- يحتاج النظام لعاملين بسيطين لإضافة المواد الأولية وتقني مختص للقيادة والمراقبة.

# المناداة الهيكلية



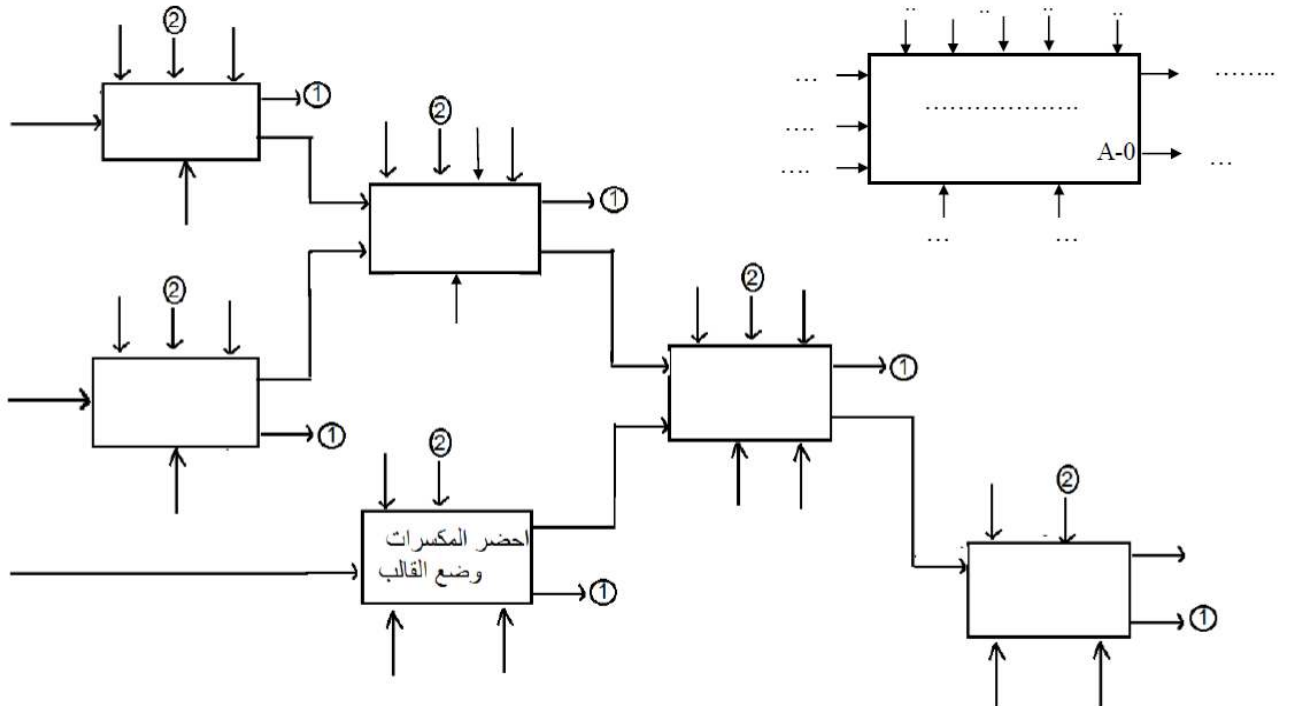
# الأشغولة الشاملة



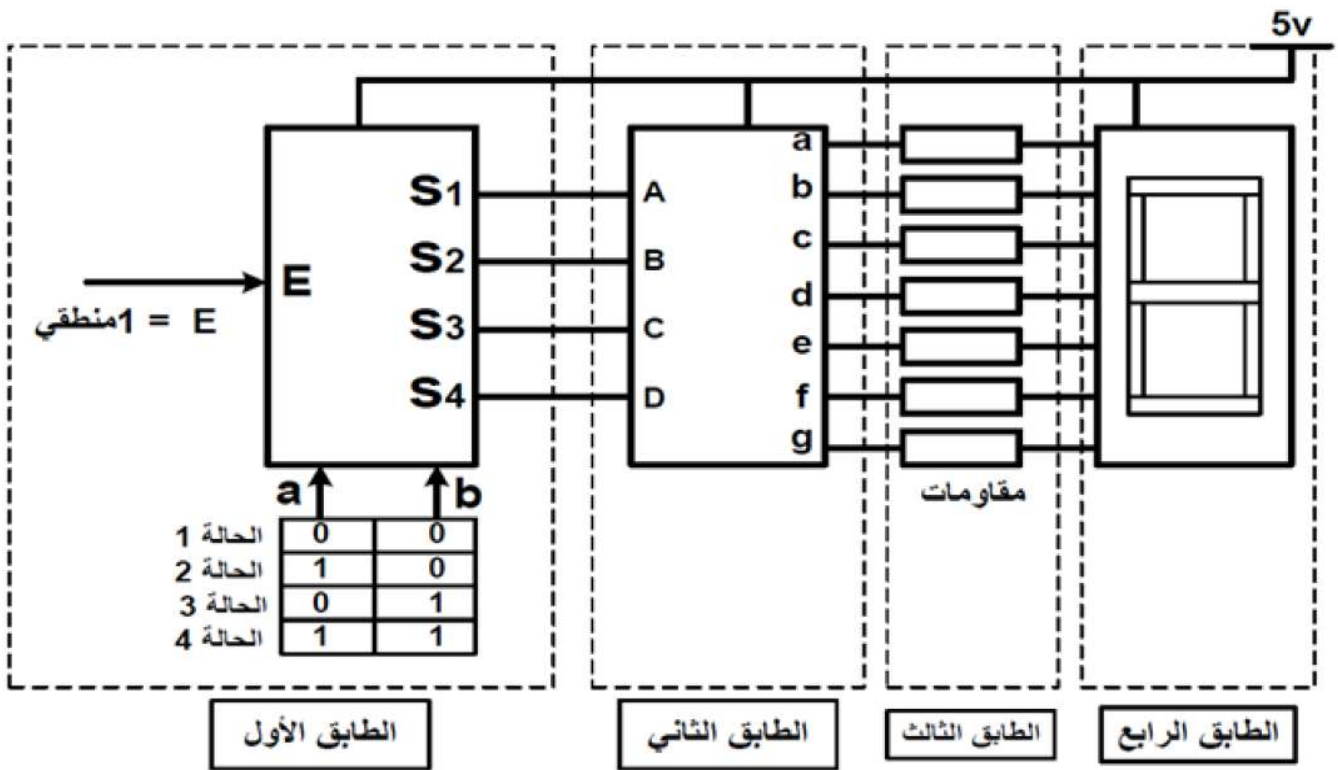
## الاختيارات التكنولوجية للمنذات والمنذات المتصدرة والمنذات

الأشغولة	كيل الحليب	وزن المسحوق	التفريغ و المزج	الإتيان بالمكسرات ووضع القالب	تفريغ المزيج	رفع القالب و الإخلاء
المنذات	EVA كهرصام	EVB كهرصام	EVC و EVD كهرصامان M1 محرك لاتزامني 3 ~ Rch مقاومة مسخنة	الرافعة A الرافعة B	EVE كهرصام M1 محرك لاتزامني 3 ~	M2 محرك لاتزامني 3- الرافعة B
المنذات المتصدرة	KEVA ملامس كهرمغناطيسي 24V- موجة: Ta	KEVB ملامس كهرمغناطيسي 24V- موجة: Ta	KEVC و KEVD ملامس كهرمغناطيسي 24V- موجة: Tc موجة: Td KM1+ ملامس كهرمغناطيسي 24V- للدوران في الاتجاه المباشر	3/2 موزع dA 4/2 موزع dB+	KEVE ملامس كهرمغناطيسي 24V- KM1- ملامس كهرمغناطيسي 24V- للدوران في الاتجاه المعاكس اثناء التفريغ	KM2 ملامس كهرمغناطيسي 24V- موجة: dB- 4/2 موزع
المنذات	a: للكشف على أن مكيال الحليب فارغ g: ملتقط للكشف عن مستوى خزان الحليب ta: مدة كيل الحليب	b0, b1: للكشف عن مستوى وزن المسحوق v: ملتقط للكشف عن مستوى خزان المسحوق	tc: زمن تفريغ الحليب في المازج td: زمن تفريغ المسحوق و المازج tM: زمن المزج	e: ملتقط نهاية الشوط للكشف عن وضعية ذراع الرافعة b1 ملتقط نهاية الشوط للكشف عن وضع القالب	te: زمن تفريغ الخليط في القالب	f: ملتقط نهاية الشوط للقطعة الأولى b0 ملتقط نهاية الشوط للكشف عن رفع القالب

1. أكمّل على ورقة الإجابة مخطط النشاط A-0 والتحليل الوظيفي التنازلي.



الشكل المقابل يمثل تركيب إلكتروني لدارة إظهار بمرقن



الاسئلة :

- 1- أذكر اسم كل طباق ؟
- 2- ما دور كل طباق ؟
- 3- اشرح باختصار مبدأ تشغيل التركيب ؟
- 4- أذكر الأرقام التي يتم ترقيتها على المرقن في كل حالة ؟

الطابق	الإسم	الدور
الطابق الأول	.....	.....
الطابق الثاني	.....	.....
الطابق الثالث	.....	.....
الطابق الرابع	.....	.....

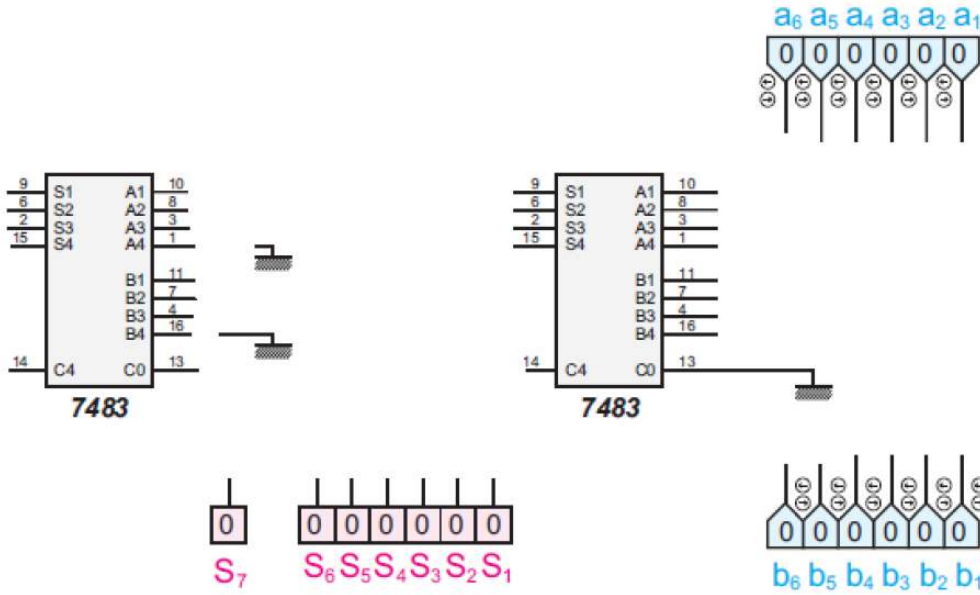
3- مبدأ التشغيل

4- الأرقام التي يتم ترقيتها

الحالة 1	الحالة 2	الحالة 3	الحالة 4
-----	-----	-----	-----

**نشاط 02:** اكمل ربط التركيب لإنجاز جامع لعدد ب 6 ابيات باستعمال الدارة المندمجة 7483

$$B(b_6b_5b_4b_3b_2b_1) \text{ ، } A(a_6a_5a_4a_3a_2a_1)$$



**نشاط 03:** لتوليد معادلة منطقية باستعمال حاشد المعلومات وهذا دون اللجوء الى استعمال البوابات:

$$Y = ab + \bar{a}\bar{b}$$

المطلوب : مثل المعادلة بمنتخب معلومات 4/1

**نشاط 04:** نريد تحقيق دارة منطقية ذات 3 مداخل (a,b,c) اين المخرج (S) لا يأخذ القيمة (1) الا في حالة اخذ فقط

احد المداخل القيمة (1)

1. ارسم جدول الحقيقة المناسب.
2. اكتب معادلة المخرج (S) بدلالة المداخل (a,b,c).
3. مثل المعادلة باستعمال منتخب المعلومات 8/1