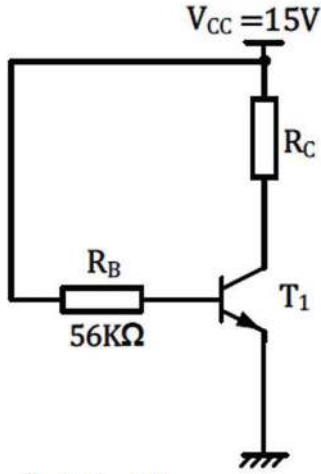


س د : 2021-2022
المدة : ساعة واحدة

الفرض الاول للفصل الثاني
مادة التكنولوجيا

ثانوية سي بن يوسف قدور / فوكتة
قسم : 2 ت ر - هندسة كهربائية

التمرين الاول : ليكن التركيب الممثل في الشكل 1 :



الشكل 1

يعطى كل من :

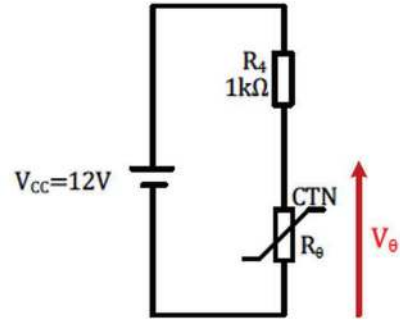
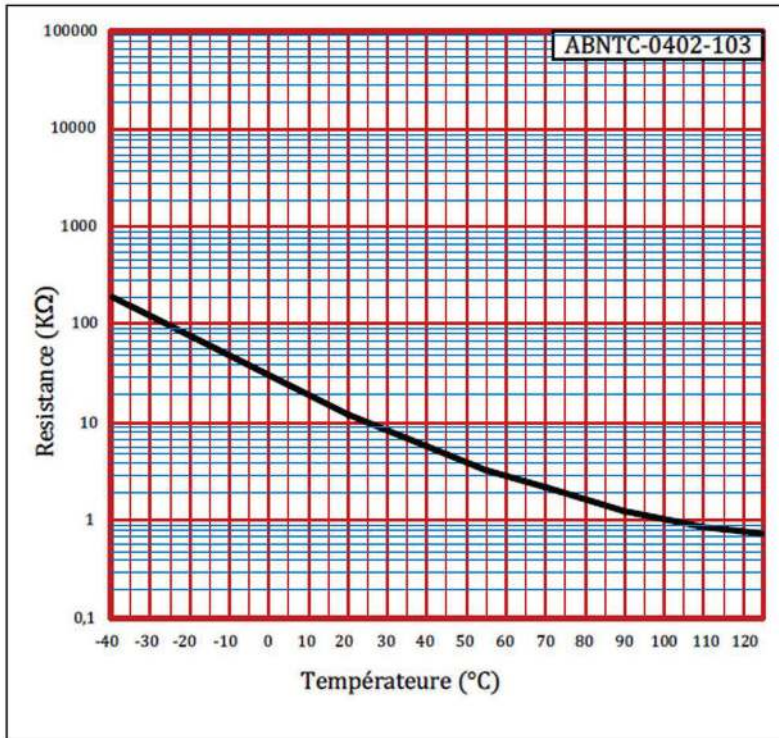
$$V_{CE} = 8V , V_{BE} = 0,65V , \beta = 110$$

المطلوب :

- 1- ما اسم العنصر الكهربائي T_1 ؟ وما هو نوعه ؟
- 2- أحسب قيمة المقاومة R_C .
- 3- استخرج معادلة مستقيم الحمل ، ثم أرسمه و عين عليه نقطة الراحة .

التمرين الثاني : ليكن التركيب الممثل في الشكل 2 :

الخاصية المميزة للمقاومة الحرارية CTN (R_θ) :



الشكل 2

المطلوب :

- 1- مستعينا بالخاصية المميزة للمقاومة الحرارية CTN - أوجد قيمة المقاومة R_θ عند درجة الحرارة $\theta = 100^\circ C$.
- 2- أحسب قيمة التوتر V_θ من أجل درجة حرارة $\theta = 100^\circ C$