

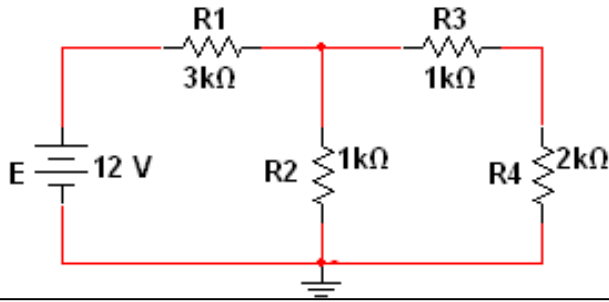
التمرين الأول

ليكن التركيب المبين بالشكل بحيث :

$$E=12v , R_1=3k\Omega , R_2=1k\Omega , R_3=1k\Omega , R_4=2k\Omega$$

المطلوب:

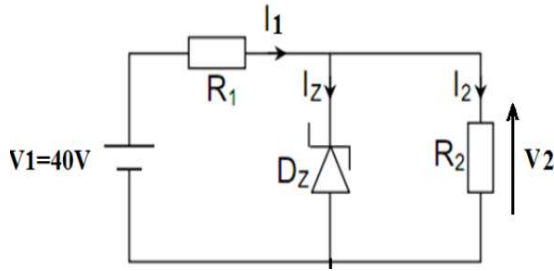
- 1- احسب شدة التيار I_1 ، I_3 ، I_2 باستعمال نظرية كيرشوف
- 2- احسب التيار I_4 باستعمال نظرية تفنين
- 3- احسب التيار I_4 باستعمال نظرية نورطون .



التمرين الثاني

نستعمل ثنائي زينر مثالي في التركيب التالي حيث :

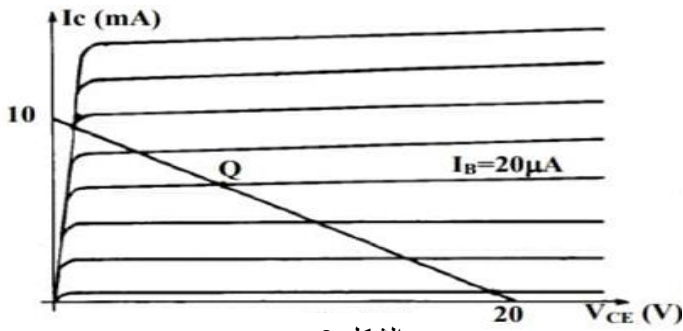
$$R_2=180\Omega , V_Z=35V$$

1- أحسب R_1 حتى يأخذ التيار المار في المقاومة R_1 شدة قدرها $20mA$.2- ما هي اذا قيمة V_2 .3- نحتفظ بقيمة R_1 . احسب :شدة التيارات الثلاثة عندما يكون توتر الدخول $V_1=60v$.

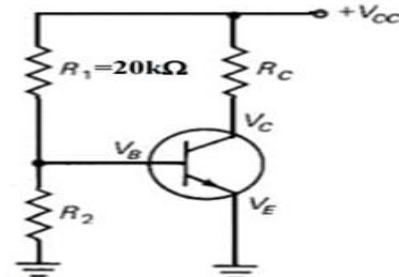
التمرين الثالث

لدينا تركيب الشكل التالي و مميزة الخروج حسب الشكل 2

1 - اوجد معادلة مستقيم الحمولة

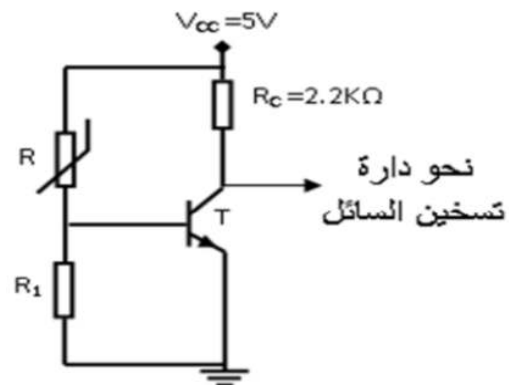
2 - استخرج قيم المقادير التالية : R_2 , R_C , V_{CC} 

الشكل 2



التمرين الرابع

ليكن التركيب التالي الذي يسمح بالتحكم في دارة تسخين سائل



1 : ما ذا تمثل العناصر T,R ؟

2 : استخرج قيمة المقاومة R عند درجة حرارة $120^{\circ}C$ و عند درجة حرارة $40^{\circ}C$

3 : ما هي حالة العنصر T عند كل قيمة ؟

4 : احسب قيمة المقاومة R_1 عند درجة حرارة $40^{\circ}C$ بحيث $V_{BE}=0,7v$ يهمل تيار القاعدة