

## الفرض الثاني للفصل الاول في مادة الهندسة الكهربائية

## التمرين الاول :

1-ما الفرق الجوهرى في العائلتين CMOS وTTL من حيث التكوين.

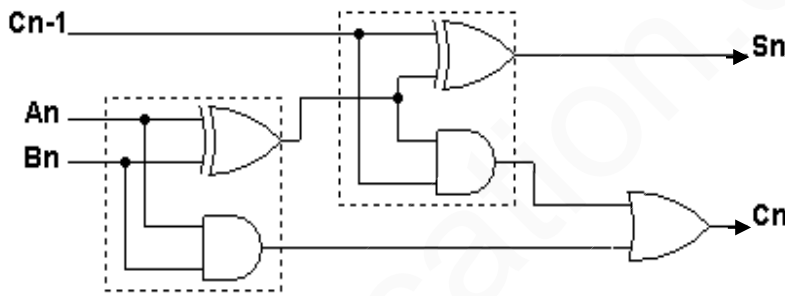
2-صنف الدارات المندمجة التالية حسب نوع العائلة.

SN7406.SN74HC32 . SN74C08 .SN74C240. CD4008.SN7401

3-ارسم المخطط المنطقي لنصف الطارح باستعمال البوابات ذات مدخلين فقط.

## التمرين الثاني :

نعتبر المخطط المنطقي التالي :

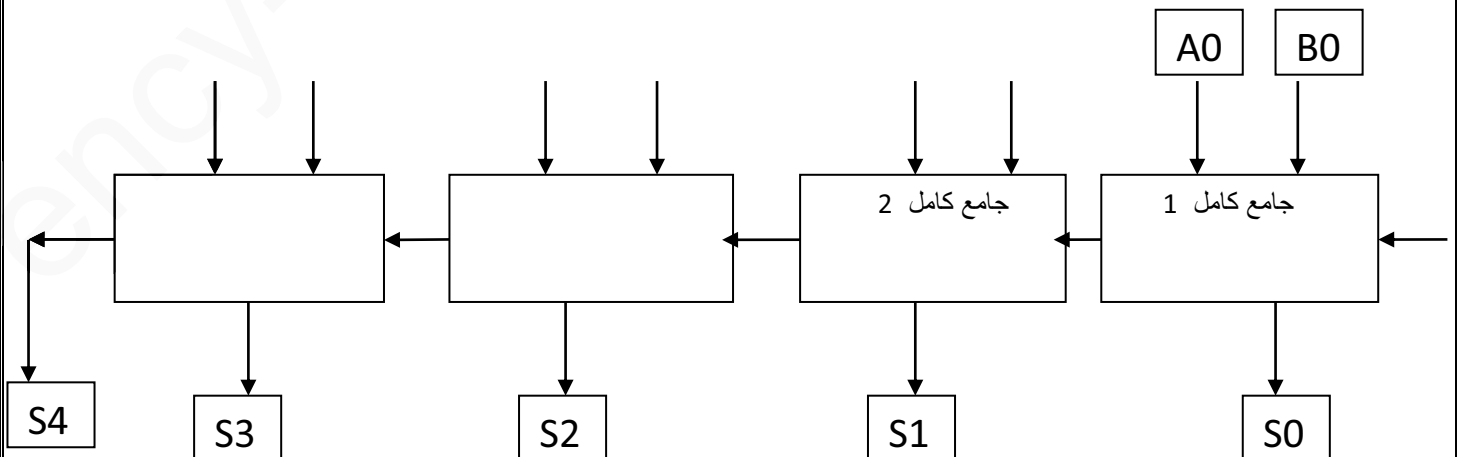


1-ماذا تطلق على هذا المخطط

2-اعط المعادلة المنطقية لكل من  $S_n$  و  $C_n$ .

3-كيف يصبح هذا التركيب عندما  $C_{n-1}=0$ . وماذا تطلق عليه عندئذ.

4-نعتبر المخطط الوظيفي الذي يتكون من 4 جوامع كاملة.



كيف تكون حالة المخارج : 0S,1S,2S, 3S , 4S عندما يكون :

0B ,0=1B ,0 =2B ,1=3B=0 و 0A,0=1A ,0 =2A ,1=3A=1

**التمرين الثالث :**

لعد 12 قطعة في نظام الي مدروس اكمل على وثيقة الاجابة كتابة لهذا العدد في النظام

- الثنائي وفي المرقن 1 و 2

- نهتم بدراسة المرقن 1 عندما يرقن من 0 الى 5 اي لعد 6 قطع اكمل الجدول على وثيقة الاجابة.

- بسط معادلات القطع 0a و 0b.

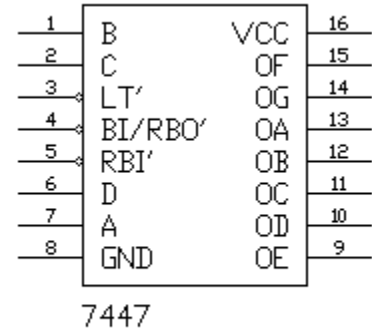
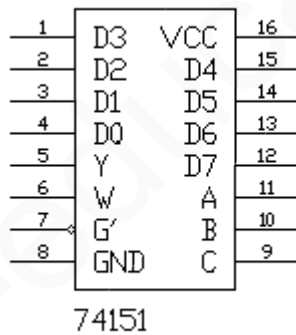
- اكمل جدول كارنو واستخرج المعادلات المنطقية المبسطة على وثيقة الاجابة.

- اكتب المعادلات باستعمال البوابات لا فقط.

- ارسم المخطط المنطقي للمخرجين باستعمال البوابات لا فقط على وثيقة الاجابة.

**التمرين الرابع :**

لتكن الدارات المندمجة التالية :



\*دراسة الدارة: 7474

ماذا تمثل هذه الدارة وما هو دور الاقطاب 3 و 4 و 5

\*دراسة الدارة 74151:

ماذا تمثل هذه الدارة مع تعيين وظيفة الاقطاب.

انتهى بالتوفيق