

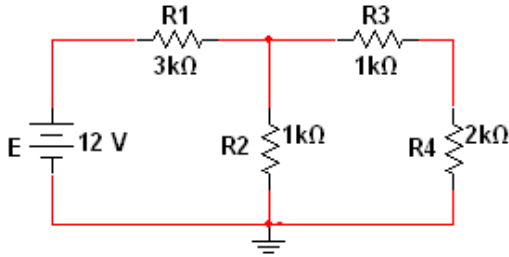
التمرين الأول:

ليكن التركيب المبين بالشكل بحيث :

$$E=12v , R_1=3k\Omega , R_2=1k\Omega , R_3=1k\Omega , R_4=2k\Omega$$

المطلوب:

- 1- احسب شدة التيار I_1 ، I_3 ، I_2 باستعمال نظريتي كيرشوف.
- 2- احسب التيار I_4 باستعمال نظرية تفنين.
- 3- احسب التيار I_2 باستعمال نظرية نورطن .



التمرين الثاني :

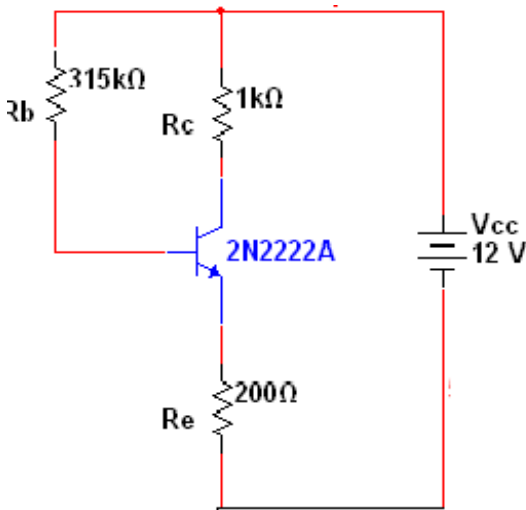
ليكن التركيب الموضح في الشكل التالي :

$$E=12v , R_B=315k\Omega , R_c=1k\Omega , R_E=200\Omega$$

$$V_{CE}=6V \quad \beta=150 , V_{BE}=0.6V$$

المطلوب :

- 1- احسب كل من I_E ، I_B ، I_C .
- 2- اعطي معادلة مستقيم الحمل $I_C=f(V_{CE})$
- 3- أرسم مستقيم الحمل.



التمرين الثالث :

$$1- \text{حول العدد } (1110010101101)_2 = (?)_{16}$$

$$2- \text{حول العدد } (AF7C)_{16} = (?)_2$$

$$3- \text{حول العدد } (1954)_{10} = (?)_{16}$$

$$4- \text{حول العدد } (962)_{10} = (?)_{BCD}$$

-أجري العمليات التالية في النظام الثنائي مع تبين كيفية إجراء العملية.

$$1- (?) = 111001101 + 11111011$$

$$2- (?) = 110110111 - 111001000$$

$$3- (?) = 10111 - 11100$$