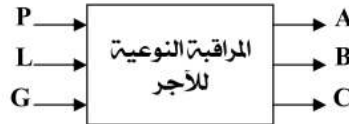
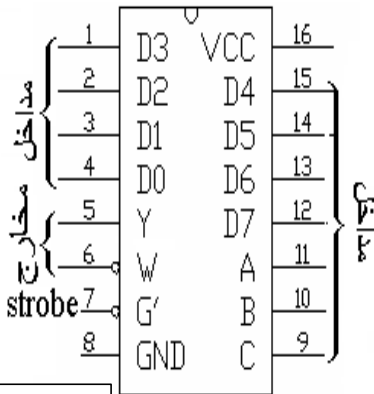
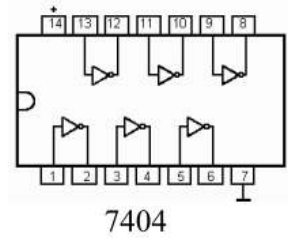
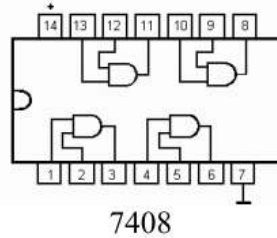
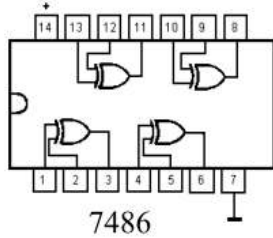


دفتر الشروط :

- تتم عملية مراقبة النوعية في مصنع الآجر حسب المقاييس التالية : الوزن (P) ، الطول (L) و العرض (G) فإذا كانت قيمة أحد المقاييس صحيحة نرفق له القيمة " 1 " و إلا نرفق له " 0 " .
يسمح هذا بتصنيف الآجر إلى 03 نوعيات :
- النوعية A : الوزن " P " صحيح و أحد المقاييس الآخرين (L) أو (G) صحيح .
النوعية B : الوزن " P " خاطئ و أحد المقاييس الآخرين (L) أو (G) صحيح .
النوعية C : (L) و (G) صحيحين معاهما تكن قيمة (P) .

**المطلوب :**

1. جدول الحقيقة .
 2. معادلات كل من A ، B و C وبسط المعادلات التي يمكن تبسيطها .
 3. المخطط المنطقي ببوابات منطقية ذات مدخلين فقط .
- نريد إنجاز المخطط السابق باستعمال الدارات المدمجة SN 74LS04 و SN 74LS08 و SN 74LS86 .



الشكل (1) 74151

4. إلى أين عائلة منطقية تنتمي هذه الدارات المدمجة ؟
5. ما هي خصائص هذه العائلة المنطقية ؟
6. ماذا تعني الرموز SN 74LS04 ؟
7. أكمل المخطط على ورقة الإجابة .

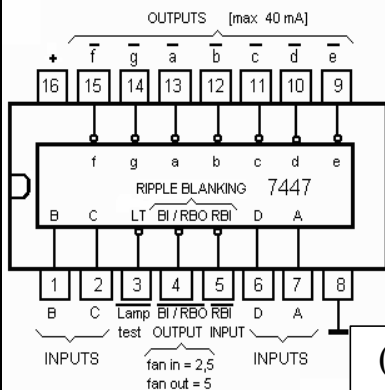
التمرين الثاني:

❖ دراسة دارة الشكل (1) :

1-1 ماذا تمثل هذه الدارة ؟

1-2 لتكن المعادلة التالية : $X = AB + \bar{A}C$

حقق المعادلة X باستعمال الدارة 74151 وأرسم .



الشكل (2)

❖ دراسة دارة الشكل (2) :

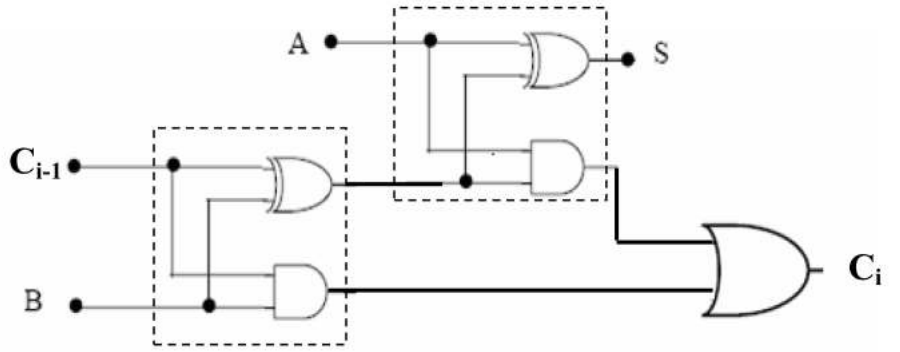
1-2 ماذا تمثل هذه الدارة ؟

2-2 أكمل رسم الدارة على ورقة الإجابة مع كتابة الرقم 6 بالعجلة المشفرة .

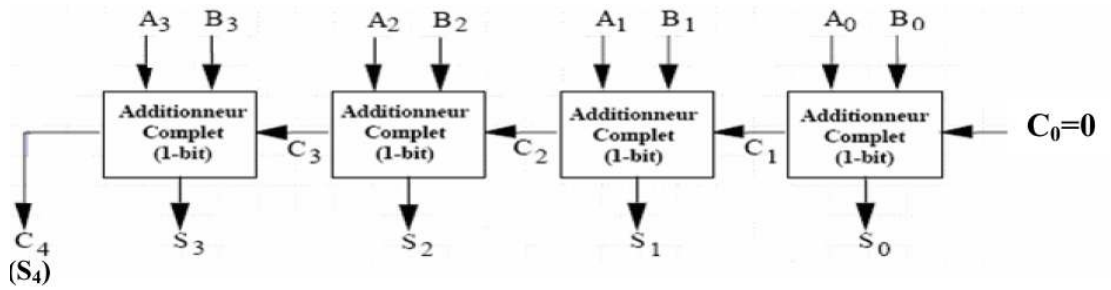
3-2 اشرح دور الأقطاب التالية في الدارة: RBO/BI، RBI ، LT ؟

التمرين الثالث:

نعتبر المخطط المنطقي التالي:



- 1- ماذا تطلق على هذا التركيب؟
- 2- هات المعادلة المنطقية لكل من S و C_i بدلالة A و B و C_{i-1} .
- 3- كيف يصبح هذا التركيب عندما $C=0$ ؟ وماذا تطلق عليه عندئذ؟
- 4- نعتبر المخطط الوظيفي التالي الذي يتكون من 4 جوامع تامة.
(Additionneurs complets)



كيف تكون حالة المخارج S_0, S_1, S_2, S_3, S_4 عندما يكون:
 $B_0=0, B_1=0, B_2=0, B_3=1$ و $A_0=1, A_1=0, A_2=0, A_3=1$

