

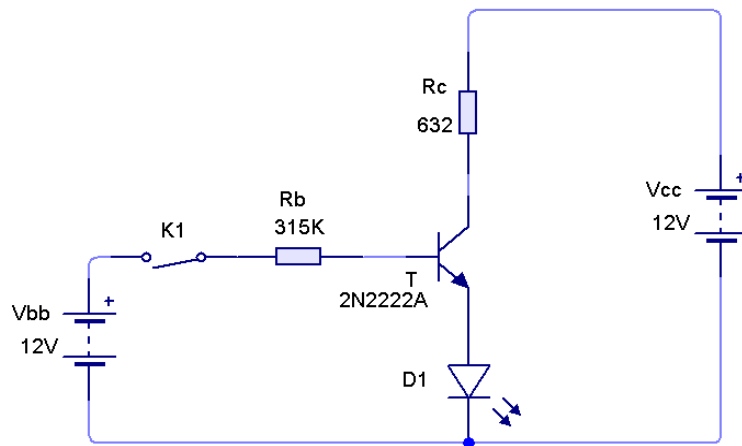
## فرض الفصل الأول في مادة التكنولوجيا

الموضوع: نظام التحكم في أضواء سيارة.

العنصر التقني موضوع الدراسة عبارة عن نظام تحكم في أضواء سيارة .



أولا: (8ن) نريد إضافة إضاءة في الزجاج الخلفي للسيارة وفق التركيب التالي:



حيث:  $R_c=632\Omega$  ,  $V_{d1}=1.90v$  ,  $V_{bb} =12v$  ,  $V_{cc} =12v$  ,  $V_{be}=0.6v$  ,  $V_{ce}=6v$  ,  $\beta=217$  ,  $R_b= 315 k\Omega$  ,

المطلوب:

- 1- ما هو اسم العنصرين  $D_1$  و  $T$  و ماهو نوع  $T$  ؟
- 2- أحسب كل من:  $I_e$ ،  $I_b$ ،  $I_c$  .
- 3- أعطي معادلة مستقيم الحمولة السكوني  $I_c=f(V_{ce})$ .
- 4- أرسم مستقيم الحمولة السكوني مع تعيين نقاط التقاطع مع المحاور.
- 5- عند غلق القاطعة  $K_1$  عين اتجاه مختلف التيارات والتوترات في التركيب.

## ثانياً: (12ن) نظام التحكم في الأضواء الأمامية:

Lv:الضوء الخافت .Veilleuse

Lc:ضوء التقاطع .Croisement

Lr:ضوء الطريق .Route

La:ضوء الضباب .Anti brouillard

نتحكم في هذه الأضواء بواسطة قواطع هي:

v: التحكم في الضوء الخافت.

c:التحكم في ضوء التقاطع.

r:التحكم في ضوء الطريق.

a:التحكم في ضوء الضباب.

وصف التشغيل:

- أضواء التقاطع و أضواء الطريق لا يمكن أن تشتغل معا.
- أضواء التقاطع لها أولوية بالنسبة لضوء الطريق و الضباب.
- أضواء الضباب لها أولوية بالنسبة لأضواء الطريق .
- الضوء الخافت يمكن أن يشتغل لوحده، لكن باقي الأضواء تشتغل إجباريا الضوء الخافت.

## المطلوب:

- 1- عين متغيرات الدخول والخروج.
- 2- أوجد جدول الحقيقة المناسب.
- 3- أوجد المعادلات المختصرة بجدول كارنو.
- 4- أرسم التصميم المنطقي للمعادلات باستعمال بوابات ذات مدخلين فقط.
- 5- حسب الوثيقة DATA BOOK المرفقة :
  - أ- اختر الدارات المندمجة المناسبة لتحقيق معادلة الضوء الخافت .
  - ب-بين عائلة كل واحدة منها .
  - ج-اشرح اسم كل بوابة .

171032	7432	4 Or à 2 Entrées	1,07 €	170026	74LS26	4 NAND à 2 entrées col. Ouv.	0,46 €
171037	7437	4 Nand à 2 Entrées Buffers	1,04 €	170027	74LS27	3 portes NOR à 3 entrées	0,46 €
171038	7438	4 Nand à 2 Entrées Buffers	1,45 €	170028	74LS28	4 Portes Nor à 2 entrées Buffers	0,46 €
171042	7442	Décodeur 4 -10 BCD/DEC	1,45 €	170030	74LS30	1 portes NAND à 8 entrées	0,38 €
171076	7476	2 Basc JK Preset-Reste	1,30 €	170032	74LS32	4 portes OR à 2 entrées	0,38 €
171086	7486	4 Ex-Or à 2 Entrées	0,69 €	170033	74LS33	4 Portes Nor à 2 entrées Buffers	0,53 €
144069	4069	Sextuple inverseur	0,34 €	140106	40106	Sextuple trigger de Schmitt	0,60 €
144070	4070	4 portes OR-EXCL à entrées	0,37 €	140163	40163	Compteur prog. binaire 4 bits	1,83 €
144072	4072	2 portes OR à 4 entrées	0,38 €	140175	40175	Quadruple bascule type D	0,91 €
144073	4073	3 portes AND à 3 entrées	0,35 €	140193	40193	Compteur décomp binaire prog.	0,64 €
144075	4075	3 portes OR à 3 entrées	0,43 €				