

الفرض الأول

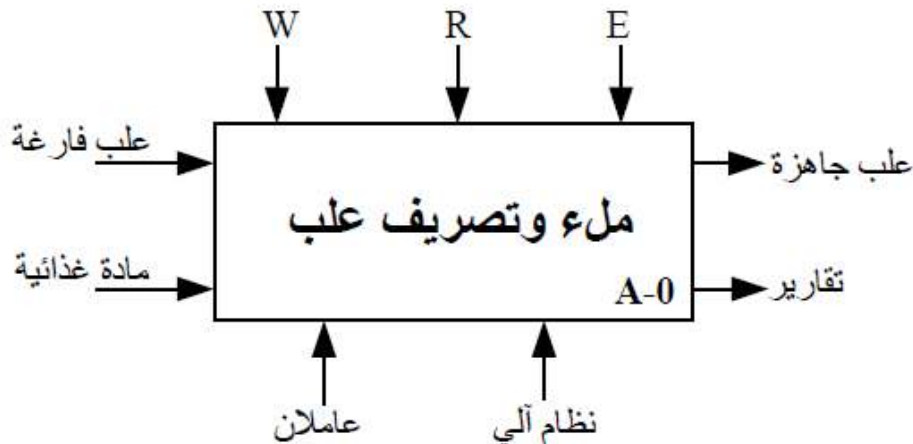
الجزء الأول: دراسة نظام آلي لملء علب وتصريفها

دفتر الشروط:

- الهدف من التآلية: يهدف النظام الى ملء علب ذات أحجام مختلفة بمادة غذائية بصفة آلية ومستمرة.
 - وصف التشغيل: بعد العمل التحضيرى من ملء الخزان بالمادة الغذائية وتعبئة القناة بالعلب كما هو موضح في المناولة الهيكلية ينطلق النظام الآلي في الإنتاج العادي بعد اختيار نمط التشغيل الآلي Auto والضغط على زر انطلاق الدورة dcy وذلك وفق الأشغولات الآتية:
 - الأشغولة (1): دفع علبتين.
 - الأشغولة (2): تقديم علبتين للملء.
 - الأشغولة (3): الخلط والملء.
 - الأشغولة (4): التحويل الى البساط (2).
 - الأشغولة (5): تصريف العلب المملوءة.
 - الآمن: حسب القوانين المعمول بها في النظام الدولي (SI) لضمان الآمن.
 - الجاهزية: يستوجب على النظام الآلي ألا يتوقف أكثر من 30min في اليوم للحفاظ على مردوده.
- الاستغلال: يستوجب حضور عاملين (تقني مختص ، عامل دون تخصص).

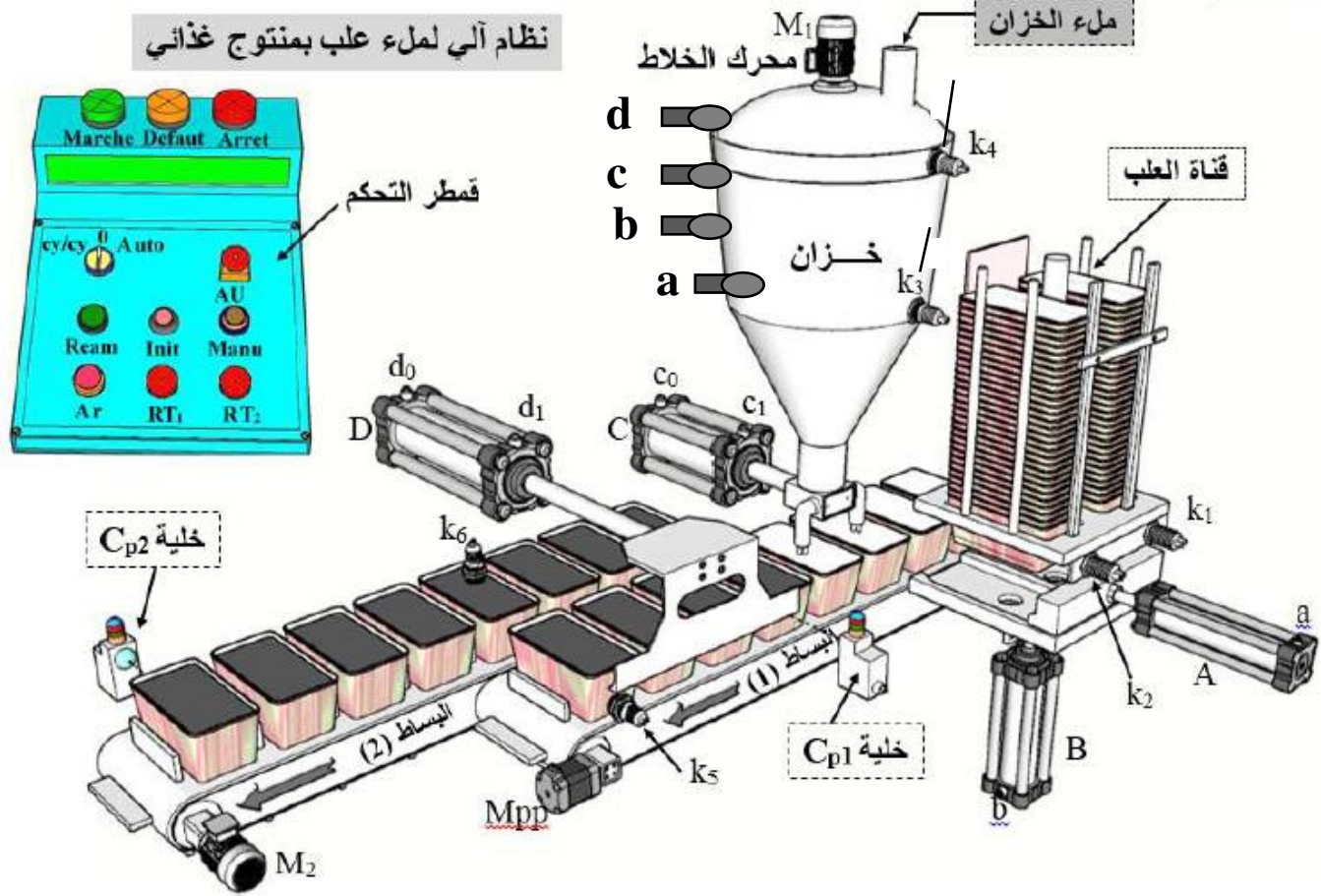
التحليل الوظيفي:

- الوظيفة الشاملة للنظام: مخطط النشاط (A-0)



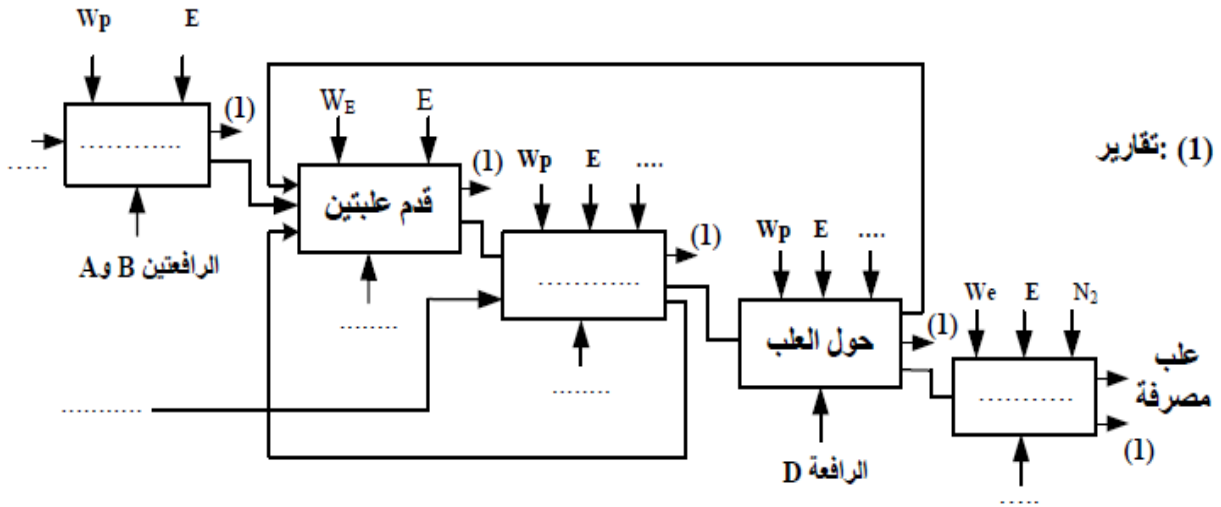
الوظائف	أشغولة دفع علبتين	أشغولة تقديم علبتين	أشغولة الخلط والملء	أشغولة التحويل	أشغولة التصريف
المغذات	الرافعة A بسجلة المفعول الرافعة B ثنائية المفعول	المحرك خطوة خطوة Mpp	الرافعة C ثنائية المفعول محرك M ₁ لاتزامني ثلاثي الطور اتجاه للدوران 230v/400v	الرافعة D ثنائية المفعول	المحرك M ₂ لاتزامني ثلاثي الطور اتجاه واحد للدوران 230v/400v
المغذات المتخصصة	3/2 موزع :dA تحكم كهروهوائي أحادي الاستقرار ~24V 4/2 موزع :dB ⁺ ,dB ⁻ تحكم كهروهوائي ثنائي الاستقرار ~24V	التحكم بسجل إزاحة (الدارة 74LS74) T ₁ : مؤجلة	5/2 موزع :dC ⁺ ,dC ⁻ تحكم كهرو هوائي ثنائي الاستقرار ~24V T ₂ : مؤجلة KM _C و KM _D ملامسين كهريائيين ~24V	5/2 موزع :dD ⁺ ,dD ⁻ تحكم كهرو هوائي ثنائي الاستقرار ~24V	KM ₂ : ملامس كهريائي ~24V
الملتقطات	a و b ₀ ,b ₁ ملتقطات نهاية شوط k ₁ , k ₂ : ملتقطي الكنتف عن وجود علب في القناة	مدة تقديم t ₁ =5s علبتين	C ₀ , C ₁ ملتقطي نهاية شوط k ₃ ; k ₄ : ملتقطي الكنتف عن مستوى السائل ت ₂ =10s : زمن الملأ	d ₀ , d ₁ ملتقطي نهاية شوط k ₅ : ملتقط الكنتف عن وجود أربعة علب Cp ₁ : خلية كهروضوئية لكنتف وعد العلب (N ₁)	k ₆ : ملتقط الكنتف عن توفر أربعة علب للتصريف Cp ₂ : خلية كهروضوئية لكنتف وعد العلب المحسرة (N ₂)

المناولة الهيكلية:



أكمل التحليل الوظيفي التنازلي (النشاط A-0)

التحليل الوظيفي التنازلي (A0)



الجزء الثاني: تتعلق الدراسة بالتحكم في مضختين P_1 و P_2 ، تسمح بملاً الخزان بالمادة الغذائية

(انظر المناولة الهيكلية) ، المضخة P_1 و P_2 متحكم فيهما بالملتقطات **a , b , c , d** .

◀ تشتغل المضختان عند الحالات الآتية فقط:

1. الملتقطات **a , b , c , d** خاطئة تشتغل المضختان معا.
2. الملتقط **a** صحيح و **b** خاطئ تشتغل المضختان معا.
3. الملتقط **b** صحيح و **c** خاطئ تشتغل المضخة P_1 فقط.
4. الملتقط **c** صحيح و **d** خاطئ تشتغل المضخة P_2 فقط.
5. الملتقط **d** صحيح لا تشتغل أي مضخة.

a	b	c	d	P_1	P_2

العمل المطلوب:

- ارسم واملاً جدول الحقيقة حسب النموذج أعلاه.
- بسط معادلتني P_1 و P_2 باستعمال جداول كارنو.
- ارسم التصميم المنطقي لـ P_1 و P_2 المبسطتين .

بالتوفيق