

التمرين : نريد تصميم الدارة المنطقية لنصف الطرح حيث تسمح لنا بطرح عددين من بيتين A و B

الاستعارة : $C = Q = A - B$

المدخل		المخرج	
A	B	Q	C



1- اكمل جدول الحقيقة

2- استخراج معادلات المخرج

3- ارسم التصميم المنطقي لنصف الطرح

4- استخراج المعادلات المنطقية للمخرج للدارة

المنطقية في الشكل -1- ثم استنتج ماذا تمثل؟

5- اكمل تصميم دارة التي تطرح عددين A و B

مكونين من 3 ابيات في وثيقة الاجابة

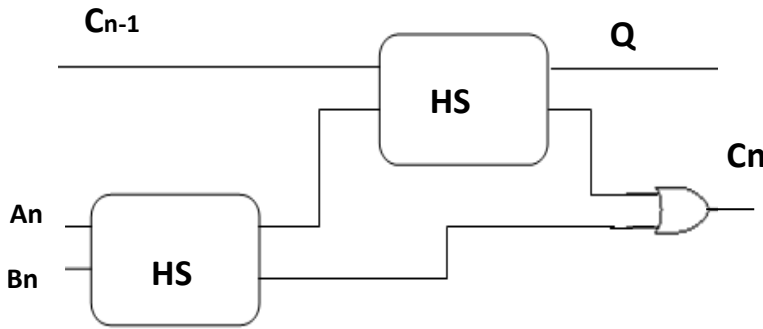
6- نريد تحقيق دالة المخرج C لنصف الطرح

باستعمال منتخب معلومات (4x1) ذو المرجع

SN 74153 و بالاعتماد على وثيقة الصانع شكل 2-

7- اذكر اسم عائلة هذه الدارة ثم حدد اقطاب مداخل

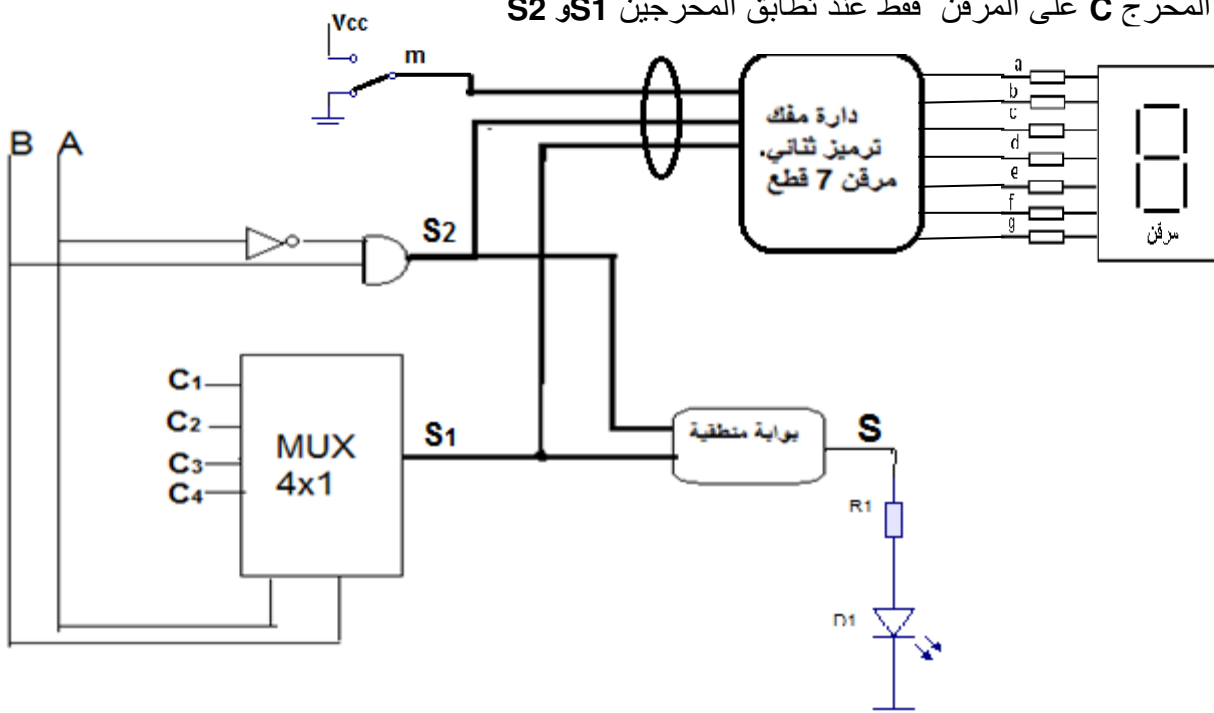
الدارة ومدخل العنونة.



الشكل -1-

9- حدد الحالة المنطقية لمداخل المنتخب حتى يحقق دالة المخرج C لنصف الطرح وأكمل ربط الدارة في وثيقة الاجابة

- من اجل التحقق من مطابقة تشغيل مخرج المنتخب 1x4 ومخرج C لنصف الطرح نستعمل الدارة الموالية التي تقوم باظهار حالة المخرج C على المرقن فقط عند تطابق المخرجين S1 و S2



يشتعل الثنائي الضوئي في مخرج البوابة المنطقية عندما يتطابق المدخلين S_1 و S_2 اي $(S_1=S_2)$

استنتج اسم البوابة المنطقية و اكمل جدول الحقيقة في ورقة الاجابة

❖ تشغيل المرقرن :

القاطعة m تستعمل لاختيار نوع الاظهار

$m=0$ المرقرن يظهر حالة المخرج لنصف الطارح عند اشتعال الثنائي الضوئي على شكل 0 او 1

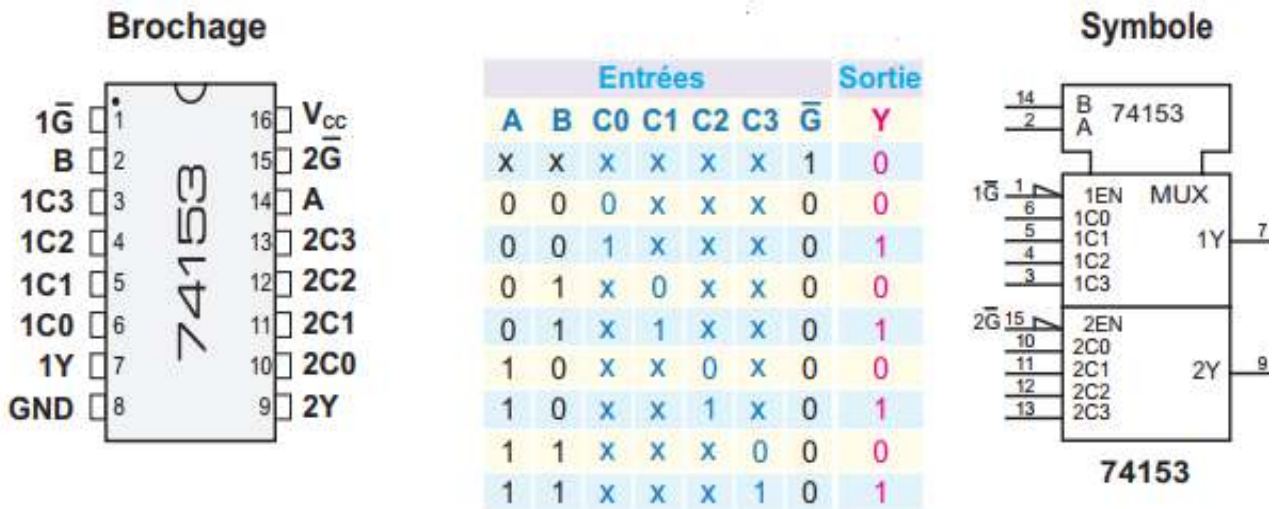
$m=1$ المرقرن يظهر حالة المخرج لنصف الطارح عند اشتعال الثنائي الضوئي على شكل L او H

10- اكمل جدول تشغيل دارة مفك الترميز للمرقرن

11- استخرج معادلات القطع : a و b

12- استنتج نوع المرقرن المستعمل في هذه الحالة -

الدارة 74153 من وثيقة الصانع:



شكل 2-

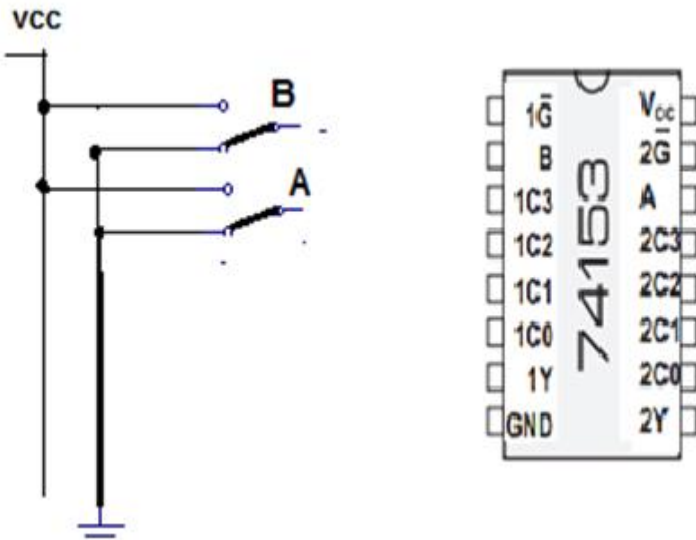
المخطط المنطقي المختصر لدارة الطرح التام للعدد $a_2 a_1 a_0$ و $b_2 b_1 b_0$

FS2

FS1

FS0

\pm



التصميم المنطقي لمخرج الاستعارة
لنصف الطرح باستعمال

الدارة المندمجة 74153

$S1 = C$

جدول تشغيل المرقن

جدول الحقيقة للدالة S

m	S2	S1	S	الاضهار على المرقن	a	b	c	d	e	f	g
0	0	0		1							
0	1	1									
0	0	1		0							
0	1	0									
1	0	0		H							
1	1	1									
1	0	1		L							
1	1	0									

S2	S1	S
0	0	
0	1	
1	0	
1	1	

معادلات القطع :

a

m	S2	S1	S	<u>00</u>	<u>01</u>	<u>11</u>	<u>10</u>
	<u>00</u>						
	<u>01</u>						
	<u>11</u>						
	<u>10</u>						

b

m	S2	S1	S	<u>00</u>	<u>01</u>	<u>11</u>	<u>10</u>
	<u>00</u>						
	<u>01</u>						
	<u>11</u>						
	<u>10</u>						