

## الموضوع : نظام الغلق والتحويل والعد لقارورات زيت غذائي

### I. دفتر الشروط المبسط :

- الهدف من التآلية: يهدف هذا النظام إلى غلق وتحويل وعد قارورات زيت غذائي بصفة آلية ومستمرة ومنتظمة
- وصف التشغيل : يحتوي النظام على (4) أشغولات عاملة :
  - ❖ الأشغولة (1) : تقدم القارورات .
  - ❖ الأشغولة (2) : غلق القارورات.
  - ❖ الأشغولة (3) : تحويل القارورات المغلقة .
  - ❖ الأشغولة (4) : العد والاخلاء.

تأتي القارورات المملوءة بواسطة البساط1 إلى مركز الغلق ليكشف عنها بواسطة الملتقط cp1 لتبدأ عملية الغلق والتحويل ولا يتقدم البساط 1 الا بعد انتهاء عملية التحويل .

لتم عملية الاخلاء بواسطة البساط 2 الى غاية وصول القارورة المغلقة الى الطاولة فيشتغل المنبه الاول لمدة 3 ثانية ليقوم العامل بوضع القارورة في الصندوق وعند وصول العدد الى 14 قارورة يشتغل المنبه لمدة 5 ثواني ليقوم العامل بتغيير الصندوق للمملوء بآخر فارغ.

ملاحظة : عملية الملء والمراقبة تتم في نظام اخر خارج الدراسة .

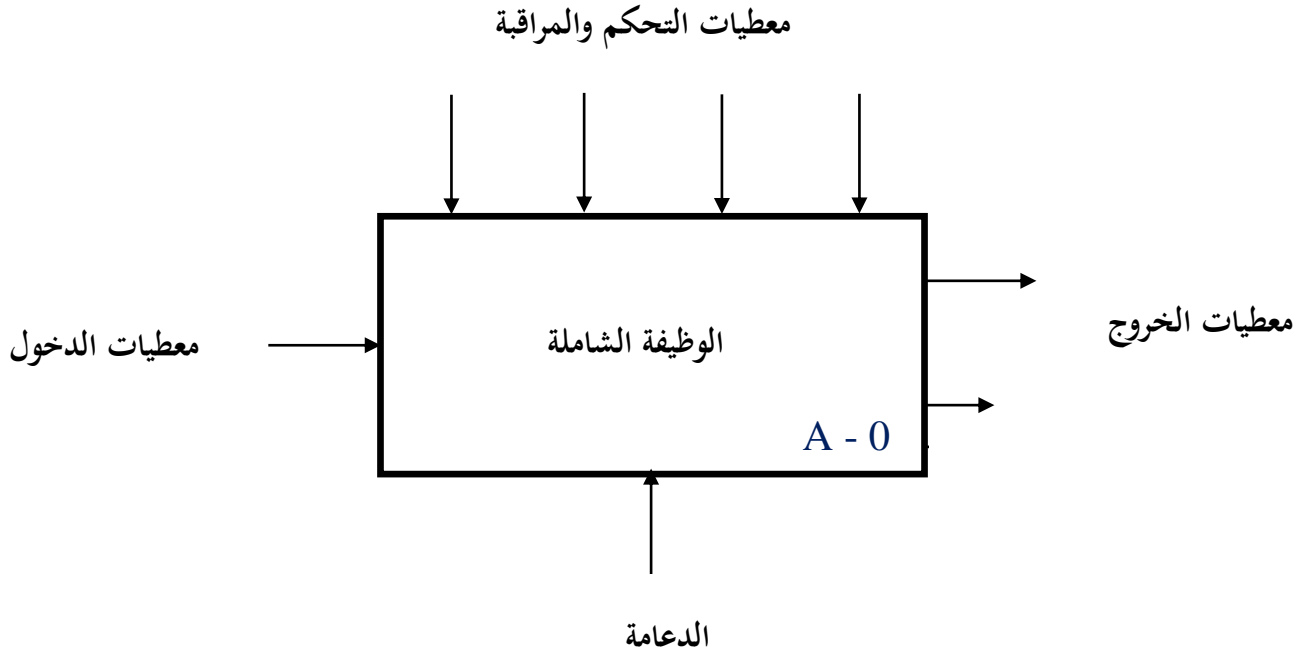
الجاهزية : يجب الانتباه والتركيز وعند حدوث خلل يجب معالجته في اسرع وقت ممكن.

الأمن : حسب القوانين المعمول بها في النظام الدولي (SI) .

- الدعامة : يستوجب حضور عاملين :

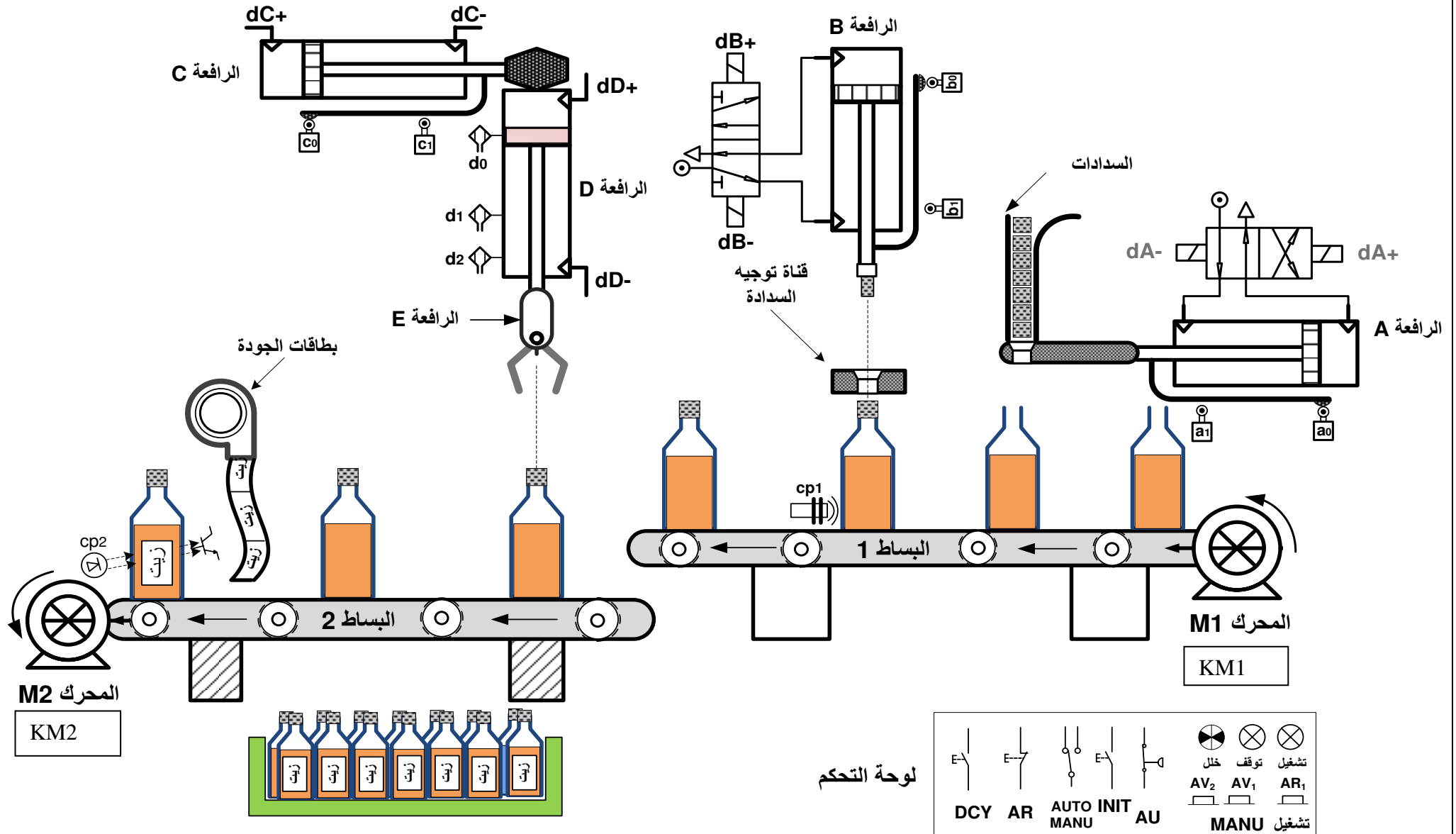
الأول مختص : دوره الصيانة الدورية .

الثاني دون إختصاص : دوره وضع القارورات في صناديق وملء قناة السدادات



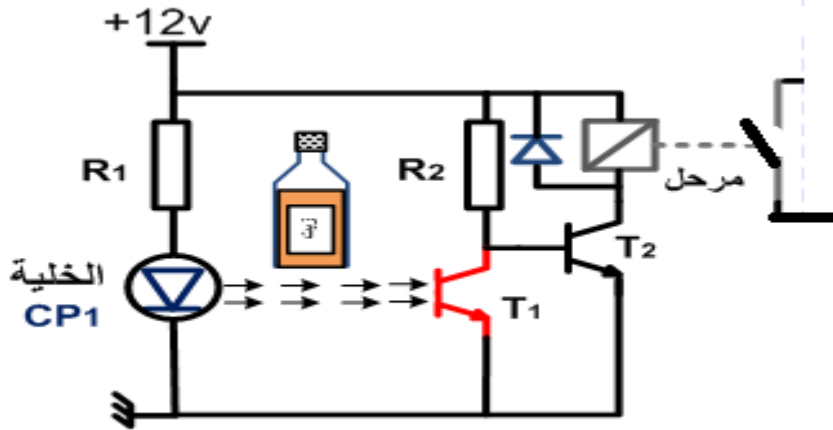
- **W** : طاقة التغذية الكهربائية والهوائية على الترتيب  $W_E$   $W_p$  .
- $W_E$  : طاقة كهربائية .
- $W_p$  : طاقة هوائية .
- **C** : طريقة التشغيل : يدوي **MANU** آلي **AUTO** توقف إستعجالي **AU**  
إنطلاق الدورة **DCY** توقف في نهاية الدورة **AR** .
- **R** : جميع التعديلات التي تخص التشغيل , العدد **N** التأجيل **T** .
- **E** : تشغيل النظام يتم بواسطة برنامج مخزن في ذاكرة الآلي المبرمج الصناعي **API** .  
لتغيير التشغيل يكفي تغيير البرنامج الموجود في الذاكرة .
- سدادات - بطاقات الجودة - قارورات جاهزة - تقارير - نظام آلي - عاملان - قارورات غير مغلقة  
غلق و وضع علامة الجودة وعد القارورات .

نظام الغلق والتحويل والعد لقارورات زيت غذائي



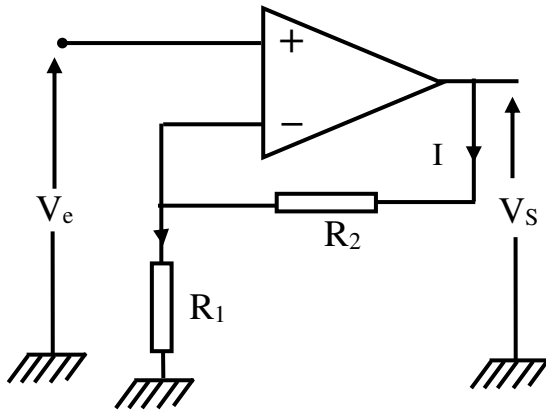
## -VI إنجازات تكنولوجية :

1. دائرة إلكترونية للكشف عن القارورة الجاهزة :



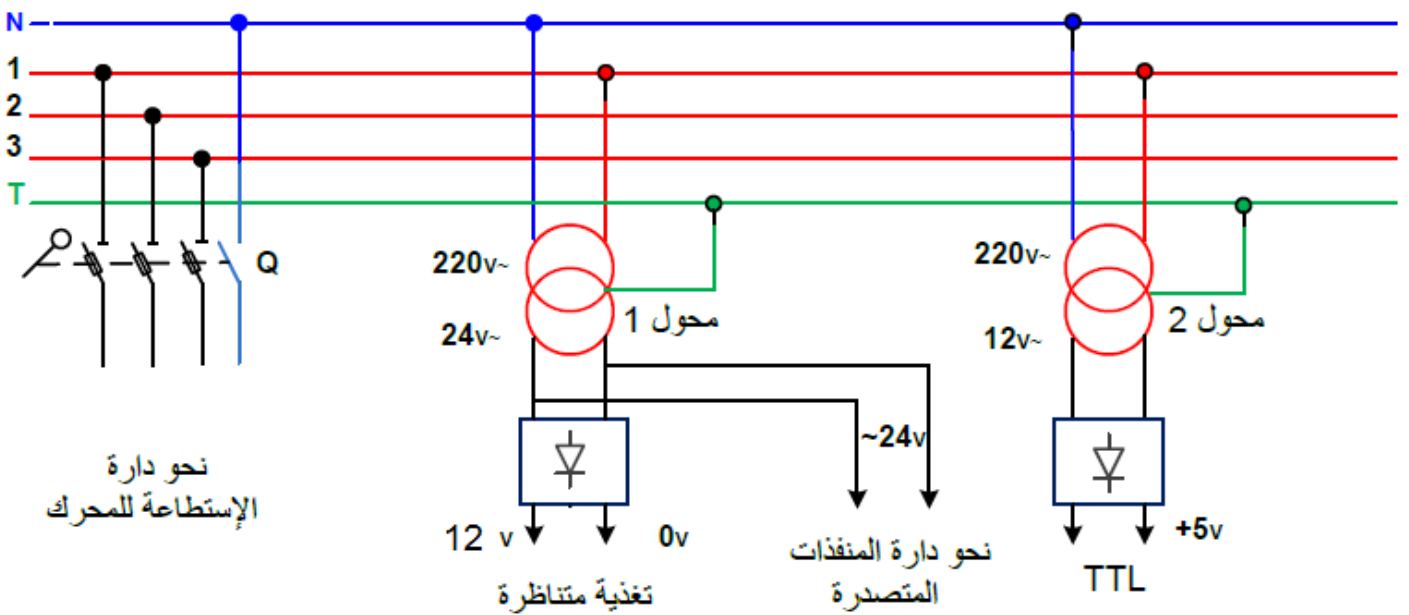
2- لتشغيل دائرة المنبه استعملنا طابق التضخيم التالي :

المضخم العملي المستعمل مثالي  
 $R_2 = 10K\Omega$   $R_1 = 2K\Omega$



3- شبكة التغذية

شبكة التغذية : 220v /380v 50HZ .





الأسئلة :

- \*\* التحليل الوظيفي :

س1 : حدد في جدول المنفذات والمنفذات المتصدرة و الملتقطات المكونة للنظام الآلي حسب المناولة الهيكلية صفحة 3.

س2 : أرسم المخطط للنشاط البياني A-0 للوظيفة الشاملة الصفحة 2.

س3 : أرسم المخطط للنشاط البياني التنازلي A0 انطلاقا من الوظيفة الشاملة ودفتر الشروط .

-\*\* دراسة دارة الكشف عن القارورات :

س4 : اشرح مبدا عمل الدارة في حالة وجود القارورة وحالة غيابها .

س5 : ما دور كل من R1 ; R2 وثنائي المساري .

س6 : أحسب قيمة المقاومة R1 إذا علمت أن التنازي الضوئي التوتر بين طرفيه 1.2 فولط والتيار المار فيه 9 ملي أمبير .

-\*\* دراسة طابق التضخيم صفحة 4:

س7 : ما نوع المضخم العملي المستعمل ؟

س8 : أوجد عبارة  $V_e$  بدلالة  $I$  ; R1 .

س9 : أوجد عبارة  $V_s$  بدلالة  $I$  , R1 , R2 .

س10 : أوجد عبارة التضخيم  $A_v$  ثم أحسب قيمته .

* LEROY SOMER		MOT.3~ LS132M		N° 734573 BJ 002 kg 9		
IP 55 I c.L.F		40°C		S1		
V	Hz	min <sup>-1</sup>	kW	COS φ	η%	A
Δ 220	50	1450	7,5	0,84	84	.....
Y 380	50	1450	7,5	0,84	84	.....

59100 IEC 34-1(87) MOTEURS LEROY-SOMER

- \*\* دراسة المحرك M1

- المحرك يحمل المواصفات المدونة على لوح البيانات التالية

س11 : فسر البيانات المدونة .

س12 : أحسب الانزلاق واستنتج عدد ازواج الأقطاب.

س13 : ارسم دارة الاستطاعة لهذا المحرك مع ذكر دور كل عنصر فيها

-\*\* دراسة الرافعة C :

س13 ما نوع الرافعة C الموجودة في المناولة الهيكلية .

س14 : أرسم دارة الاستطاعة لهذه الدارة مع تحديد نوع الموزع المتحكم فيها .

- \*\*\* دراسة المحول لتغذية وشائع المنفذات المتصدرة:

- المحول يحمل البيانات التالية

220/24v , 63VA , 50hz

س15 : فسر هذه البيانات ثم احسب نسبة التحويل .

انتهى بالتوفيق .

عطلة سعيدة ورمضان كريم

