

المدة: ساعتين

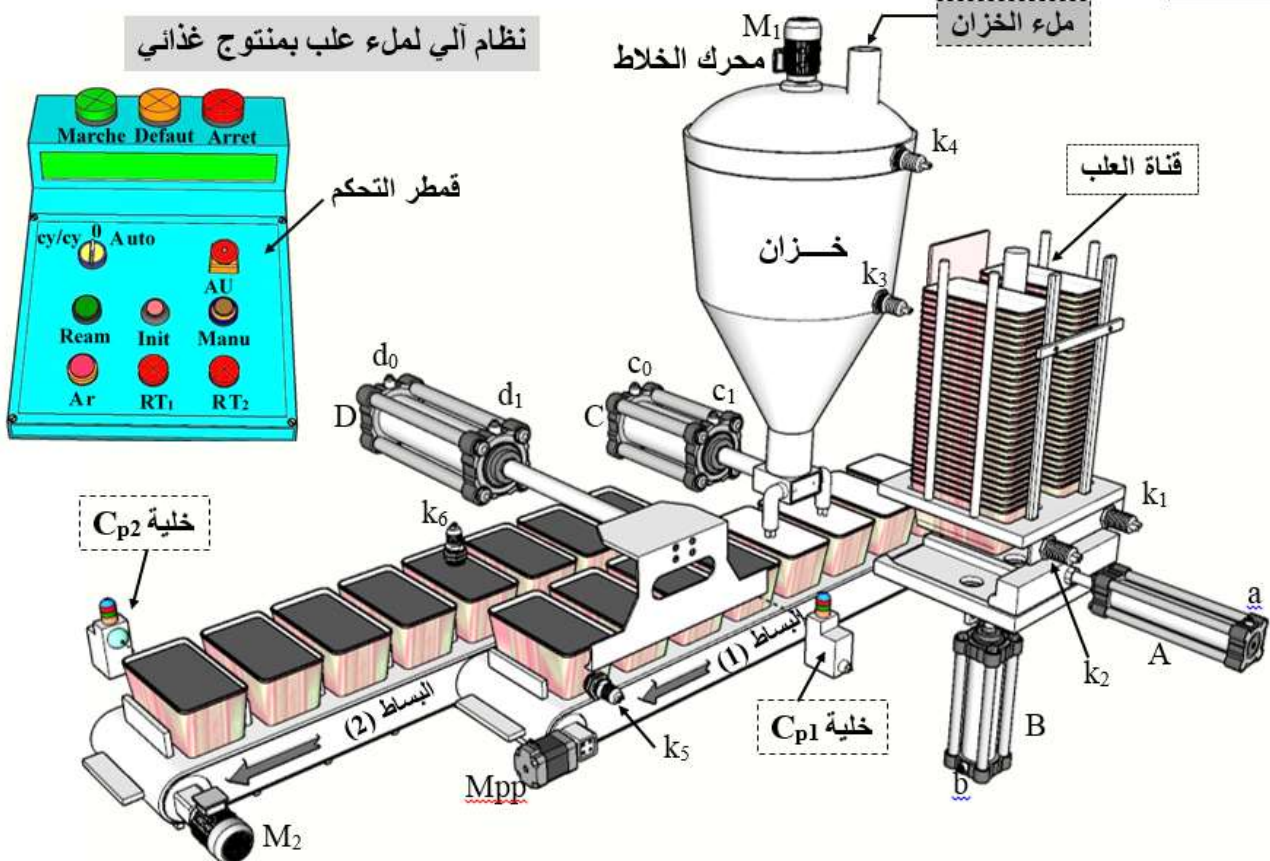
اختبار في مادة: التكنولوجيا (هندسة كهربائية)

الموضوع الأول: نظام آلي لملء علب وتصريفها

دفتر الشروط:

- الهدف من التآلية: يهدف النظام الى ملء علب ذات أحجام مختلفة بمادة غذائية بصفة آلية ومستمرة.
 - وصف التشغيل: بعد العمل التحضيرى من ملء الخزان بالمادة الغذائية وتعبئة القناة بالعلب كما هو موضح في المناولة الهيكلية ينطلق النظام الآلي في الإنتاج العادي بعد اختيار نمط التشغيل الآلي Auto والضغط على زر انطلاق الدورة dcy وذلك وفق الأشغولات الآتية.
 - الأشغولة (1): دفع علبتين.
 - الأشغولة (2) تقديم علبتين للملء.
 - الأشغولة (3): الخلط والملء.
 - الأشغولة (4): التحويل الى البساط (2).
 - الأشغولة (5): تصريف العلب المملوءة.
 - الآمن: حسب القوانين المعمول بها في النظام الدولي (SI) لضمان الآمن.
 - الجاهزية: يستوجب على النظام الآلي ألا يتوقف أكثر من 30min في اليوم للحفاظ على مردوده.
- الاستغلال: يستوجب حضور عاملين (تقني مختص ، عامل دون تخصص).

المناولة الهيكلية:



الوظائف	أشغولة دفع علبتين	أشغولة تقديم علبتين	أشغولة الخلط والملاء	أشغولة التحويل	أشغولة التصريف
الوظائف	الرافعة A بسيطة المفعول الرافعة B ثنائية المفعول	المحرك خطوة خطوة Mpp	الرافعة C ثنائية المفعول محرك M1 ثلاثي الاتجاه للدوران 230v/400v	الرافعة D ثنائية المفعول	المحرك M2 ثلاثي الاتجاه واحد للدوران 230v/400v
المنفذ المتصدرة	dA: موزع 3/2 تحكم كهروهوائي أحادي الاستقرار ~24V dB+: dB- موزع 4/2 تحكم كهروهوائي ثنائي الاستقرار ~24V	التحكم بسجل إزاحة (الدارة 74LS74) T1: موجلة	dC+: dC- موزع 5/2 تحكم كهرو هوائي ثنائي الاستقرار ~24V T2: موجلة KMG و KMP ملامسين كهربائيين ~24V	dD+: dD- موزع 5/2 تحكم كهرو هوائي ثنائي الاستقرار ~24V	KM2: ملامس كهربائي ~24V
المنطق	a و b0, b1 ملتقطات نهاية شوط k1, k2: ملتقطي الكنتف عن وجود علب في القناة	t1=5s: مدة تقديم علبتين	C0, C1 ملتقطي نهاية شوط k3, k4: ملتقطي الكنتف عن مستوى السائل t2=10s: زمن الملاء	d0, d1 ملتقطي نهاية شوط k5: ملتقط الكنتف عن وجود أربعة علب Cp1: خلية كهروضوئية لكنتف وعد العلب (N1)	k6: ملتقط الكنتف عن توفر أربعة علب للتصريف Cp2: خلية كهروضوئية لكنتف وعد العلب المصرفة (N2)
عناصر القيادة والأمن	Auto: تشغيل آلي Ream: زر إعادة التسليح cy/cy: التشغيل دورة بدورة Ar: توقف في نهاية الدورة Manu: التشغيل اليدوي Init: زر التهيئة				
شبكة التغذية ثلاثية الطور: 230V/400V ، 50Hz.					

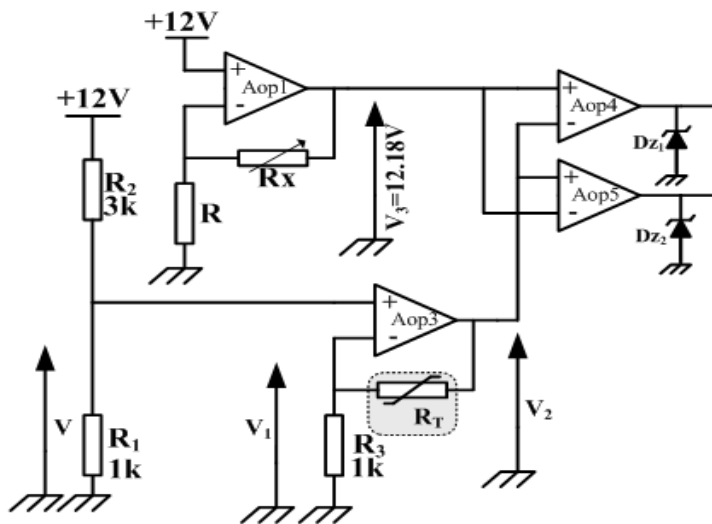
إنجازات تكنولوجية:

خلية الكشف عن العلب

دائرة مراقبة درجة حرارة السائل

المضخمات العملياتية مستقطبة بتوتر +15V

الشكل (2)

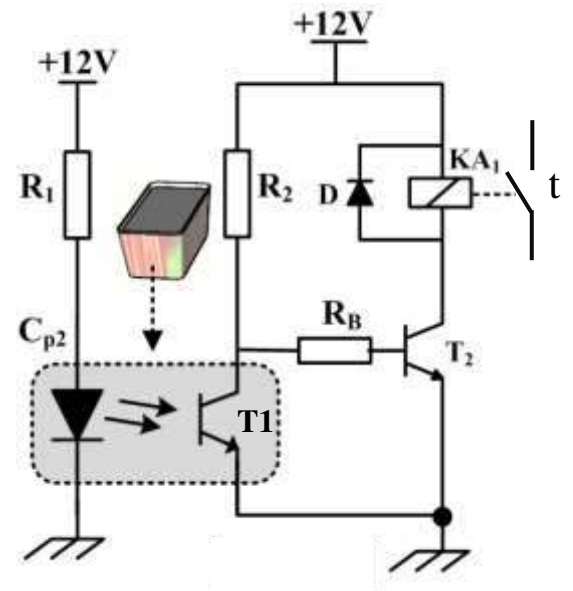


$$R_0=100$$

$$\alpha=0.4$$

$$R_T=R_0(1+\alpha\theta)$$

الشكل (1)



الشكل (3)

Device	Zener Voltage ⁽¹⁾		
	V _Z (V)		I _Z mA
	Min.	Max.	
BZX85C3V3	3.1	3.5	80
BZX85C3V6	3.4	3.8	60
BZX85C3V9	3.7	4.1	60
BZX85C4V3	4.0	4.6	50
BZX85C4V7	4.4	5	45

العمل المطلوب

- (1) أكمل مخطط الوظيفة الشاملة (A-0) على وثيقة الإجابة (الصفحة 4).
- (2) املأ جدول الخاص بمعطيات الاشغولتين (1) و (4) على وثيقة الإجابة (الصفحة 4).
- (3) الموزع المتحكم في الرافعة D هو موزع كهرو هوائي 2/5 ماذا يعني الترميز 2/5.
- (4) أكمل دائرة الاستطاعة للتحكم في الرافعة D.

• مواصفات شبكة التغذية 230V/400V ، 50Hz

(5) ماذا تعني كل قيمة من هذه القيم .

• المحرك M2 لاتزامني اتجاه واحد للدوران 230V/400V .

(6) ما نوع إقران المحرك مع الشبكة علل إجابتك.

(7) أكمل دائرة الاستطاعة للمحرك مع تسمية عناصر الدارة على وثيقة الإجابة (الصفحة 4).

• دائرة مراقبة درجة الحرارة الشكل (1) (الصفحة 2).

(8) أحسب التوتر V.

(9) استنتج قيمة V_1 .

$$(10) \text{ بين أن } V_2 = \left(1 + \frac{RT}{R3}\right) \cdot V_1$$

(11) أحسب قيمة المقاومة R_T عند $\theta = 73^\circ$ وعند $\theta = 75^\circ$ ، ثم استنتج قيمة V_2 المناسبة لكل $\theta = 73^\circ$ و $\theta = 75^\circ$.

(12) نريد تعويض المقاومة R_1 بثنائي زينر اختر المرجع المناسب لهذا الثنائي من الشكل (3) (الصفحة 2) مع التعليل.

• دراسة خلية الكشف عن العطب الشكل (2) (الصفحة 2).

(13) ماهو دور المقاومة R_1 والصمام D.

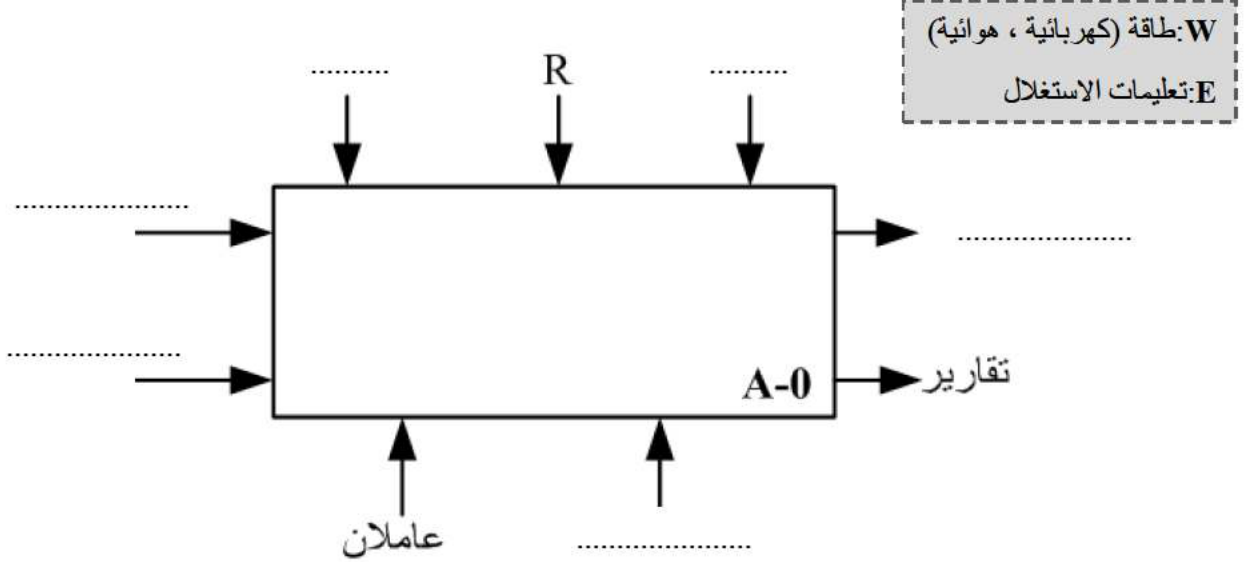
(14) إملأ جدول تشغيل الدارة على وثيقة الإجابة (الصفحة 4).

تميزنا في لكم بالإنجاز والتفوق

أساتذنا الماهرين

وثيقة الإجابة 1/1 (تعاد مع أوراق الإجابة)

❖ مخطط الوظيفة الشاملة.



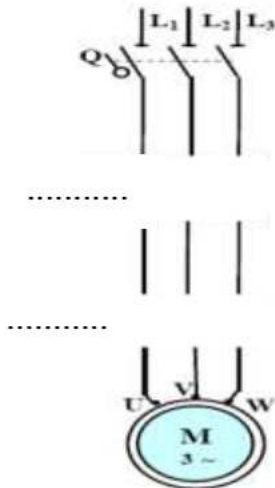
❖ ملأ الجدول الخاص بمعطيات الاشغولتين:

الملتقطات	المنفذات المتصدرة	المنفذات	الأشغولات الأشغولة (1): دفع علبتين
			الأشغولة (4): تحويل 4 علب مملوءة

❖ جدول تشغيل دارة الكشف عن العلب الشكل (2):

حالة الملمس t (مفتوح ، مغلق)	حالة الوشيعية KA_1 (مغنطة ، غير مغنطة)	حالة المقفل T_2 (مشبع ، محصور)	حالة المقفل T_1 (مشبع ، محصور)	غياب العلبة
				حضور العلبة

❖ دارة الاستطاعة للمحرك M_2



❖ دارة الاستطاعة للتحكم في الرافعة D

