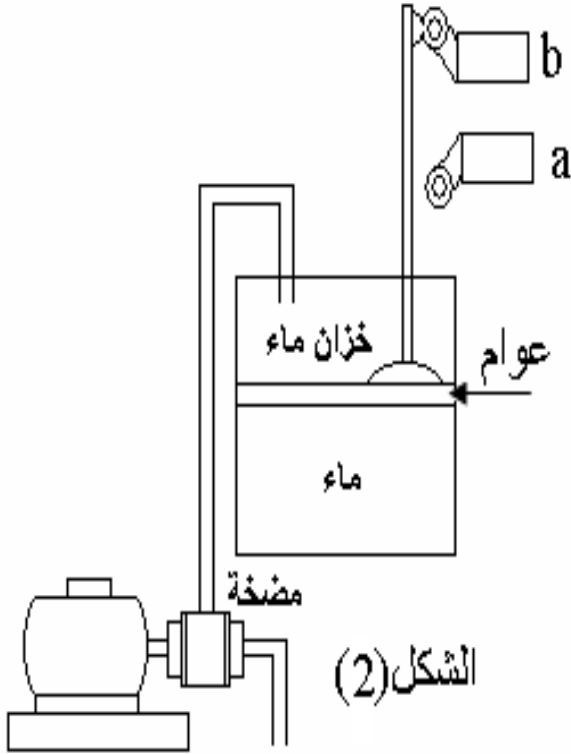


*- نريد التحكم في مضخة لماء خزان بالماء حيث يكون التشغيل كما يلي :
 محرك المضخة يدور إذا و فقط إذا كان كاشف مستوى الماء عند النقطة a أي ملتقط نهاية الشوط
 (الملتقط a) مفعّل .
 P = 1 : المضخة تشتغل .
 P = 0 : المضخة متوقفة .

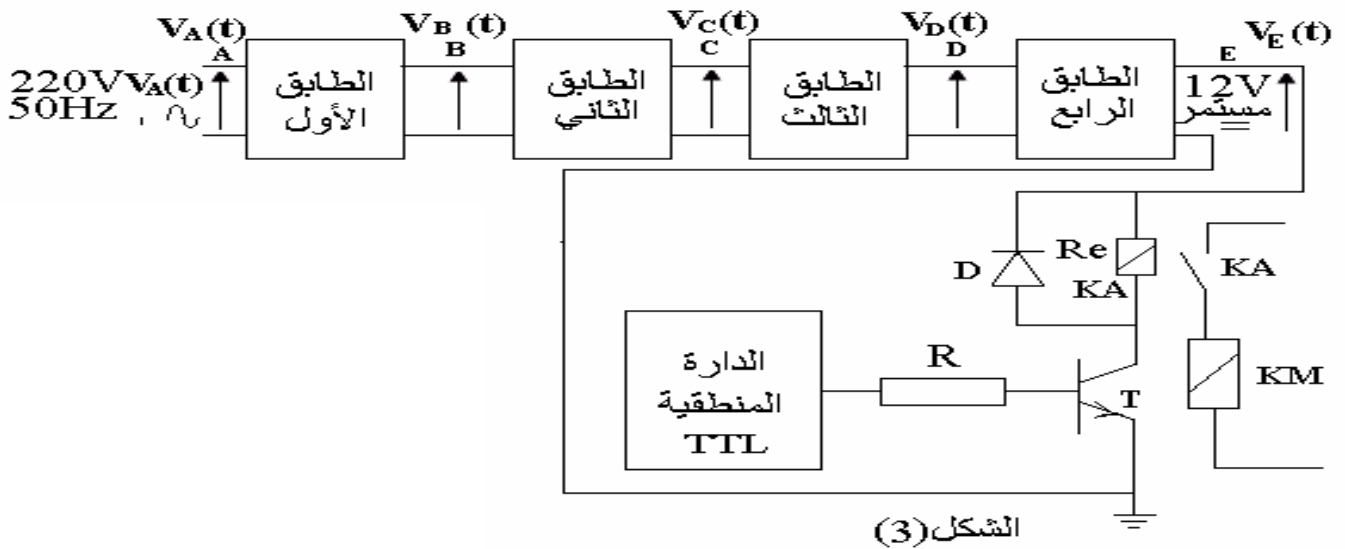
*- هذه المضخة لها محرك ثلاثي الطور لا متزامن .
 *- المناولة الهيكلية كما يمثل الشكل (2) .
 *- الدارة الإلكترونية كما يمثل الشكل (3) .



الشكل (2)



الشكل (1)



الشكل (3)

خصائص المقفل

$I_{C\text{sat}}$	$I_{B\text{sat}}$	$V_{BE\text{sat}}$	$V_{CE\text{sat}}$
116mA	1,16mA	0,7V	0,4V

أسئلة الإمتحان

1- دراسة الدارة الإلكترونية :

- 1-1 ماهو ودور كل طابق من الطوابق الأربعة .
- 2-1 أذكر إسم كل طابق من الطوابق الأربعة .
- 3-1 أكمل رسم الطوابق الأربعة على وثيقة الإجابة 2/1 الصفحة (3) .
- 4-1 أكمل رسم الإشارة عند مخرج كل طابق من الطوابق الأربعة $V_C(t)$ ، $V_B(t)$ ، $V_A(t)$ ، $V_D(t)$ و $V_E(t)$ على وثيقة الإجابة 2/1 الصفحة (3) .
- 5-1 أوجد قيمة β التضخيم في التيار .
- 6-1 أوجد قيمة المقاومة Re .
- 7-1 إستنتج حالة تشغيل المقفل .
- 8-1 ماهو دور الصمام D وماهو إسمه.

2- المناولة الزمنية :

- 2-1 أرسم جدول الحقيقة و أوجد المعادلة المنطقية الموافقة .
- 2-2 أكمل رسم الدارة المنطقية المناسبة على وثيقة الإجابة 2/1 الصفحة (3) .
- 3- وظيفة الإستطاعة :

- إذا كانت شبكة التغذية هي $50\text{Hz } 230/380\text{V}$ و الإنزلاق $0,04$.

1-3 هل لوحة تعليمات الشكل (2) هي لمحرك المضخة أم لا إذا علمت أن التيار الممتص من

طرف المحرك هو : $3,84\text{A}$ ، $\text{Cos}(\varphi) = 0,78$ ، $n = 1440\text{tr/min}$ ، $\text{rd} = 76\%$ من أجل ذلك أحسب مايلي :

- 1-1-3 عين نوع إقران محرك المضخة .
- 2-1-3 أكمل رسم مخطط حصيلة الإستطاعة للمحرك على وثيقة الإجابة 2/2 الصفحة (4) .
- 3-1-3 أحسب الإستطاعة الممتصة Pa .
- 4-1-3 أحسب الإستطاعة المفيدة Pu .
- 5-1-3 من النتائج المحصل عليها إستنتج إن كانت لوحة تعليمات المحرك (الشكل (1)) هي لوحة تعليمات محرك المضخة .
- 4-3 أكمل رسم دارة الإستطاعة و دارة التحكم للمحرك إذا كان الإقلاع مباشر على وثيقة الإجابة 2/2 الصفحة (4) .
- 4- أجهزة الحماية : لديك وثيقة الصانع التالية .

مجال
ضبط المرحل

zone de réglage du relais	Fusibles associer			pour montage sous contacteur		Référence	Masse
	aM	gG	AD	LC1	LPI		
A	A	A	A				kg
1 - 1,6	2	4	6	D09 - D32		LR2 D13 06	0,165
2,5 - 4	6	10	15	D09 - D32		LR2 D13 08	0,165
5,5 - 6	12	20	20	D09 - D32		LR2 D13 15	0,165

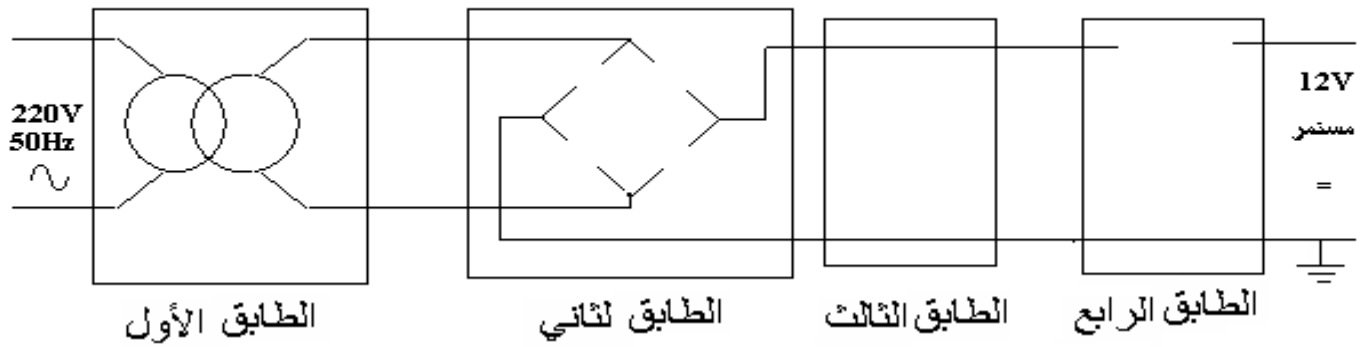
*- عين كل من: 1-4 نوع المنصهر المستعمل مع هذا المحرك .

2-4 مجال ضبط المرحل الحراري .

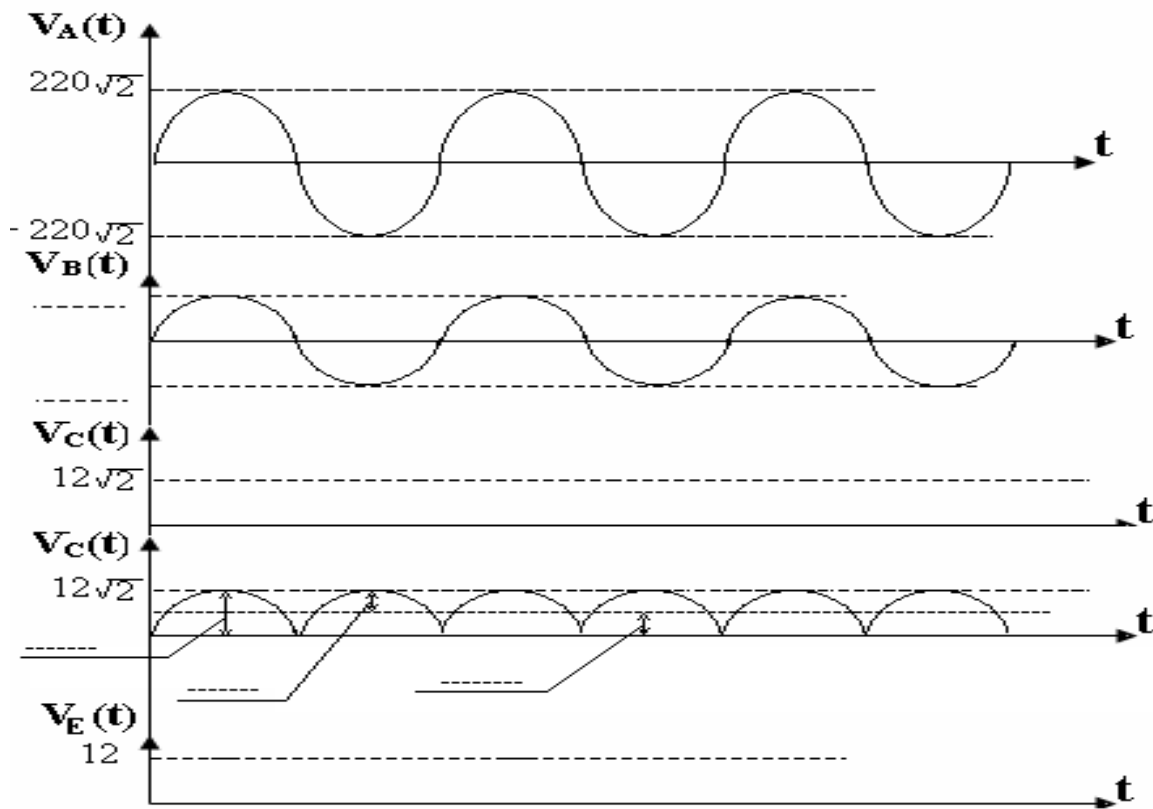
3-4 المرحل الحراري الذي يمكنك إستعماله مع محرك المضخة .

4-4 معيار هذا المنصهر.

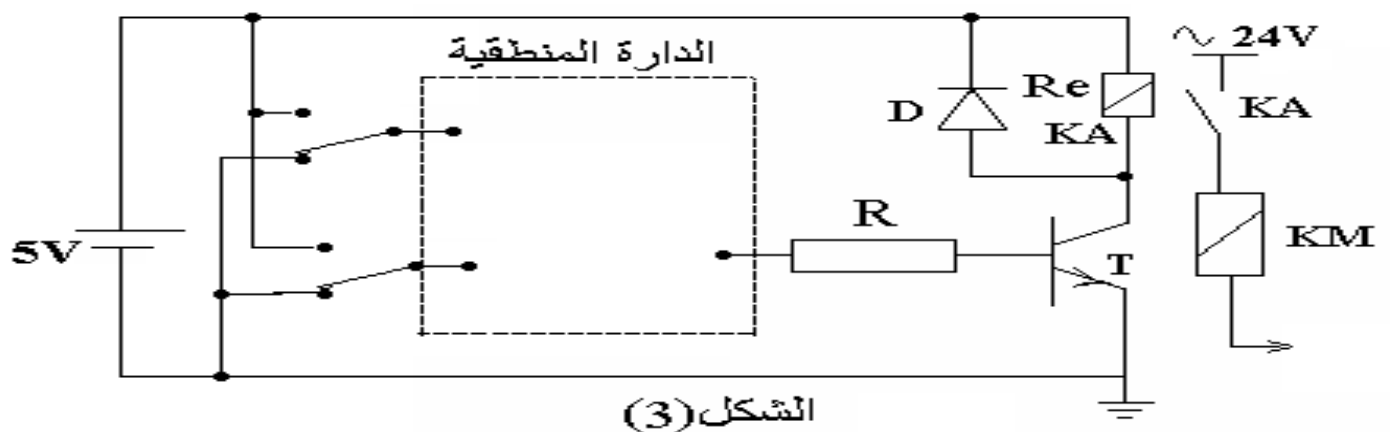
ج 3-1



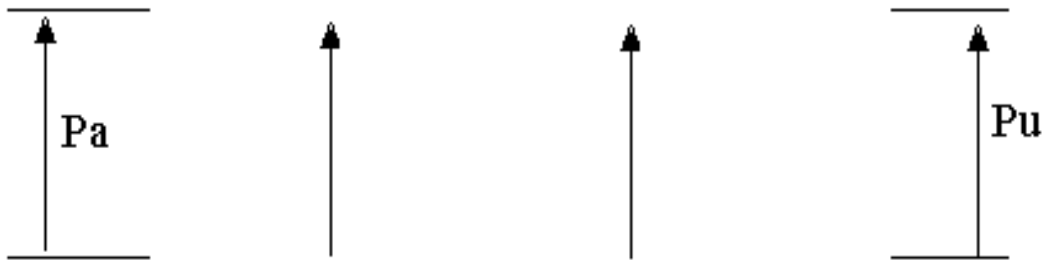
ج 4-1



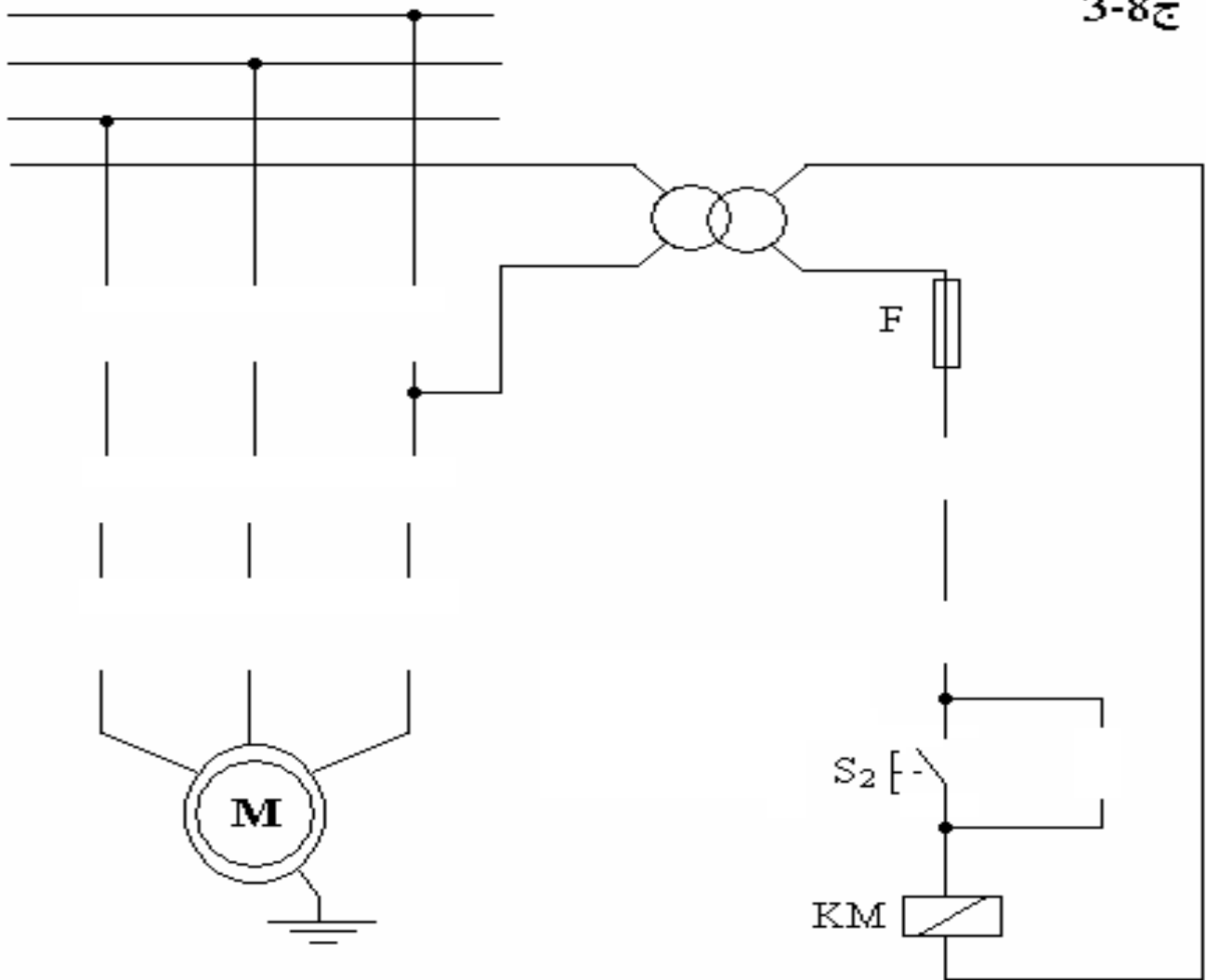
ج 2-2



الشكل (3)



ج 3-8



حل الاختبار

1- دراسة الدارة الإلكترونية :

1-1 إسم ودور كل طباق من الطوابق الأربعة .

الطابق الأول : تخفيض التوتر .

الطابق الثاني : تقويم الإشارة .

الطابق الثالث : ترشيح الإشارة .

الطابق الرابع : تنمضيم التوتر .

2-1 أذكر إسم كل طباق من الطوابق الأربعة .

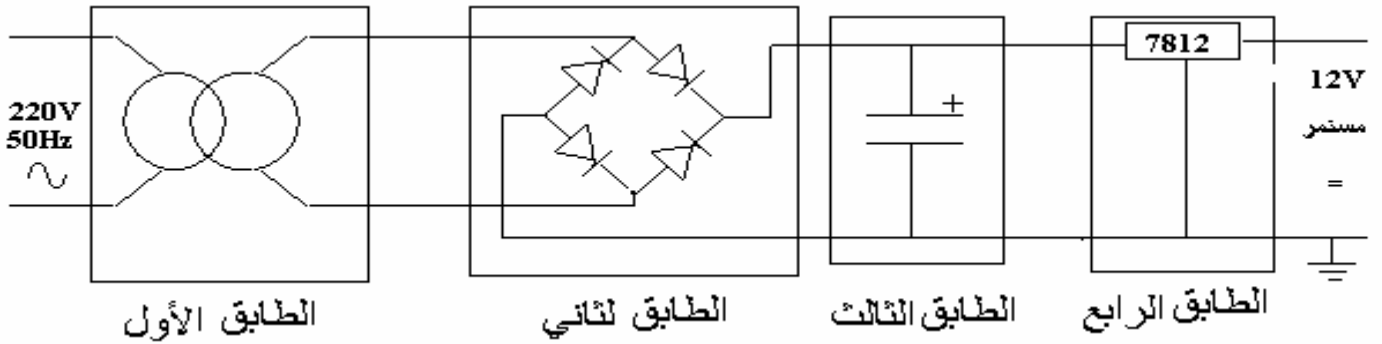
الطابق الأول : محول كهربائي .

الطابق الثاني : مقوم ثنائي النوبة (جسر غرايتز) .

الطابق الثالث : مرشح .

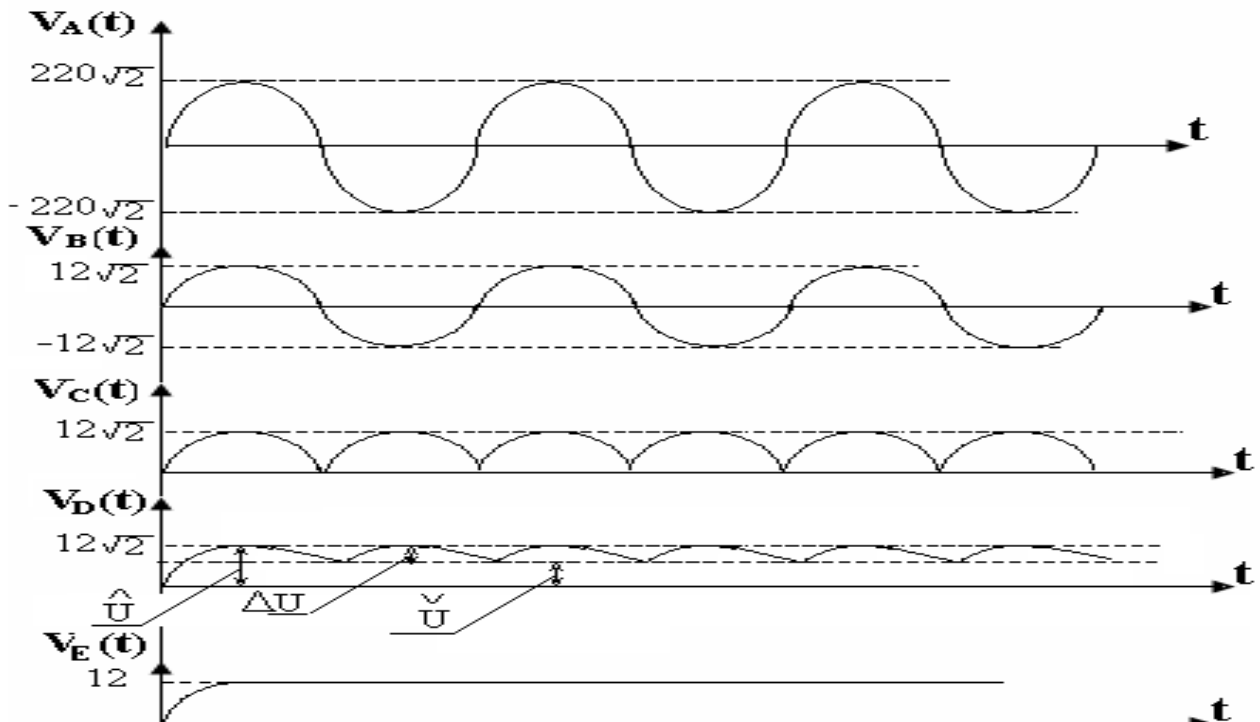
الطابق الرابع : منضم بالدارة 7812 .

3-1 تكملت رسم الطوابق الأربعة على وثيقة الإجابة 2/1 الصفحة (3) .



4-1 تكملت رسم الإشارة عند مخرج كل طباق من الطوابق الأربعة $V_C(t)$ ، $V_B(t)$ ، $V_A(t)$.

$V_D(t)$ و $V_E(t)$ على وثيقة الإجابة 2/1 الصفحة (3) .



5-1 حساب قيمة β التضخيم في التيار .

$$B = I_{CSat} / I_{BSat} = 116.10^{-3} / 1,16.10^{-3} = 100$$

6-1 حساب قيمة المقاومة Re .

$$Re = (E - V_{CESat}) / I_{CSat} = (12 - 0,4) / 116.10^{-3} = 100\Omega$$

7-1 إستنتاج حالة تشغيل المقفل .

المقفل يشتغل في حالة تبديل .

8-1 دور الصمام D هو حماية المقفل .

وإسمه العجلة الحرة .

2- المناولة الزمنية :

2-1 جدول الحقيقة

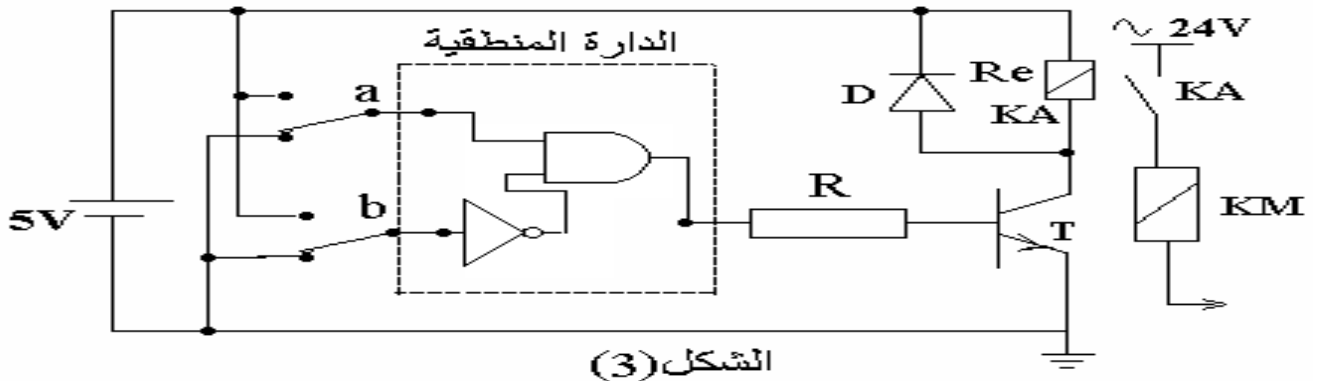
- المعادلة المنطقية الموافقة .

$$P = a \cdot \bar{b}$$

P	b	a
0	0	0
1	0	1
0	1	0
0	1	1

2-2 الدارة المنطقية المناسبة على وثيقة الإجابة 2/1 الصفحة (3) .

ج 2-2



3- وظيفة الإستطاعة :

- إذا كانت شبكة التغذية هي 50Hz 230/380V و الإنزلاق 0,04 .

1-3 هل لوحة تعليمات الشكل (2) هي لمحرك المضخة أم لا إذا علمت أن التيار الممتص من

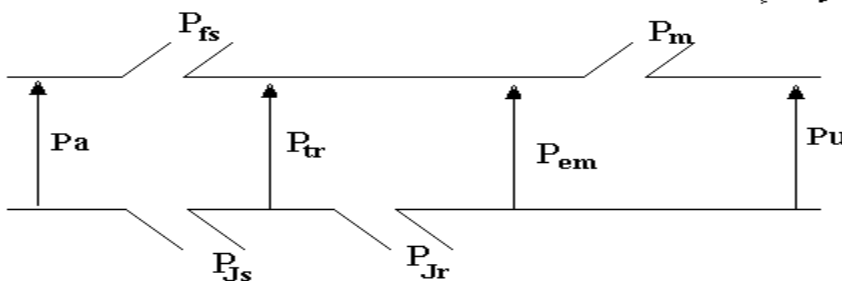
طرف المحرك هو : 3,84A ، $\cos(\varphi) = 0,78$ ، $n = 1440\text{tr/min}$ ، $rd = 76\%$ من أجل ذلك أحسب مايلي :

1-1-3 نوع إقران محرك المضخة .

إقران نجمي .

2-1-3 مخطط حصيلة الإستطاعة للمحرك على وثيقة الإجابة 2/2 الصفحة (4) .

4-3 مخطط حصيلة الإستطاعة



3-1-3 حساب الإستطاعة الممتصة P_a .

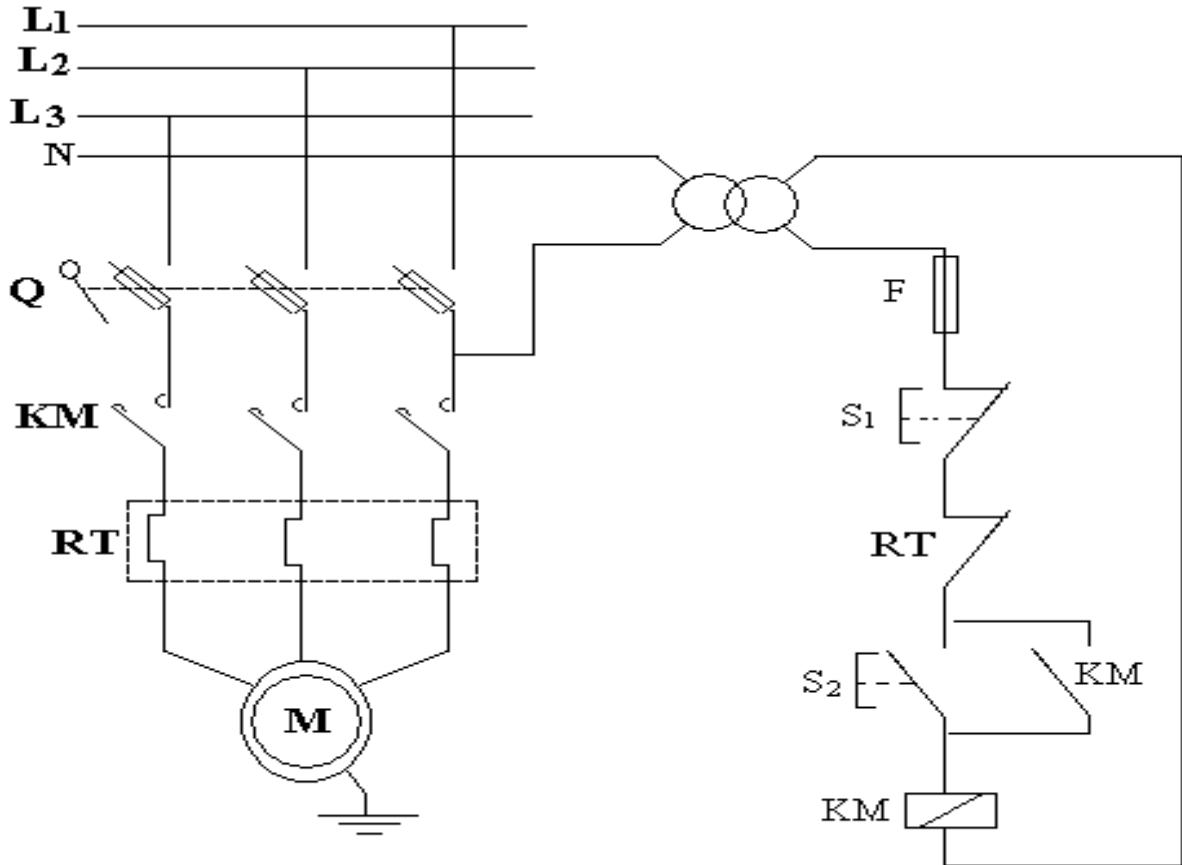
$$P_a = U.I.\sqrt{3} \cos(\varphi) = 380.3,84 . 1,73 . 0,78 = 1969,04W$$

4-1-3 حساب الإستطاعة المفيدة P_u .

$$P_u = rd.P_a = 0,76.1969,04 = 1,496 kW$$

5-1-3 من النتائج المحصل عليها نستنتج أن لوحة تعليمات المحرك (الشكل (1)) هي لوحة تعليمات محرك المضخة .

4-3 أكمل رسم دائرة الإستطاعة و دائرة التحكم للمحرك إذا كان الإقلاع مباشر على وثيقة الإجابة 2/2 الصفحة (4) .



4- أجهزة الحماية : لديك وثيقة الصانع التالية .
*- تعيين كل من:

1-4 نوع المنصهر المستعمل مع هذا المحرك : aM

2-4 مجال ضبط المرحل الحراري هو [2,5A - 4 A].

3-4 المرحل الحراري الذي يمكنك إستعماله مع محرك المضخة هو : LR2 D13 08 .

4-4 معيار هذا المنصهر هو : 6A .

