

ثانوية: جوامع رابع - عين قشرة

الموسم: 2022/2021

قسم: 2 ت ر

المدة: ساعتان

اختبار الثلاثي الثاني في مادة: التكنولوجيا ( هندسة كهربائية )

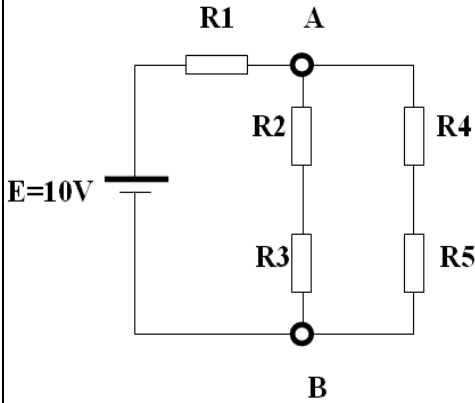
التمرين الأول: ( 5 نقاط )

$$R_1 = R_5 = 3.9K\Omega , R_2 = 4.7K\Omega$$

$$R_3 = 8.2K\Omega , R_4 = 3.3K\Omega$$

1 - أحسب اتجاه التيارات و التوترات على الدارة الكهربائية

2 - أحسب مختلف التيارات في الدارة ( بتطبيق نظرية كيرشوف )



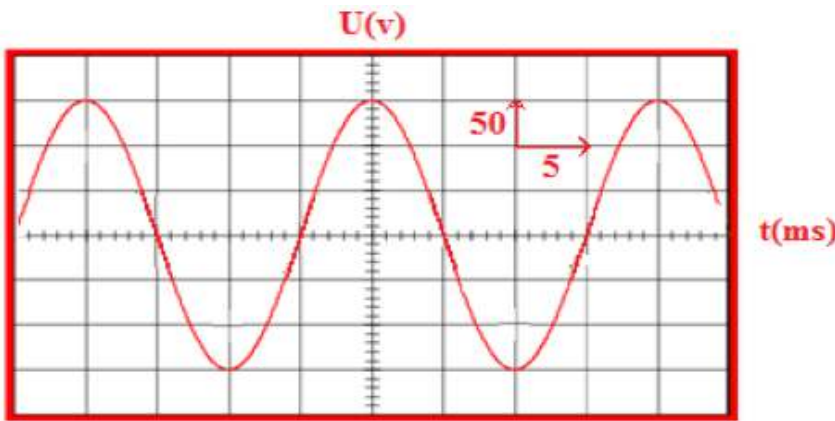
4 - أحسب التوتر  $U_{AB}$  باستعمال نظرية تيفينين ثم احسب التيار المار عبر المقاومة  $R_2$

5 - أحسب التوتر  $U_{AB}$  باستعمال نظرية نورطن ثم استنتج التيار المار عبر المقاومة  $R_2$

التمرين الثاني: ( 15 نقاط )

الجزء الأول: ( 3 نقاط )

نطبق بين طرفي الدارة توتر متناوب الملاحظ على شاشة جهاز راسم الاهتزازات المهبطي من خلال التوتر المشاهد



لتكن الإشارة التالية:

أحسب:

أ - القيمة العظمى و القيمة الفعالة

ب - دور الإشارة والتواتر و النبض و الصفحة الابتدائية

ج - أكتب العبارة اللحظية لإشارة

## الجزء الثاني: ( 4 نقاط )

منشأة كهربائية تحتوي على مسخنين ذات  $1\text{kw}$  لكل واحدة و  $20$  مصباح ذات  $100\text{w}$

للوحد و محرك ذات استطاعة  $3\text{Kw}$  مع  $\cos \varphi = 0.7$   
توتر التغذية للمنشأة الكهربائية ( $50\text{HZ}$  ،  $220\text{V}$ )

ملاحظة: المسخنين و المصابيح تعتبر كمقاومة صرفه

1 - أحسب مختلف الإستطاعات الكلية للمنشأة ( المسخنين ، المصابيح ، المحرك )

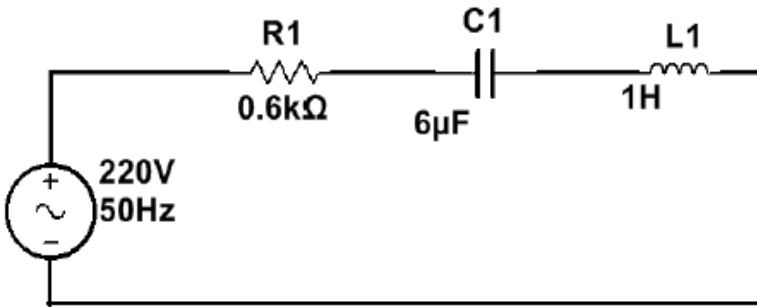
- الاستطاعة الفعالة الكلية للمنشأة
- الاستطاعة الارتكاسية أو الردية الكلية للمنشأة
- الاستطاعة الظاهرية للمنشأة

2 - أحسب التيار الكلي و معامل الاستطاعة للمنشأة

## الجزء الثالث: ( 8 نقاط )

\* نركب على التسلسل مقاومة  $R = 0.6\text{K}\Omega$  و وشيعة  $L = 1\text{H}$  و مكثفة سعتها  $C = 6\mu\text{F}$

نطبق بين طرفي الدارة توتر متناوب قيمته ( $50\text{HZ}$  ،  $220\text{V}$ )



1- أعطى العبارة اللحظية لتوتر.

2 - أحسب الممانعات الجزئية و الكلية لدارة

3 - أحسب فرق الطور  $\varphi$  لممانعة الدارة .

4 - انشئ تمثيل فرينل لممانعة الدارة  $RLC$

5 - أحسب في هذه الحالة شدة التيار المار ثم التوتر بين طرفي كل من المقاومة و المكثفة و الوشيعة

6 - أحسب معامل الاستطاعة

7 - من أجل أي نبض نحصل على التجاوب ( $Z_C = Z_L$ )

بالتوفيق.

