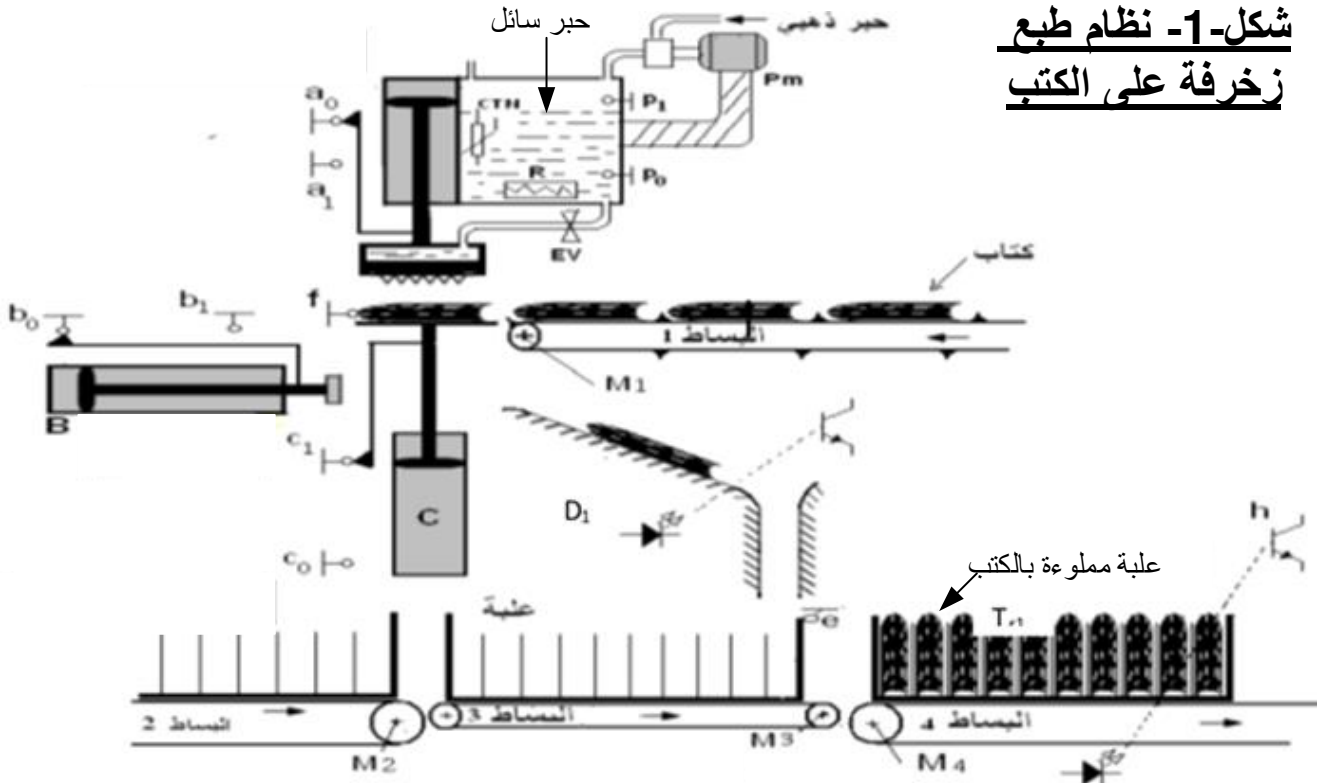
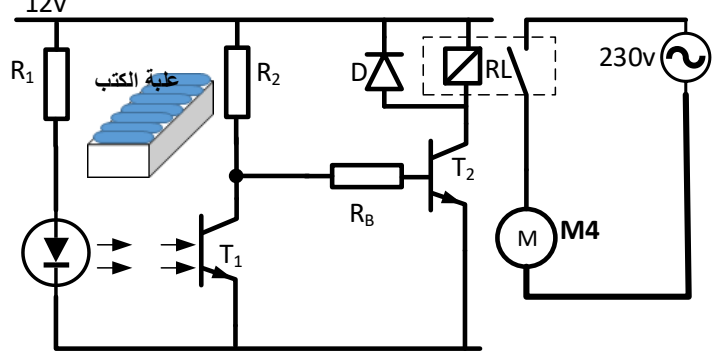


ليكن الشكل 1- يمثل نظام طبع زخرفة على كتب جميع الملتقطات تعطي إشارة كهربائية

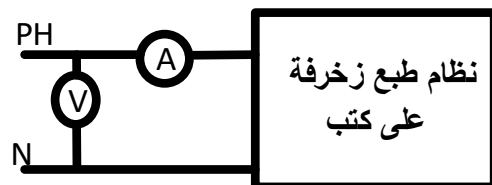
**شكل 1- نظام طبع زخرفة على الكتب**



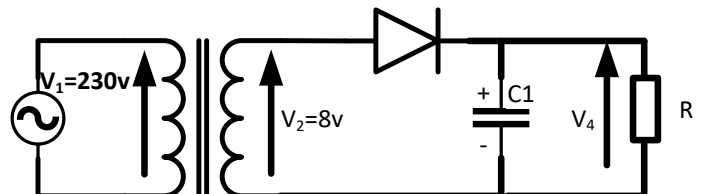
**شكل 3- خلية الكشف إخلاء علبة الكتب بالملتقط h**



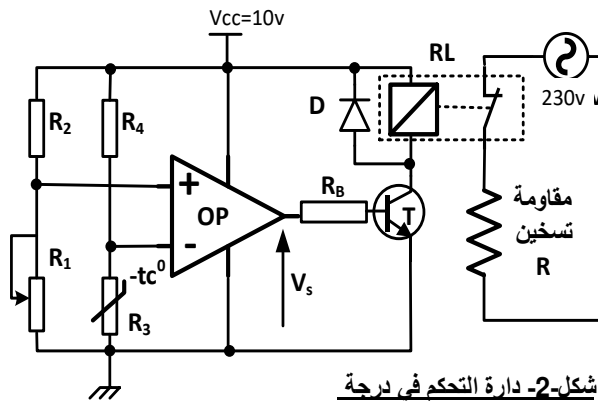
**شكل 5- استعمال الفولط متر و الأمبير متر**



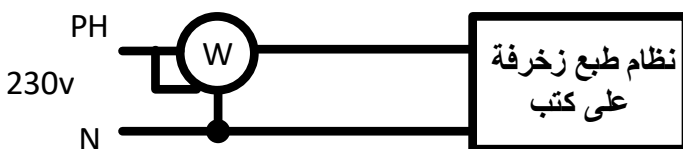
**شكل 7- عمل دائرة الترشيح**



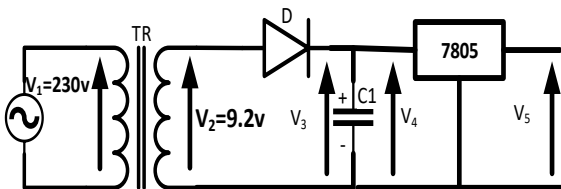
**شكل 2- دائرة التحكم في درجة الحرارة**



**شكل 4- استعمال الواط متر في القياس**



**شكل 6- دار تغذية الدارات المندمج عائلة TTL**



الأسئلة**جزء 1 : أكتب الإجابة الصحيحة فقط مع العلم القياس يكون مباشر بدون حساب (3ن)**

- 1- لقياس الاستطاعة الظاهرية في التيار المتناوب نستعمل :- الواط متر – الفولط متر – الأمبير متر – الفولط متر أمبير متر – راسم الاهتزاز المهبطي؟ .....0.5ن
- 2- لقياس القيمة العظمى لتوتر في التيار المتناوب نستعمل :- الواط متر – الفولط متر – الأمبير متر – الفولط متر أمبير متر – راسم الاهتزاز المهبطي؟ .....0.5ن
- 3- لقياس الدور في الإشارات الدورية نستعمل : الواط متر – الفولط متر – الأمبير متر – الفولط متر أمبير متر – راسم الاهتزاز المهبطي؟ .....0.5ن
- 4- لقياس القيمة الفعالة لتوتر المقوم أو الترشيح نستعمل :- أمبير متر تيار مستمر – فولط متر تيار مستمر – أمبير متر تيار متناوب – فولط متر تيار متناوب؟ .....0.5ن
- 5- لقياس القيمة المتوسطة لشدة تيار مقوم أو مرشح نستعمل :- أمبير متر تيار مستمر – فولط متر تيار مستمر – أمبير متر تيار متناوب – فولط متر تيار متناوب؟ .....0.5ن
- 6- لقياس الاستطاعة المفيد (الفعالة) نستعمل :- الواط متر – الفولط متر – الأمبير متر – الفولط متر أمبير متر – راسم الاهتزاز المهبطي؟ .....0.5ن

**الجزء الثاني اكتساب المعلومات : (8ن)**

- 1- من الشكل 1-1- صفحة 1من4 أكمل جدول 1-1- على ورقة الإجابة\_.....2.5ن
- 2- من الشكل 2-2- صفحة 1من4 : - ما ذا يمثل العنصر OP .....0.5ن
- أكمل الجدول 2-2- على ورقة الإجابة مع العلم في حال الراحة  $V > V^+$  .....1.5ن
- 3- من الشكل 3-3- صفحة 1من4 :- ما دور  $R_1 ; R_2$  ؟ .....1ن
- أكمل تشغيل التركيب على جدول 3-3- ورقة الإجابة .....1.5ن
- ما دور الثنائي D ؟ .....1ن

**الجزء الثالث الدارات الكهربائية في التيار المتناوب :- اعتمادا على المعلومات التالية (6.5ن)**

- شبكة التغذية تيار متناوب جيبي 230v , 50Hz تغذي العناصر التالية
- محرك المضخة Mpm :- يمتص استطاعة  $P_{Mp}=200w$  بمعامل استطاعة  $\cos\varphi_{Mp}=0.500$
  - محرك M1 :- يمتص استطاعة  $P_1=1000w$  بمعامل استطاعة  $\cos\varphi_1=0.766$
  - محرك 2M :- يمتص استطاعة  $P_2=1200w$  بمعامل استطاعة  $\cos\varphi_2=0.766$
  - محرك M3 , M4 :- يمتص استطاعة  $P_3=P_4=2000w$  بمعامل استطاعة  $\cos\varphi_3= \cos\varphi_4=0.707$
  - 4 مصابيح كل مصباح يستهلك استطاعة قدرها  $P_L=100w$  بمعامل استطاعة  $\cos\varphi_L=1$
  - بعض دارات التحكم و تغذية بعض العناصر الأخرى تمتص استطاعة  $P_{cm}=1000w$  تحت معامل استطاعة

$$\cos\varphi_{cm}=0.984$$

نعطي القيم التالية

$\cos\varphi$	0.5	0.766	0.707	1	0.774	0.984	$\pi=3.14$
$\sin\varphi$	0.866	0.642	0.707	0	0.633	0.175	
$\text{tang}\varphi$	1.732	0.838	1	0	0.817	0.178	

### أثناء العمليات الحسابية يجب الاحتفاظ بثلاثة أرقام وراء الفاصلة بدون تقريب

1) شكل-4- صفحة -1- باستعمال الواط متر قيست الاستطاعة الممتصة الكلية  $P_T$  وجدت  $7800w$

أثبت ذلك حسابيا ؟ .....0.5ن

2) شكل-5- صفحة-1- قيس التيار الكلي باستعمال أمبير متر تيار متناوب وجد  $I_T=43.778A$  و فولط متر تيار

متناوب  $V=230v$  ما هي الاستطاعة الظاهرية  $S_T$ ؟ هل يمكن استعمال قاطع آلي عيار 35A ؟

علل اجابتك .....1.5ن

3) أحسب معامل الاستطاعة الكلي  $\cos(\rho_T)$ . وأحسب الاستطاعة الردية (الارتكاسية) الكلية  $Q_T$  .....1ن

4) أرسم مثلث الاستطاعات الكلية .....0.75ن

5) نريد رفع معامل الاستطاعة وضعنا بين الطور و الحياض مكثفة سعتها  $C=300\mu F$ .

أحسب الاستطاعة الارتكاسية للمكثفة  $Q_C$  مبينا على مثلث الاستطاعة السابق التغير في الاستطاعة الارتكاسية ...0.75ن

استخرج معامل الاستطاعة الجديد  $\cos(\rho_T)$  .....0.5ن. وأحسب شدة التيار الجديدة بعد وضع المكثفة  $I_T$  .....0.5ن

هل يمكن استعمال القاطع الآلي عيار 35A؟ علل إجابتك .....1ن

### الجزء الرابع التغذية : (3ن)

شكل -6- صفحة2من4: يمثل دارة تغذية مستقرة

1- أكمل جدول -4- على ورقة الإجابة بتسمية كل عنصر و دوره في التركيب .....2ن

2- اشرح عمل التركيب شكل-7- صفحة2من4 (كيفية الحصول على إشارة  $(V_4)$ ) .....1ن

ورقة الإجابة : الاسم : ..... اللقب : .....

الجزء الثاني :

1- جدول -1-

الملتقط	الجسم الملتقط	طريقة الالتقاط	إشارة الخروج	التسمية
$P_0, P_1$				
$C_0, C_1$				
f				
h				
CTN				

2- جدول -2-

	مقاومة التسخين R تسخن - لا تسخن	وشبعة المرحل RL - محرض - غير محرض	المقحل T - مشبع - مانع	$V_s$	
$V^+ > V^-$					0.75 ن
$V^+ < V^-$					0.75 ن

3- جدول -3-

علبة الكتب	حالة $T_1$ (يمرر - لا يمرر)	حالة $T_2$ (يمرر - لا يمرر)	المحرك (يدور - لا يدور)
تحجب أشعة الضوء على $T_1$			
لا تحجب أشعة الضوء على $T_1$			

الجزء الرابع

1- جدول -4-

العنصر	اسمه	دوره
T		
D		
C		
7805		