

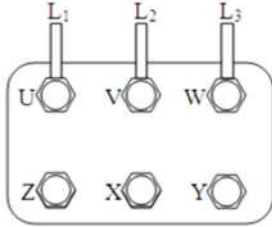
اختبار الفصل الثاني

التمرين الأول :

محرك لا تزامني ثلاثي الطور ذو اتجاه واحد للدوران تحمل لوحة مواصفاته المعلومات التالية :

380V/220V - 50Hz - 9.73A - $\cos\phi=0.86$ - 725tr/min

شبكة التغذية **380V / 220V**



1. كيف تقرن ملفات الساكن ؟ علل و مثل ذلك على لوحة الأطراف المقابلة.

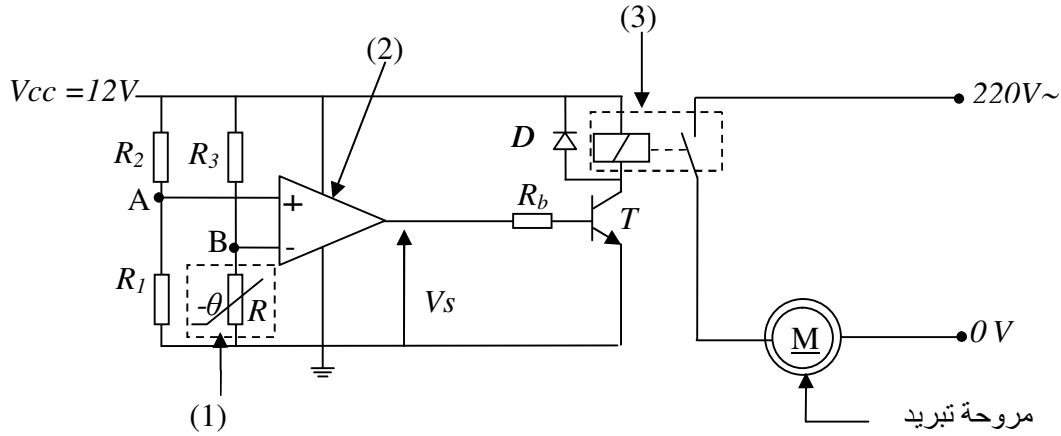
2. أحسب :

- سرعة التزامن و عدد الأقطاب .
- الانزلاق .
- الضياع بمفعول جول في الساكن إذا كانت مقاومة كل ملف هي 1.5Ω .
- الاستطاعة الممتصة .
- الاستطاعة المنقولة إلى الدوار إذا أهملنا الضياعات في الحديد .
- الضياعات بمفعول جول في الدوار .
- المردود .

3. أرسم دائرة الاستطاعة و دائرة التحكم لهذا المحرك .

التمرين الثاني :

التركيب التالي يمثل دائرة إلكترونية تعمل على التحكم في مروحة لتبريد محرك كهربائي حيث أنه عند وصول درجة الحرارة 70°C تشتغل المروحة و تتوقف حين تنزل درجة الحرارة إلى 40°C . تتم مراقبة درجة الحرارة بواسطة العنصر (1) حيث يبين الشكل 1 خاصيته .



$$R_1=R_3=100K\Omega , R_2=200K\Omega$$

1. أملئ الجدول التالي :

العنصر	التسمية	الدور
(1)		
(2)		
(3)		

2. أحسب التوتر V_A .

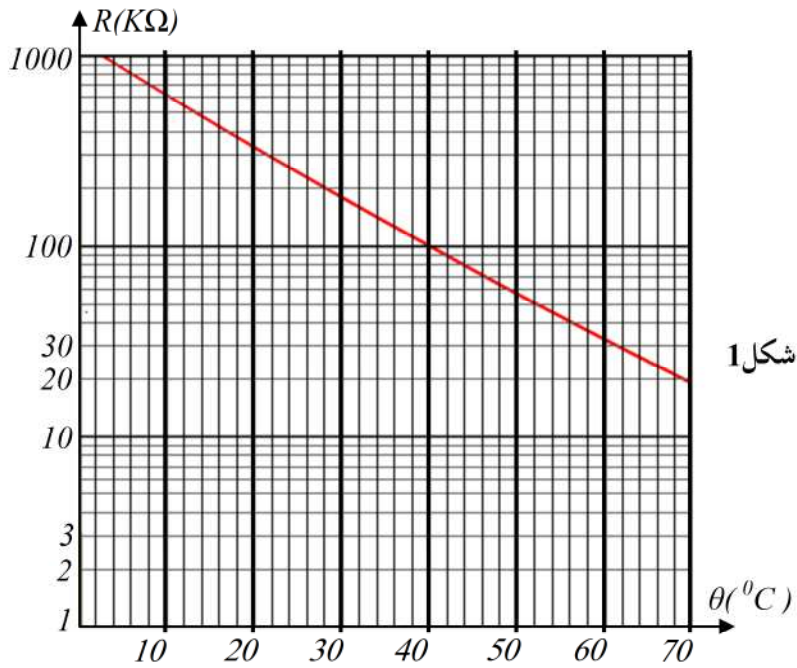
3. أحسب التوتر V_B :

• عند درجة الحرارة 40°C

• عند درجة الحرارة 70°C

4. لخص تشغيل الدارة بملء الجدول التالي :

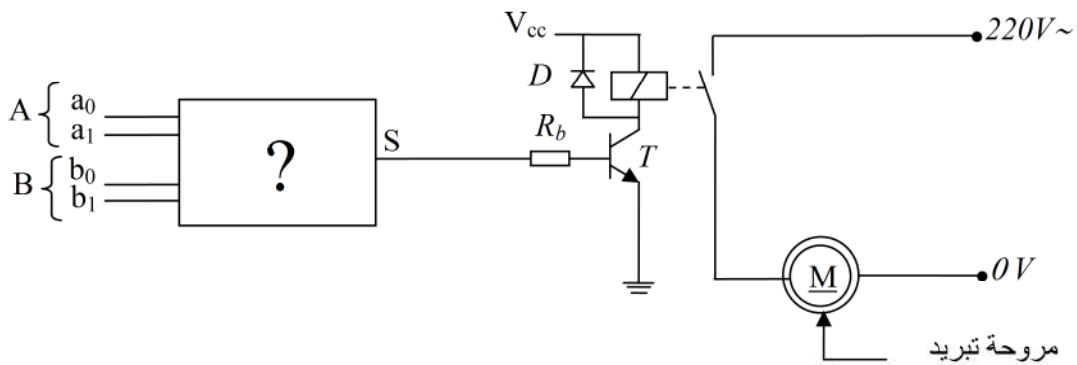
مروحة التبريد	لمس العنصر (3)	العنصر (3)	المقل T	$V_S =$	V_A	V_B	$40^\circ C$
				$V_S =$	V_A	V_B	$70^\circ C$



5. نتحكم في مروحة التبريد بواسطة مقارن منطقي الذي يطلب منك كتابة معادلة خروجه S حيث :

A = B إذا كان S = 1

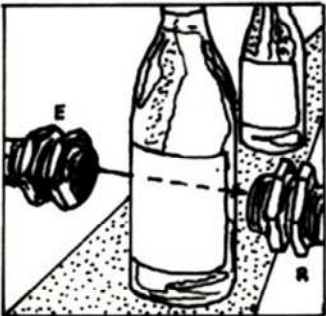
A ≠ B إذا كان S ≠ 1



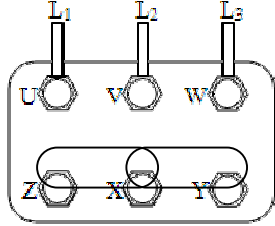
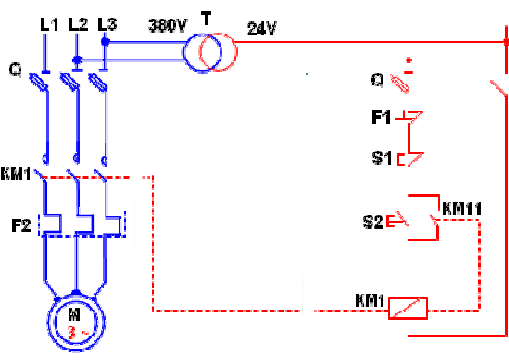
التمرين الثالث :

الشكل المقابل يمثل ملتقط يكشف عن مرور القارورات .

1. عرف الملتقطات ؟
2. ما نوع الملتقط المستعمل ؟
3. ماذا يمثل كل من العنصر E و العنصر R ؟
4. كيف يمثل هذا الملتقط في دائرة إلكترونية ؟



التصحيح النموذجي لاختبار الفصل الثاني

النقطة	التصحيح												
0.25 0.5	<p>التمرين الأول :</p> <p>1. تقرن ملفات الساكن إقرانا <u>نجميا</u> لأن التوتر الأصغر المكتوب على لوحة مواصفات المحرك هو الذي يجب أن يطبق على كل ملف حتى يشتغل بصفة عادية . التمثيل على لوحة أطراف المحرك</p>												
0.25	 <p>2. حساب سرعة التزامن و عدد الأقطاب :</p>												
0.5 0.5	$n' = 725 \text{tr/min} \Rightarrow n = 750 \text{tr/min}$ $n = 60 f / p \Rightarrow p = 60 f / n = (60 \cdot 50) / 750 = 4$ <p>عدد أزواج الأقطاب هو 4 و بالتالي عدد الأقطاب 8 أقطاب .</p>												
1	<p>3. حساب الانزلاق :</p> $g = (n - n') / n = (750 - 725) / 750 = 0.0333 \Rightarrow g = 3.33\%$												
1	<p>4. الضياع بمفعول جول في الساكن إذا كانت مقاومة كل ملف هي 15Ω بما أن الإقران نجمي فإن :</p>												
1	$P_{JS} = 3RI^2 = 3 \cdot 15 \cdot (9.73)^2 = 426W$ <p>5. الاستطاعة الممتصة :</p>												
1	$P_a = \sqrt{3} UI \cos\phi = \sqrt{3} \cdot 380 \cdot 9.73 \cdot 0.86 = 5500.99W \approx 5.5KW$ <p>6. الاستطاعة المنقولة إلى الدوار إذا أهملنا الضياعات في الحديد .</p>												
1	$P_T = P_a - P_{JS} - P_{F_{st}} = 5500.99 - 426 = 5074.99W$ <p>7. الضياعات بمفعول جول في الدوار .</p>												
1	$P_{Tr} = P_T \cdot g = 5074.99 \cdot 0.033 = 167.47W$ <p>8. المرود :</p>												
1	$\eta = \frac{P_u}{P_a} = \frac{5500.99 - 426 - 167.47}{5500.99} = 0.89 = 89\%$ <p>9. دائرة التحكم و دائرة الاستطاعة للمحرك</p>												
2													
1.5	<p>التمرين الثاني : أملئ الجدول التالي :</p> <table border="1"> <thead> <tr> <th>العنصر</th> <th>التسمية</th> <th>الدور</th> </tr> </thead> <tbody> <tr> <td>(1)</td> <td>مقاومة حرارية CTN</td> <td>قياس و مراقبة درجة الحرارة</td> </tr> <tr> <td>(2)</td> <td>مضخم عملي (مقارن)</td> <td>مقارنة التوترين V_B و V_A</td> </tr> <tr> <td>(3)</td> <td>مرحل كهرومغناطيسي</td> <td>التحكم في مروحة التبريد</td> </tr> </tbody> </table> <p>1. حساب التوتر V_A :</p>	العنصر	التسمية	الدور	(1)	مقاومة حرارية CTN	قياس و مراقبة درجة الحرارة	(2)	مضخم عملي (مقارن)	مقارنة التوترين V_B و V_A	(3)	مرحل كهرومغناطيسي	التحكم في مروحة التبريد
العنصر	التسمية	الدور											
(1)	مقاومة حرارية CTN	قياس و مراقبة درجة الحرارة											
(2)	مضخم عملي (مقارن)	مقارنة التوترين V_B و V_A											
(3)	مرحل كهرومغناطيسي	التحكم في مروحة التبريد											
1	$V_A = \frac{R_1}{R_1 + R_2} V_{CC} = \frac{100}{100 + 200} \times 12 = 4V$												

2. حساب التوتر V_B :

$$V_B = \frac{R}{R + R_2} V_{CC}$$

• عند درجة حرارة $40^\circ C$ نجد $R = 100K\Omega$

$$V_B = \frac{R}{R + R_2} V_{CC} = \frac{100}{100 + 100} \times 12 = 6V$$

• عند درجة حرارة $70^\circ C$ نجد $R = 20K\Omega$

$$V_B = \frac{R}{R + R_2} V_{CC} = \frac{20}{20 + 100} \times 12 = 2V$$

3. تلخيص تشغيل الدارة بملء الجدول التالي :

مروحة التبريد	لمس المرسل	وشية المرسل	المقفل T	$V_S = 0V$	$V_A < V_B$	$40^\circ C$
متوقفة	مفتوح	غير ممغنطة	حصر	$V_S = V_{CC}$	$V_A > V_B$	$70^\circ C$
تدور	مغلق	ممغنطة	تشيع			

4. نتحكم في مروحة التبريد بواسطة مقارن منطقي الذي يطلب منك كتابة معادلة خروجه S حيث :

A = B إذا كان S = 1

A ≠ B إذا كان S ≠ 1

يكون $A(b_0b_1) = A(a_0a_1)$ إذا كان $a_0=b_0$ و $a_1=b_1$

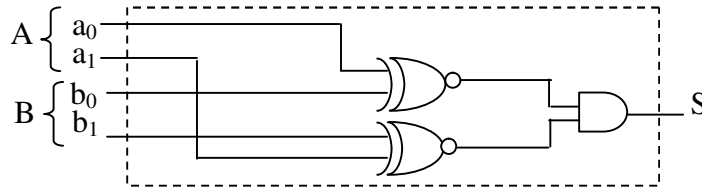
نبدأ أولاً بمقارنة $A(b_0) = B(b_0)$

a_0	b_0	A=B	A>B	A<B
0	0	1	0	0
1	0	0	1	0
1	1	1	0	0
0	1	0	0	1

$$(A = B) = \overline{a_0 b_0} + a_0 b_0 = \overline{a_0 \oplus b_0}$$

إذن S = 1 إذا كان A = B يعني أن :

$$S = (\overline{a_0 \oplus b_0}) \cdot (\overline{a_1 \oplus b_1})$$



التمرين الثالث :

1. تعريف الملتقطات :

هي أجهزة ترسل إشارة كهربائية توطف من طرف جزء التحكم انطلاقاً من تأثير معين (فيزيائي كالحضور ، الحرارة ، الضغط) .

2. الملتقط المستعمل في الصورة هو ملتقط كهروضوئي .

3. العنصر E (باعث للضوء) و هو عبارة عن صمام كهروضوئي (DEL)

و العنصر R (مستقبل حساس للضوء) و هو عبارة عن مقفل ضوئي .

4. يمثل هذا الملتقط في دارة إلكترونية كالتالي :

